

LISTE DE PIECES DETACHEES

FM030210200

FM035210200

POUR COMPRESSEUR MODELE :

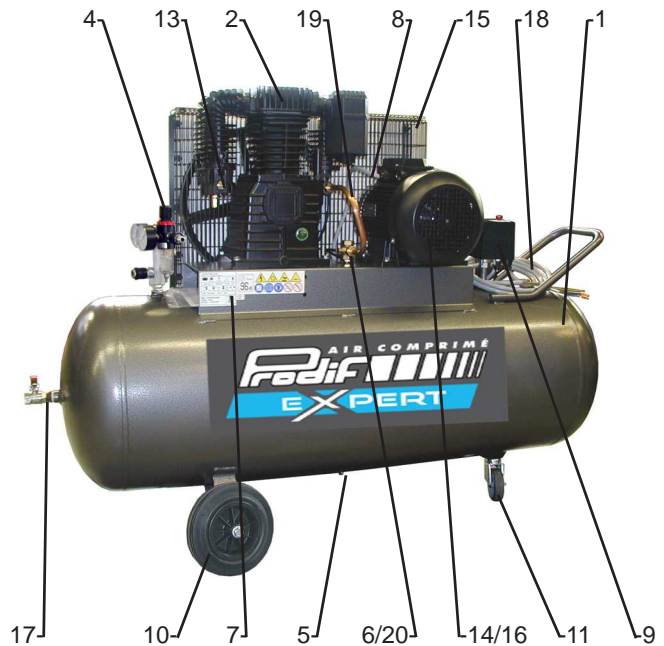
CARACTERISTIQUES :

MODELES		FM030210200	FM035210200
Tension	Volt	400-Tri	400-Tri
Puissance absorbée	kW/CV	3/4	4/5,5
Capacité cuve	litre	200	200
Pression de service admissible	bar	11	11
Nombre de cylindre		2	2
Etage de compression		2	2
Volume d'air aspiré	l/min	515	578
Volume d'air restitué à 7 bar	l/min	438	492
Vitesse de rotation groupe	tr/min	1200	1400
Dimensions	cm	150x60x124	150x60x124
Poids	kg	125	127

Nota : Vous trouverez toutes les caractéristiques sur l'étiquette d'identification située sur le côté de votre compresseur.

DESCRIPTION :

REP	DESIGNATION	FM030210200	FM035210200
1	Réservoir	52R210	52R210
2	Bloc de compression	K25	K25
4	Détendeur filtre (voir détail)	11855P	11855P
5	Robinet de purge	9047078	9047078
6	Clapet anti retour	1752SVRC	1752SVRC
7	Etiquette d'identification		
8	Courroie	131545	131545
9	Pressostat	MDR31610	MDR31610
10	Roue	20020	20020
11	Roulette pivotante	RP80R	RP80R
13	Soupape 4 bar inter étages	631404	631404
14	Moteur électrique	304030	305530
15	Carter de protection	470670	470670
16	Poulie moteur	15028	160281A
17	Vanne	1960M	1960M
18	Cable électrique	C425N	C425N
19	Tube cuivre	C14	C14
20	Tube de décompression	RILSAN	RILSAN



DETAIL DU DETENDEUR FILTRE REP 4

REP	DESIGNATION	CODE
a	Potence carrée 6 voies	38509
b	Soupape de sécurité	191910M
c	Raccord rapide	3015CM
d	Manchon	M1414
e	Mamelon	1414
f	Filtre régulateur + manomètre	AFR2000
	Manomètre	1195M

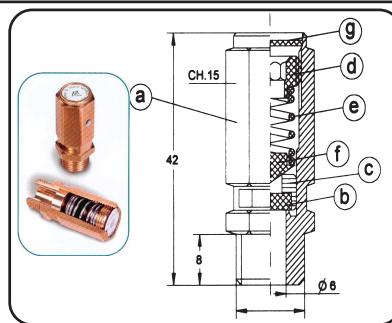


CERTIFICAT SOUPAPE SECURITE POUR RECIPIENTS A PRESSION SIMPLE CATEGORIE 1 RÉF: 191910M ET 631404

CARACTERISTIQUES TECHNIQUES:

SOUPAPE	191910M	631404
PT= Pression de tarage bar	11	4
Q = Débit à pleine ouverture l/min	2513	1038
Raccordement d'entrée Gaz	1/4"	1/4"
Pression nominale d'entrée bar	25	25
Diamètre de l'orifice mm	6	6
Superficie de l'orifice mm²	28,26	28,26

- Sigle du constructeur
- Emploi : air comprimé
- Température d'utilisation : NBR -10°C +90°C



MATERIAUX UTILISES:

- a - Corps : LAITON UNI EN 12164
- b - Joint : NBR - VITON
- c - Obturateur : LAITON UNI EN 12164
- d - Collier : LAITON UNI EN 12164
- e - Ressort : ACIER C98 UNI 3823
- f - Epingle : LAITON UNI EN 12164
- g - Plaquette : ALUMINIUM

- Le tarage de cette soupape, effectué à T°=20°C, garantit un débit d'ouverture et un débit d'échappement selon les valeurs indiquées dans les caractéristiques techniques.
- Ces valeurs sont rappelées sur l'étiquette d'identification sertie sur la soupape.
- **Identification du marquage:** PT= Pression de Tarage D= Ø de l'orifice et Q = Débit à pleine ouverture pour l'air comprimé.
- Les matériaux utilisés sont aptes au bon fonctionnement suivant les conditions d'exercice et les fluides susmentionnés.
- Les données techniques qui identifient la soupape sont indiquées sur la plaquette.
- Le blocage mécanique du réglage est obtenu par l'application d'une colle frein (Loctite 270).
- Le réglage de la soupape ne peut pas être modifié grâce à un poinçonnage effectué sur le corps de la soupape.
- La soupape a donné des résultats satisfaisants suite au contrôle final et suite à l'essai hydraulique effectué à 37,5 bar.



DECLARATION CE ET UE DE CONFORMITE

NOUS DECLARONS SOUS NOTRE RESPONSABILITE QUE CETTE SOUPAPE EST CONFORME AUX DONNEES DE SECURITE REQUISES EN ACCORD AVEC :

Directives européennes : 2006/42/CE - 2014/68/UE (Cette soupape a été classée selon l'annexe II § 2 et donc évaluée en fonction du module A).

Cet accessoire de sécurité est destiné uniquement à équiper des récipients à pression simple ou équipements de catégorie I.

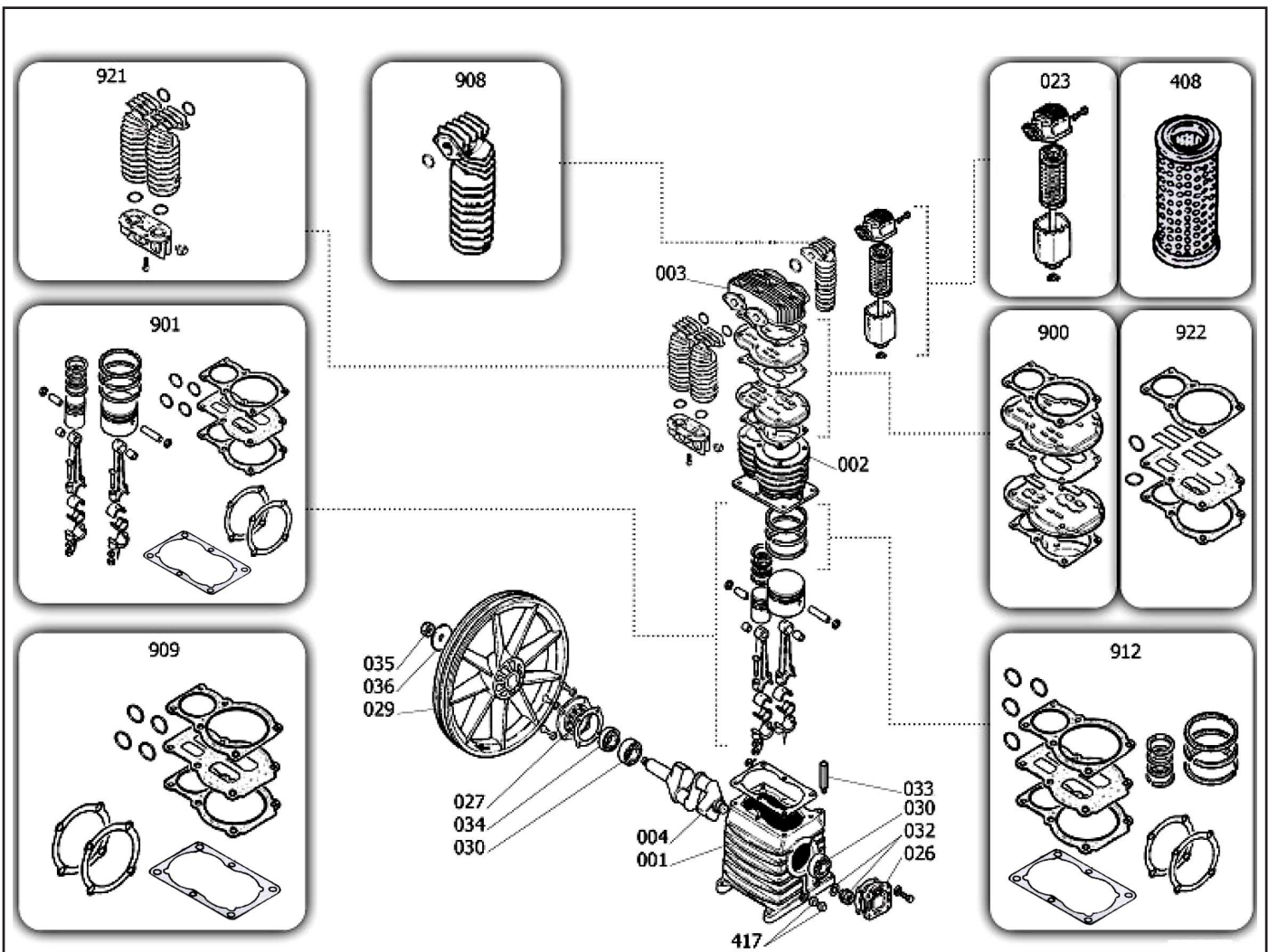
Le Président

Buc le 01-02-2019 Règle appliquée : EN 4126-1:2013+A1:2016

PRODIG S.A. 500 rue Clément Ader - 78532 BUC Cedex FRANCE

K25

Compresseur biétages - Two-stage compressor
 Compressore bistadio - Zweistufige Kompressor
 Compressor dos etapas



REP	CODE	DESIGNATION
001	33104600	Carter
002	31604730SGL	Cylindre
003	SG61400	Culasse
004	SG61200	Vilebrequin
023	9434M01	Filtre à air hexagonal complet
026	30400830	Flasque de roulement coté carter
027	30400860	Flasque de roulement coté volant
029	31003080	Volant
030	30300030	Roulement à bille 6205
032	36531150	Niveau d'huile + joint
033	36507050	Reniflard + joint
034	30300040	Joint SPI
035	37400720	Vis volant

REP	CODE	DESIGNATION
036	37500730	Rondelle volant
408	9434N01	Elément filtrant
417	36531140	Bouchon de vidange + joint
900	9434A12	Kit plaques + clapets + joints
901	9434B16	Kit pistons + segments + bielles complètes + joints
908	9434E08	Collecteur d'échappement octogonal + joint
909	9434F13	Jeu de joints
912	9434C15	Jeu de segments complet + joints
921	9434D02	Ensemble collecteurs bi-étage + joints
922	9434H05	Kit clapets + joints

IMPORTANT : Pour commander les pièces détachées du cylindre de compression, préciser la référence de votre cylindre K25 suivi du code. **Ex :** Pour cylindre K25 : Culasse code SG61400.