

# LISTE DE PIECES DETACHEES

SF052011300-SF041013300

POUR COMPRESSEUR MODELE :

SF052011500-SF041013500

## CARACTERISTIQUES :

MODELES Types	Direct	SF052011300	SF041013300
Direct ou Etoile/Triangle	Et / Tr	SF052011500	SF041013500
Tension	Volt	400	400
Puissance absorbée	kW / CV	5,5 / 7,5	5,5 / 7,5
Capacité cuve préconisée	litre	500	500
Pression de service	bar	11	13
Nombre de cylindre		2	2
Etage de compression		2	2
Cylindrée	cm <sup>3</sup>	727	727
Volume d'air aspiré	l / min	866	765
Volume d'air restitué à 7 bar	l / min	736	650
Vitesse de rotation	tr / min	1200	1050
Dimensions	cm	94x65x90	94x65x90
Poids	kg	139	139

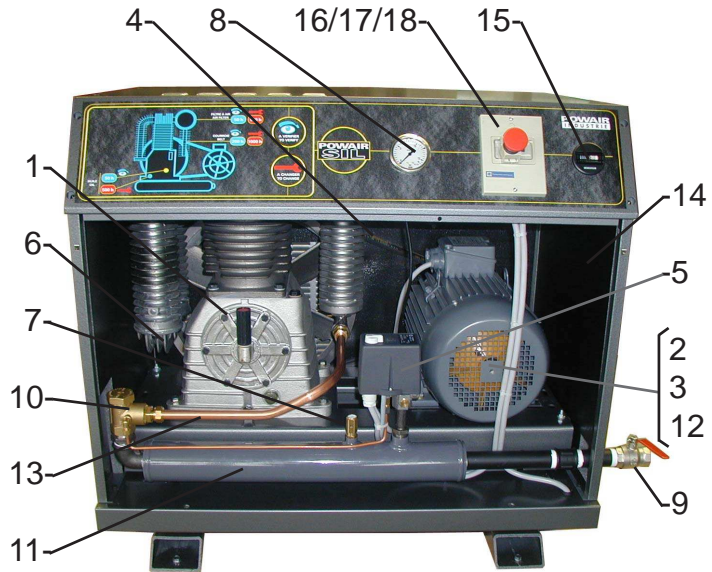
Nota : Vous trouverez toutes les caractéristiques sur l'étiquette d'identification située à l'arrière de votre compresseur.

## VERSIONS ETOILE-TRIANGLE :

MODELES	Démarreur progressif
SF052011500 & SF041013500	DE55400

## DESCRIPTION :

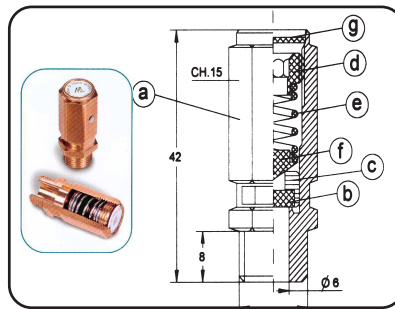
REP	DESIGNATION	CODE	CODE
1	Bloc de compression	K30	K30
2	Moteur électrique	307534	307534
3	Poulie moteur	130382A	120382A
4	Courroie	A67	A67
5	Pressostat	16934M	16921
6	Soupape 4 bar inter étages	631404	631404
7	Soupape de sécurité	633811	633814
8	Manomètre	311416	311416
9	Vanne	1965	1965
10	Clapet anti retour	1754VT	1754VT
11	Réservoir de compensation	520001	520001
12	Ventilateur	670240	670240
13	Tube cuivre	C18	C18
14	Kit insonorisation	370940	370940
15	Compteur horaire	1530891207	1530891207
16	Disjoncteur moteur	GV2M16	GV2M16
17	Coffret façade	GV2MP02	GV2MP02
18	Coup de poing	GV2K01	GV2K01



## CERTIFICAT SOUPAPE SECURITE POUR RECIPIENTS A PRESSION SIMPLE CATEGORIE 1 Réf: 631404 / 633811 / 633814

### CARACTERISTIQUES TECHNIQUES:

SOUPAPE		631404	633811	633814
PT= Pression de tarage	bar	4	10	14
Q = Débit à pleine ouverture	l/min	1038	4829	5993
Raccordement d'entrée	Gaz	1/4"	3/8"	3/8"
Pression nominale d'entrée	bar	25	25	25
Diamètre de l'orifice	mm	6	10	10
Superficie de l'orifice	mm <sup>2</sup>	28,26	78,5	78,5



### MATERIAUX UTILISES:

- a - Corps : LAITON UNI EN 12164
- b - Joint : NBR - VITON
- c - Obturateur : LAITON UNI EN 12164
- d - Collier : LAITON UNI EN 12164
- e - Ressort : ACIER C98 UNI 3823
- f - Epingle : LAITON UNI EN 12164
- g - Plaquette : ALUMINIUM

- Sigle du constructeur
- Emploi : air comprimé
- Température d'utilisation : NBR -10°C +90°C

- Le tarage de cette soupape, effectué à T°=20°C, garantit un débit d'ouverture et un débit d'échappement selon les valeurs indiquées dans les caractéristiques techniques.
- Ces valeurs sont rappelées sur l'étiquette d'identification sertie sur la soupape.
- **Identification du marquage:** PT= Pression de Tarage D= Ø de l'orifice et Q = Débit à pleine ouverture pour l'air comprimé.
- Les matériaux utilisés sont aptes au bon fonctionnement suivant les conditions d'exercice et les fluides susmentionnés.
- Les données techniques qui identifient la soupape sont indiquées sur la plaquette.
- Le blocage mécanique du réglage est obtenu par l'application d'une colle frein (Loctite 270).
- Le réglage de la soupape ne peut pas être modifié grâce à un poinçonnage effectué sur le corps de la soupape.
- La soupape a donné des résultats satisfaisants suite au contrôle final et suite à l'essai hydraulique effectué à 37,5 bar.



### DECLARATION CE ET UE DE CONFORMITE

NOUS DECLARONS SOUS NOTRE RESPONSABILITE QUE CETTE SOUPAPE EST CONFORME AUX DONNEES DE SECURITE REQUISES EN ACCORD AVEC :

Directives européennes : 2006/42/CE - 2014/68/UE (Cette soupape a été classée selon l'annexe II § 2 et donc évaluée en fonction du module A).

Cet accessoire de sécurité est destiné uniquement à équiper des récipients à pression simple ou équipements de catégorie I.

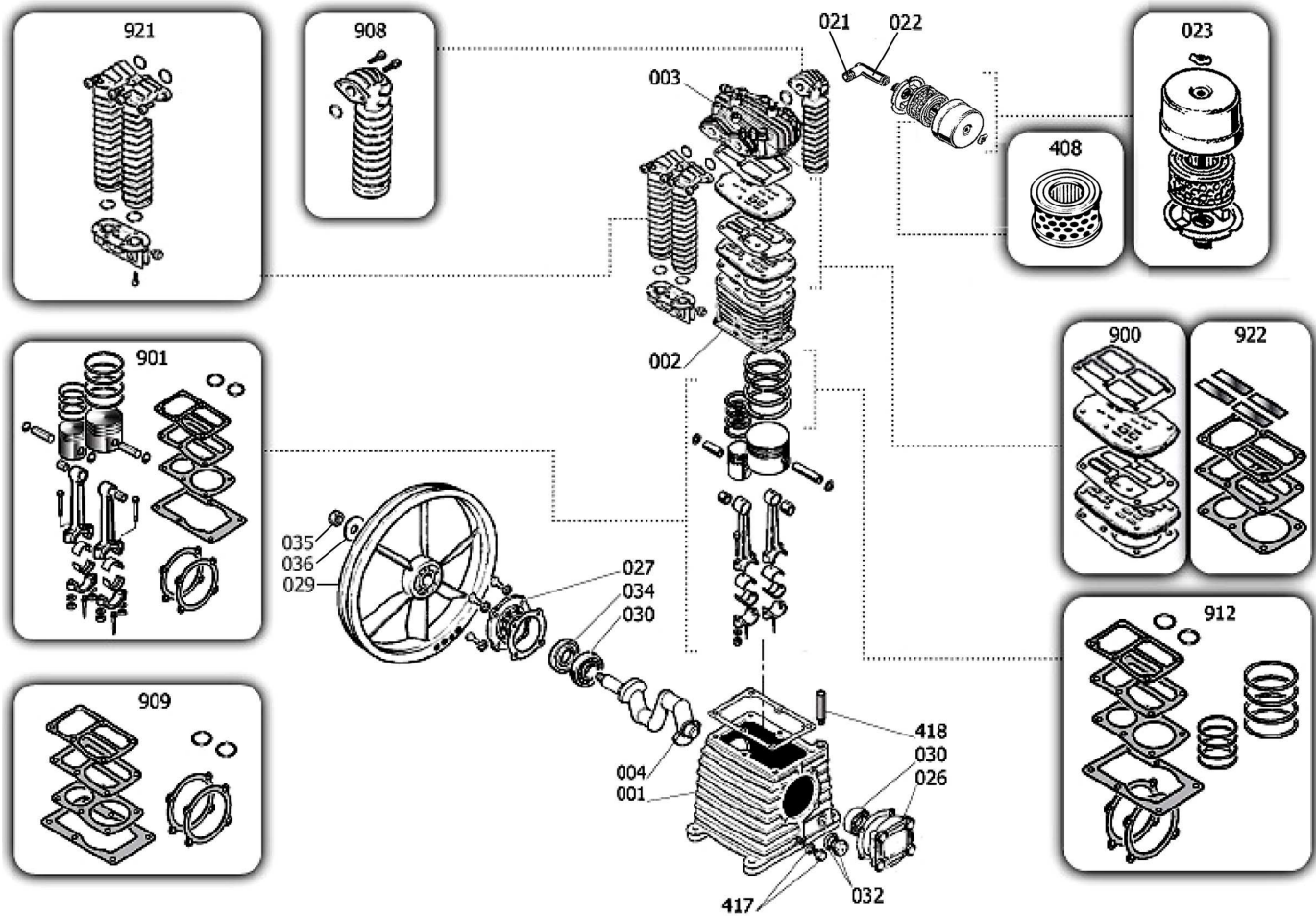
Le Président

Buc le 08-02-2019 Règle appliquée : EN 4126-1:2013+A1:2016

PRODIG S.A. 500 rue Clément Ader - 78532 BUC Cedex FRANCE

# K30

Compresseur biétages - Two-stage compressor  
 Compressore bistadio - Zweiestufige Kompressor  
 Compressor dos etapas



REP	CODE	DESIGNATION	REP	CODE	DESIGNATION
001	33102030	Carter	036	37502450	Rondelle volant
002	31602020SGL	Cylindre	408	240002	Elément filtrant
003	SL61400	Culasse	417	36531140*	Bouchon de vidange + joint
004	SL61200	Vilebrequin	418	12505950	Reniflard + joint
021	F134	Mamelon	900	9434A14	Kit plaques + clapets + joints
022	PRF1	Coude 90°	901	9434B18	Kit pistons + segments + bielles complètes + joints
023	240001	Filtre à air complet	908	9434E07	Collecteur d'échappement octogonal + joint
026	30402740	Flasque de roulement coté carter	909	9434F15	Jeu de joints
027	30402800	Flasque de roulement coté volant	912	9434C17	Jeu de segments complet + joints
029	31002060	Volant	921	9434D03	Ensemble collecteurs bi-étage + joints
030	30302140	Roulement à bille 6206	922	9434H07	Kit clapets + joints
032	36531150*	Niveau d'huile + joint			
034	30302150	Joint SPI			
035	37403780	Vis volant			

**IMPORTANT :** Pour commander les pièces détachées du cylindre de compression, préciser la référence de votre cylindre K30 suivi du code. **Ex :** Pour cylindre K30 : Culasse code SL61400.