

LISTE DE PIECES DETACHEES

WCM030200200G
WCM035200200G

POUR COMPRESSEUR MODELE :

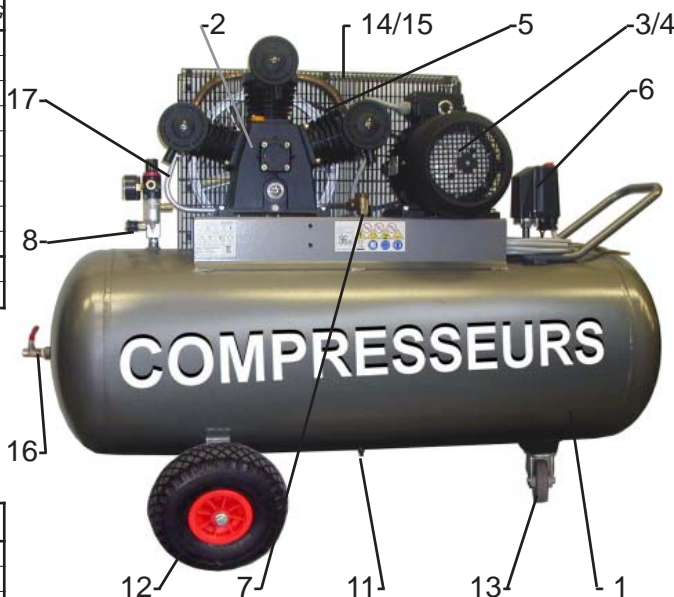
CARACTERISTIQUES :

MODELE		WCM030200200G	WCM035200200G
Tension	Volt	400V TRI	400V TRI
Puissance absorbée	kW/CV	3 / 4	4 / 5,5
Capacité cuve	litre	200	200
Pression de service admissible	bar	9	9
Nombre de cylindre		3	3
Etage de compression		1	1
Volume d'air aspiré	l/min	495	585
Volume d'air restitué à 7 Bar	l/min	395	450
Vitesse de rotation du bloc	tr/min	1000	1181
Dimension	cm	150x60x108	150x60x108
Poids	kg	122,4	127

Nota : Vous trouverez toutes les caractéristiques sur l'étiquette d'identification située sur le côté de votre compresseur .

DESCRIPTION :

REP	DESIGNATION	CODE	CODE
1	Réservoir 200 L - 11 bar	52R210	52R210
2	Bloc de compression	WED480	WED480
3	Moteur électrique	304030	305530
4	Poulie	110281A	120281A
5	Courroie	A57	A58
6	Télépressostat 6/10 bar	MDR31610	MDR31610
7	Clapet anti retour	1752VT	1752VT
8	Mano filtre détendeur (Voir détail)	11855P	11855P
11	Purge 1/4"	1940M	1940M
12	Roue gonflable Ø 260 x 20	26020P	26020P
13	Roulette pivotante	RP100R	RP100R
14	Carter de protection	470670480	470670480
15	Attache plastique	470004	470004
16	Vanne 1/4" sortie directe	1960M	1960M
17	Tube Alu	CU12	CU12
	Cordon électrique	C425	C425



REP	DETAIL REP: 8	
a	Potence Alu carrée 6 voies	38509
b	Bouchon 1/4"	B14
c	Soupape de sécurité 11bar-1/4"	191910M
d	Raccord rapide M 1/4"	3015CM
e	Bobine MM 1/4" x 21 mm	1421
f	Filtre régulateur + Mano Ø 50 PAC 1/8" (1198M)	AFR2000
g	Manomètre Ø 50 PAC 1/4"	1195M

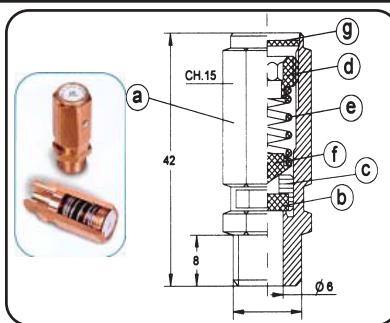
POWAIR
INDUSTRIE

CERTIFICAT SOUPAPE SECURITE
POUR RECIPIENTS A PRESSION SIMPLE CATEGORIE 1

Réf: 191910

CARACTERISTIQUES TECHNIQUES:

- Sgile du constructeur
- PT = Tarage à 11 bar
- Q = Débit à pleine ouverture 2513 l / min
- Raccordement d'entrée : 1/4" gaz
- Pression nominale d'entrée : 25 bar
- Diamètre de l'orifice : 6 mm
- Superficie de l'orifice : 28,26 mm²
- Emploi : air comprimé
- Température d'utilisation : NBR -10°C +90°C



MATERIAUX UTILISES:

- a -Corps : LAITON UNI EN 12164
- b -Joint : NBR - VITON
- c -Obturbateur : LAITON UNI EN 12164
- d -Collier : LAITON UNI EN 12164
- e -Ressort : ACIER C98 UNI 3823
- f -Epingle : LAITON UNI EN 12164
- g -Plaquette : ALUMINIUM

- Le tarage de cette soupape, effectué à T°=20°C, garantit un débit d'ouverture et un débit d'échappement selon les valeurs indiquées dans les caractéristiques techniques.
- Ces valeurs sont rappelées sur l'étiquette d'identification sertie sur la soupape.
- **Identification du marquage:** PT= Pression de Tarage D= Ø de l'orifice et Q = Débit à pleine ouverture pour l'air comprimé.
- Les matériaux utilisés sont aptes au bon fonctionnement suivant les conditions d'exercice et les fluides susmentionnés.
- Les données techniques qui identifient la soupape sont indiquées sur la plaquette.
- Le blocage mécanique du réglage est obtenu par l'application d'une colle frein (Loctite 270).
- Le réglage de la soupape ne peut pas être modifié grâce à un poinçonnage effectué sur le corps de la soupape.
- La soupape a donné des résultats satisfaisants suite au contrôle final et suite à l'essai hydraulique effectué à 37,5 bar.

CE
F. MURET

DECLARATION "CE" DE CONFORMITE

NOUS DECLARONS SOUS NOTRE RESPONSABILITE QUE CETTE SOUPAPE EST CONFORME AUX DONNEES DE SECURITE REQUISES EN ACCORD AVEC:

Directive européenne : 2006/42/CE - 97/23/CE (Cette soupape a été classée selon l'annexe II § 2 et donc évaluée en fonction du module A)

Cet accessoire de sécurité est destiné uniquement à équiper des récipients à pression simple ou équipements de catégorie I.

Le Président

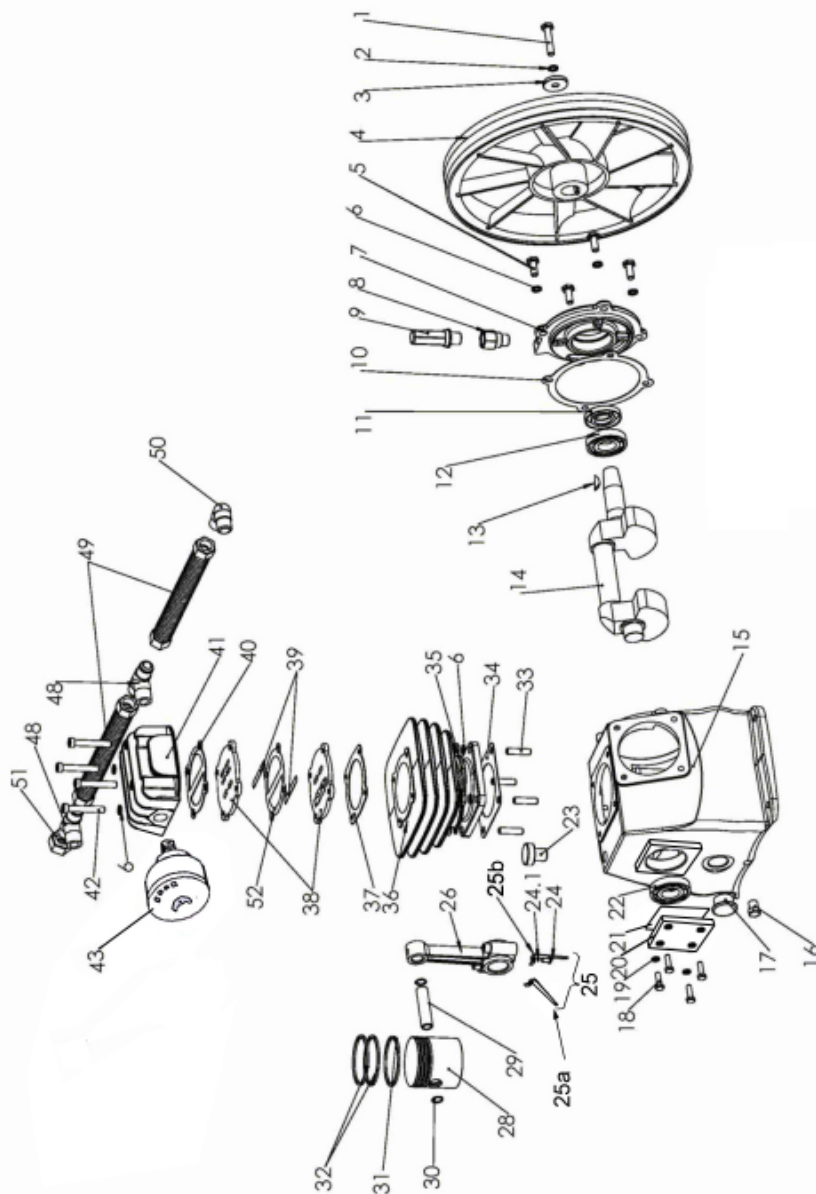
Buc le 07-09-2012

Règle appliquée : ISO 4126-1

PRODIG S.A. 500 rue Clément Ader - 78532 BUC Cedex FRANCE

WED480

Compresseur monoétage - Single-stage compressor
 Compressore monostadio - Einstufige Kompressor
 Compressor mono estadio



REP	CODE	DESCRIPTION
1	11131005	Vis de fixation volant
2	11124001	Rondelle frein gauche
3	21213002	Rondelle plate volant
4	21212003	Volant LB40 Ø 350
5	11131004	Vis fixation grand flasque
6	11123003	Rondelle frein
7	21113004	Grand flasque
8	21177005	Fixation reniflard
9	21166001	Reniflard M16x1,5
10	21152003	Joint grand flasque
11	21161004	Joint spi 24x47x8
12	21134001	Roulement a billes 6205Z
13	21136001	Clavette 5x19
14	21131005	Vilebrequin
15	21111011	Carter huile
16	21169001	Bouchon de vidange 1/4"
17	21164002	Voyant niveau huile 3/4"
18	11131001	Vis de fixation petit flasque
19	11123002	Rondelle frein
20	21112003	Petit flasque rectangulaire
21	21155001	Joint petit flasque
22	21134003	Roulement a billes 6205
23	21167002	Bouchon remplissage M16x1,5
24	11133001	Vis fixation aiguille barbotage
24,1	11123001	Rondelle frein
25	21163001	Jeu 3 aiguilles de barbotage
25a	WED480025a	Aiguille de barbotage droite ou gauche
25b	WED480025b	Aiguille de barbotage centrale
26	21132005	Bielle
28	21141003	Piston
29	21143002	Axe piston
30	21144002	Circlip axe piston
31-32	21145003	Ensemble segments
33	11141001	Vis CHc M8
34	21153001	Joint cylindre-carter
36	21121004	Cylindre
37	21151002	Joint cylindre-culasse
38	WED480038	Plaque à clapets (Qté:1)
39	WED480039	Clapet (Qté:1)
40	21154001	Joint culasse
41	21123003	Culasse aluminium
42	11132006	Vis de fixation culasse
43	21175002	Filtre a air complet
48	21174003	T de sortie 180°
49	21171002	Refroidisseur complet + écrous (Qté:1)
50	21173001	Coude de sortie
51	11113001	Ecrou de sortie
52	21126002	Joint aluminium

IMPORTANT : Pour commander les pièces détachées du cylindre de compression, préciser la référence de votre cylindre WED480 suivi du code **Ex: Pour cylindre WED480, Culasse aluminium repère 41 réf 21123003**

Montage des roues sur la cuve



REP	CODE	DESIGNATION
1	B12100	Boulon (Vis H M12x100 + Ecrou Hu M12)
2	RP12	Rondelle plate MN Ø12
3	953350	Entretoise longue 20 x 59 x 12
4	951512	Entretoise courte 20 x 15 x 12,2
5	26020P	Roue gonflable Ø 260mm axe de 20mm PRESSION MAXIMUM 1,7 bar (25 PSI)
6	RE12	Rondelle éventail AZ12
7	RE10	Rondelle éventail AZ10
8	BTR1020	Vis CHc M10 x 20 + Ecrou Hu M10

PIED DE CUVE: