

LISTE DE PIECES DETACHEES

V204705G

POUR COMPRESSEUR MODELE :

CARACTERISTIQUES :

MODELE	V204705G	
Tension	Volt	230V Mono
Puissance absorbée	kW/CV	2,6 / 3,5
Capacité cuve	litre	50
Pression de service admissible	bar	8
Nombre de cylindre		2
Etage de compression		1
Volume d'air aspiré	l/min	370
Volume d'air restitué	l/min	290
Vitesse de rotation groupe de compression	tr/min	2960
Dimension	cm	78x50x67
Poids	kg	39,1

Nota : Vous trouverez toutes les caractéristiques sur l'étiquette d'identification située sur le côté de votre compresseur.

DESCRIPTION :

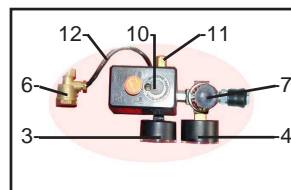
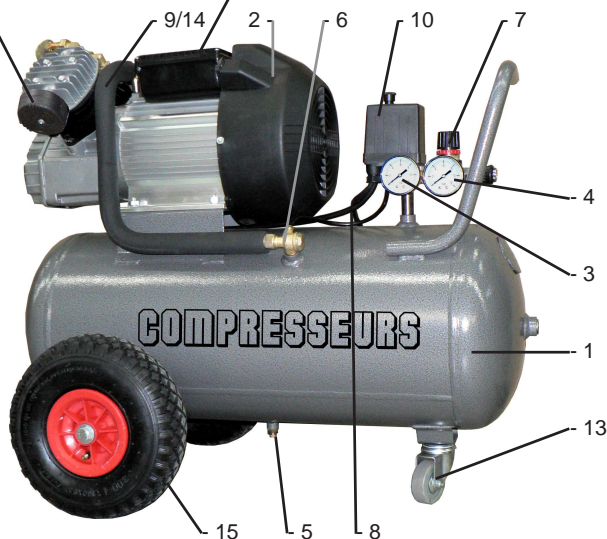
REP.	CODE	DESIGNATION
1	22302JON	Réservoir 50 L - 11 bar
2	JON2047	Bloc Moteur-Compresseur 230V-50Hz
3	1195M	Manomètre Ø 50 - 1/4" (Ø de filetage 13mm)
4	1198M	Manomètre Ø 50 - 1/8" (Ø de filetage 10mm)
5	1940M	Purge
6	1749MC	Clapet anti retour 3/8" Ø10
7	1162	Détendeur+Raccord Rapide 1/4" (3015CM)
8	2526	Cordon électrique
9	C10	Tube Alu Ø 10 (Air)
10	P0841	Pressostat 8 bar Mono 3/8"- 4 voies 1/4"
11	191908M	Soupape de sécurité 1/4" Tarée à 9 bar
12	RILSAN	Tube Rilsan de décompression
13	RP60	Roulette pivotante
14	M10	Manchon mousse
15		Kit roue (Voir au verso)

AVANT UTILISATION:

Equiper les cylindres des deux filtres à air fournis à l'aide des vis se trouvant dans le sachet.
-Protection contre l'encrassement et contre le bruit.

ATTENTION IMPORTANT:

En cas d'utilisation excessive de votre compresseur, la protection thermique du JON2047 risque de se déclencher.
Attendre au minimum 5 minutes avant de réenclencher le système de protection, ceci permettra le refroidissement correct du groupe.

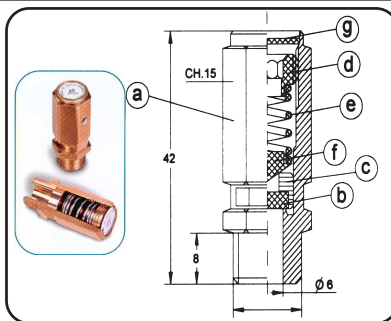


CERTIFICAT SOUPAPE SECURITE POUR RECIPIENTS A PRESSION SIMPLE CATEGORIE 1

RÉF: 191908

CARACTERISTIQUES TECHNIQUES:

- Sgile du constructeur 
- PT = Tarage à 9 bar
- Q = Débit à pleine ouverture 2101 l/min
- Raccordement d'entrée : 1/4" gaz
- Pression nominale d'entrée : 25 bar
- Diamètre de l'orifice : 6 mm
- Superficie de l'orifice : 28,26 mm²
- Emploi : air comprimé
- Température d'utilisation : NBR -10°C +90°C



MATERIAUX UTILISES:

- a -Corps : LAITON UNI EN 12164
- b -Joint : NBR - VITON
- c -Obturbateur : LAITON UNI EN 12164
- d -Collier : LAITON UNI EN 12164
- e -Ressort : ACIER C98 UNI 3823
- f -Epingle : LAITON UNI EN 12164
- g -Plaquette : ALUMINIUM

- Le tarage de cette soupape, effectué à T°=20°C, garantit un débit d'ouverture et un débit d'échappement selon les valeurs indiquées dans les caractéristiques techniques.
- Ces valeurs sont rappelées sur l'étiquette d'identification sortie sur la soupape.
- **Identification du marquage:** PT= Pression de Tarage D= Ø de l'orifice et Q = Débit à pleine ouverture pour l'air comprimé.
- Les matériaux utilisés sont aptes au bon fonctionnement suivant les conditions d'exercice et les fluides susmentionnés.
- Les données techniques qui identifient la soupape sont indiquées sur la plaquette.
- Le blocage mécanique du réglage est obtenu par l'application d'une colle frein (Loctite 270).
- Le réglage de la soupape ne peut pas être modifié grâce à un poinçonnage effectué sur le corps de la soupape.
- La soupape a donné des résultats satisfaisants suite au contrôle final et suite à l'essai hydraulique effectué à 37,5 bar.



DECLARATION "CE" DE CONFORMITE

NOUS DECLARONS SOUS NOTRE RESPONSABILITE QUE CETTE SOUPAPE EST CONFORME AUX DONNEES DE SECURITE REQUISES EN ACCORD AVEC:

Directive européenne : 2006/42/CE - 97/23/CE (Cette soupape a été classée selon l'annexe II § 2 et donc évaluée en fonction du module A)

Cet accessoire de sécurité est destiné uniquement à équiper des récipients à pression simple ou équipements de catégorie I.

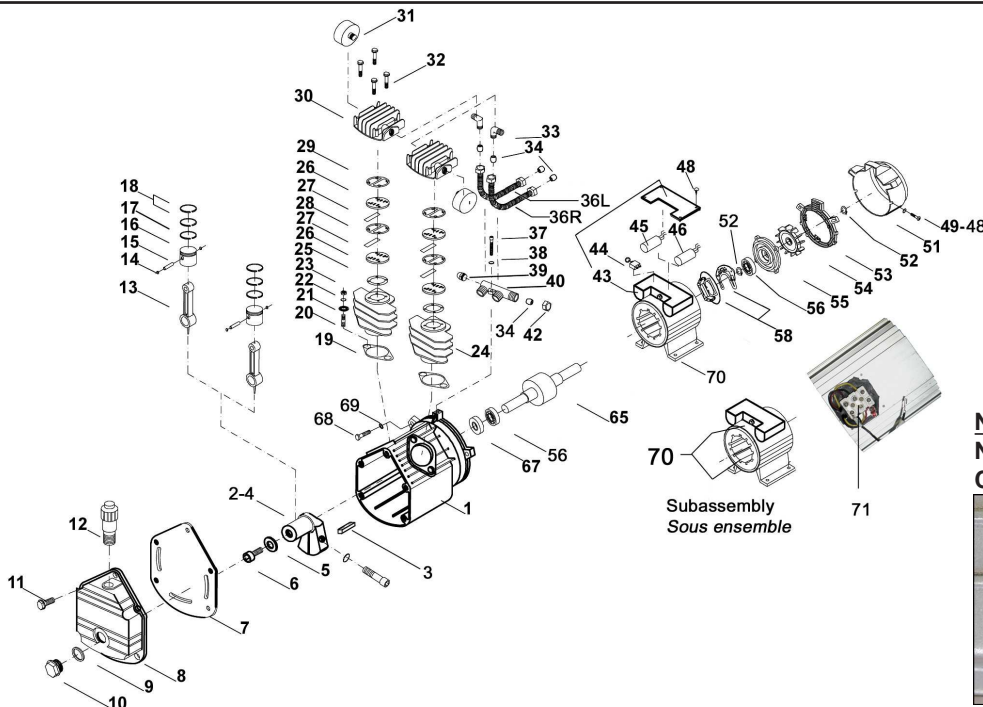
Le Président
Buc le 30-01-2013

Règle appliquée : ISO 4126-1

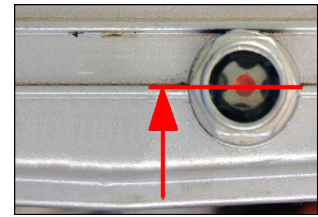
PRODIG S.A. 500 rue Clément Ader - 78532 BUC Cedex FRANCE

JON2047

Compresseur coaxial - Coaxial compressor



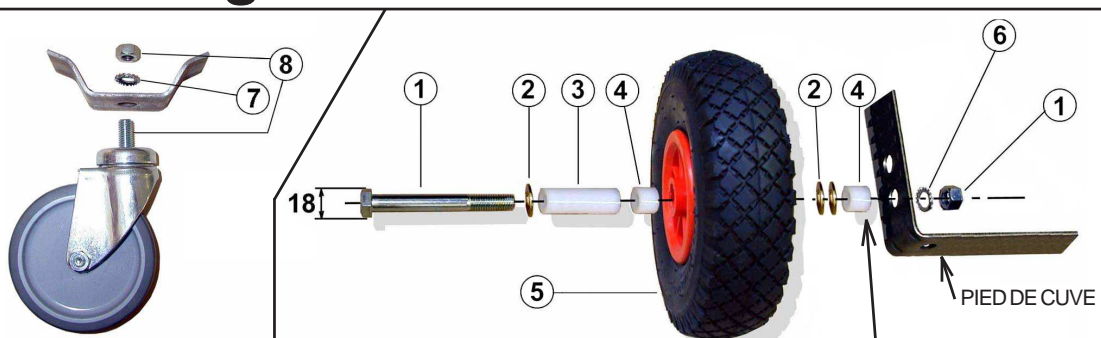
Nota:
NIVEAU DE REMPLISSAGE
CORRECT DU GROUPE



REP	CODE	DESCRIPTION	REP	CODE	DESCRIPTION	REP	CODE	DESCRIPTION
01	JON2047001	Carter	25	WD20022	Joint plaque/cylindre	49	JON2047049	Rondelle capot ventilateur
02	JON2047002	Masselotte vilebrequin	26	WD20023	Plaques à clapets (x2)	51	JON2047051	Capot ventilateur
03	JON2047003	Clavette 6x6 lg: 15,5	27	WD20024	Clapets (x2)	52	JON2047052	Circlip Ø 13 interieur
04	JON2047004	Vis CHC M 8 x 35	28	WD20025	Joint inter plaques	53	JON2047053	Support capot ventilateur
05	JON2047005	Rondelle plate Ø 8x30ep3	29	WD20026	Joint de culasse	54	JON2047054	Ventilateur Ø 210 axe Ø23.8
06	JON2047006	Vis CHC M 8x22 à gauche	30	WD20028	Culasse	55	JON2047055	Palier arrière
07	JON2047007	Joint de flasque	31	JON2047031	Filtre à air 1/2"	56	JON2047056	Roulement 6205RZ
08	JON2047008	Flasque avant	32	JON2047032	Vis de culasse Ø 6x50	58	JON2047058	Coupleur centrifuge.
09	WD20006	Joint 1/2" voyant d'huile	33	SF250036	Coude 90° 3/8" écrou-olive	65	JON2047065	Rotor
10	WD20007	Voyant d"huile 1/2"	34	olive 10*12	Olive 10x12	67	JON2047067	Joint SPI Ø 47x22x7
11	JON2047011	Vis H M6x16 + Rondelle	36R	JON2047036R	Tube refroidisseur droit	68	JON2047068	Vis de carter Ø 5 x 25
12	JON2047012	Reniflard 3/8"	36G	JON2047036L	Tube refroidisseur gauche	69	JON2047069	Rondelle plate + frein Ø 5
13	JON2047013	Bielle	37	JON2047037	Vis répartiteur Ø 6 x50	70	JON2047070	Sous ensemble stator-cage
14	WD20012	Circlip de piston (x2)	38	JON2047038	Rondelle frein Ø 6	71	JON2047071	Bornier électrique
15	WD20013	Axe de piston	39	WD20027	Start valve 3/8" 1,7 bar	19-25	JON2047KJ	Kit joints (x4) pour 1 cyl.
16	WD20014	Piston Ø 46.8 hauteur 40	40	JON2047040	Répartiteur	28-29		
17-18	WD20015	Jeu de Segments (x3)	42	3810	Écrou 3/8" Ø 10			
19	JON2047019	Joint embase/cylindre (x2)	43	JON2047043	Boîtier électrique+capot			
20	JON2047020	Vis CHC M8x22	44	JON2047044	Protection thermique 12A			
21	RP9	Rondelle plate Ø 9	45	JON2047045	Condensateur Start 200 µf			
22	JON2047022	Rondelle frein Ø 8	46	JON2047046	Condensateur Run 40 µf			
24	JON2047024	Cylindre fonte	48	JON2047048	Vis cruciforme Ø 4x14 (x4)			

IMPORTANT : Pour commander les pièces détachées du cylindre de compression, préciser la référence de votre cylindre JON2047 suivi du code . **Ex: Pour cylindre JON2047: Joint de culasse code WD20026**

Montage des roues sur la cuve



REF	CODE	DESCRIPTION
1	B12120	Vis H M12x120 + Nut Hu M12
2	RP12	Rondelle plate MN Ø12
3	953350	Entretoise longue Ø 12 x 19,8 Lg:61
4	951512	Entretoise courte Ø 12 x 20 Lg:15
5	26020P	Roue gonflable 3.00-4 (Ø260x20) PRESSION MAXIMUM 25 PSI (1,7 bar)
6	RE12	Rondelle éventail AZ12
7	RE10	Rondelle éventail AZ10
8	BTR1020	Vis CHc M10x20 + Ecrou Hu M10

MONTAGE DANS
LE TROU INFÉRIEUR