

# LISTE DE PIECES DETACHEES

POUR COMPRESSEURS MODELES :

FF052511\*\*\*- FF041513\*\*\*

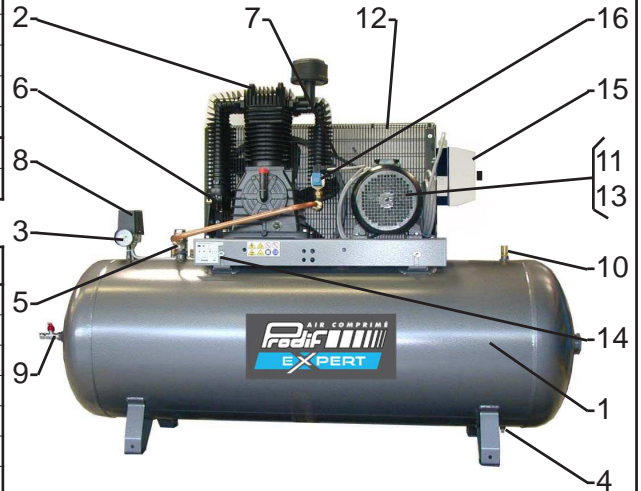
## CARACTERISTIQUES:

Modèles Types Direct ou Etoile/Triangle		FF052511300	FF052511500	FF041513300	FF041513500
		Direct	Et / Tr	Direct	Et / Tr
Tension	Volt	400	400	400	400
Puissance absorbée	kW/CV	5,5 / 7,5	5,5 / 7,5	5,5 / 7,5	5,5 / 7,5
Capacité cuve	litre	500	500	500	500
Pression de service	bar	11	11	13	13
Nombre de cylindre		2	2	2	2
Etage de compression		2	2	2	2
Cylindrée	Cm <sup>3</sup>	727	727	727	727
Volume d'air aspiré	l/min	866	866	765	765
Volume d'air restitué 7bar	l/min	736	736	650	650
Vitesse de rotation	tr/min	1200	1200	1050	1050
Dimensions	cm	195x60x140	195x60x140	195x60x140	195x60x140
Poids	kg	235	235	239	239

Nota : Vous trouverez toutes les caractéristiques de votre machine sur l'étiquette d'identification (14).

## DESCRIPTION:

REP	DESIGNATION	CODE	CODE	CODE	CODE
1	Réservoir	52F511	52F511	52F515	52F515
2	Bloc de compression	K30	K30	K30	K30
3	Manomètre	1196M	1196M	1196M	1196M
4	Robinet de purge	9047079	9047079	9047079	9047079
5	Clapet anti retour	1754	1754	1754	1754
6	Soupape 4 bar inter étages	631404	631404	631404	631404
7	Courroie	A68	A68	A67	A67
8	Pressostat	MDR31616	16934M	MDRET151016	16934M
9	Vanne	1964	1964	1964	1964
10	Soupape de sécurité	631211	631211	631214	631214
11	Moteur électrique	307534	307534	307534	307534
12	Carter de protection	470910K30	470910K30	470910K30	470910K30
13	Poulie moteur	140382A	140382A	130382A	130382A
14	Etiquette d'identification	-----	-----	-----	-----
15	Démarrateur Etoile / Triangle	-----	ET100400	-----	ET100400
16	Electrovanne Réduction	-----	ELV380 1238M	-----	ELV380 1238M



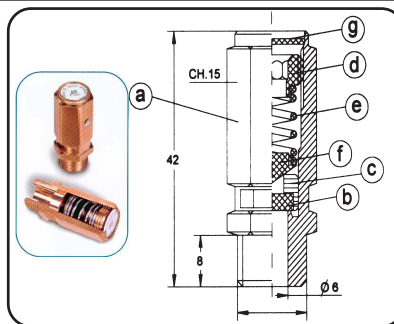
## CERTIFICAT SOUPAPE SECURITE POUR RECIPIENTS A PRESSION SIMPLE CATEGORIE 1

Réf: 631404

Réf: 631211 ET 631214

### CARACTERISTIQUES TECHNIQUES:

SOUPAPE	631404	631211	631214	
PT= Pression de tarage	bar	4	11	14
Q = Débit à pleine ouverture	l/min	1038	3880	4519
Raccordement d'entrée	Gaz	1/4"	1/2"	1/2"
Pression nominale d'entrée	bar	25	25	25
Diamètre de l'orifice	mm	6	11	11
Superficie de l'orifice	mm <sup>2</sup>	28,26	94,9	94,9



### MATERIAUX UTILISES:

- a -Corps : LAITON UNI EN 12164
- b -Joint : NBR - VITON
- c -Obturbateur : LAITON UNI EN 12164
- d -Collier : LAITON UNI EN 12164
- e -Ressort : ACIER C98 UNI 3823
- f -Epingle : LAITON UNI EN 12164
- g -Plaquette : ALUMINIUM

- Sigle du constructeur
- Emploi : air comprimé
- Température d'utilisation : NBR -10°C +90°C

- Le tarage de cette soupape, effectué à T°=20°C, garantit un débit d'ouverture et un débit d'échappement selon les valeurs indiquées dans les caractéristiques techniques.
- Ces valeurs sont rappelées sur l'étiquette d'identification sertie sur la soupape.
- **Identification du marquage:** PT= Pression de Tarage D= Ø de l'orifice et Q = Débit à pleine ouverture pour l'air comprimé.
- Les matériaux utilisés sont aptes au bon fonctionnement suivant les conditions d'exercice et les fluides susmentionnés.
- Les données techniques qui identifient la soupape sont indiquées sur la plaquette.
- Le blocage mécanique du réglage est obtenu par l'application d'une colle frein (Loctite 270).
- Le réglage de la soupape ne peut pas être modifié grâce à un poinçonnage effectué sur le corps de la soupape.
- La soupape a donné des résultats satisfaisants suite au contrôle final et suite à l'essai hydraulique effectué à 37,5 bar.



### DECLARATION CE ET UE DE CONFORMITE

NOUS DECLARONS SOUS NOTRE RESPONSABILITE QUE CETTE SOUPAPE EST CONFORME AUX DONNEES DE SECURITE REQUISES EN ACCORD AVEC :

Directives européennes : 2006/42/CE - 2014/68/UE (Cette soupape a été classée selon l'annexe II § 2 et donc évaluée en fonction du module A).

Cet accessoire de sécurité est destiné uniquement à équiper des récipients à pression simple ou équipements de catégorie I.

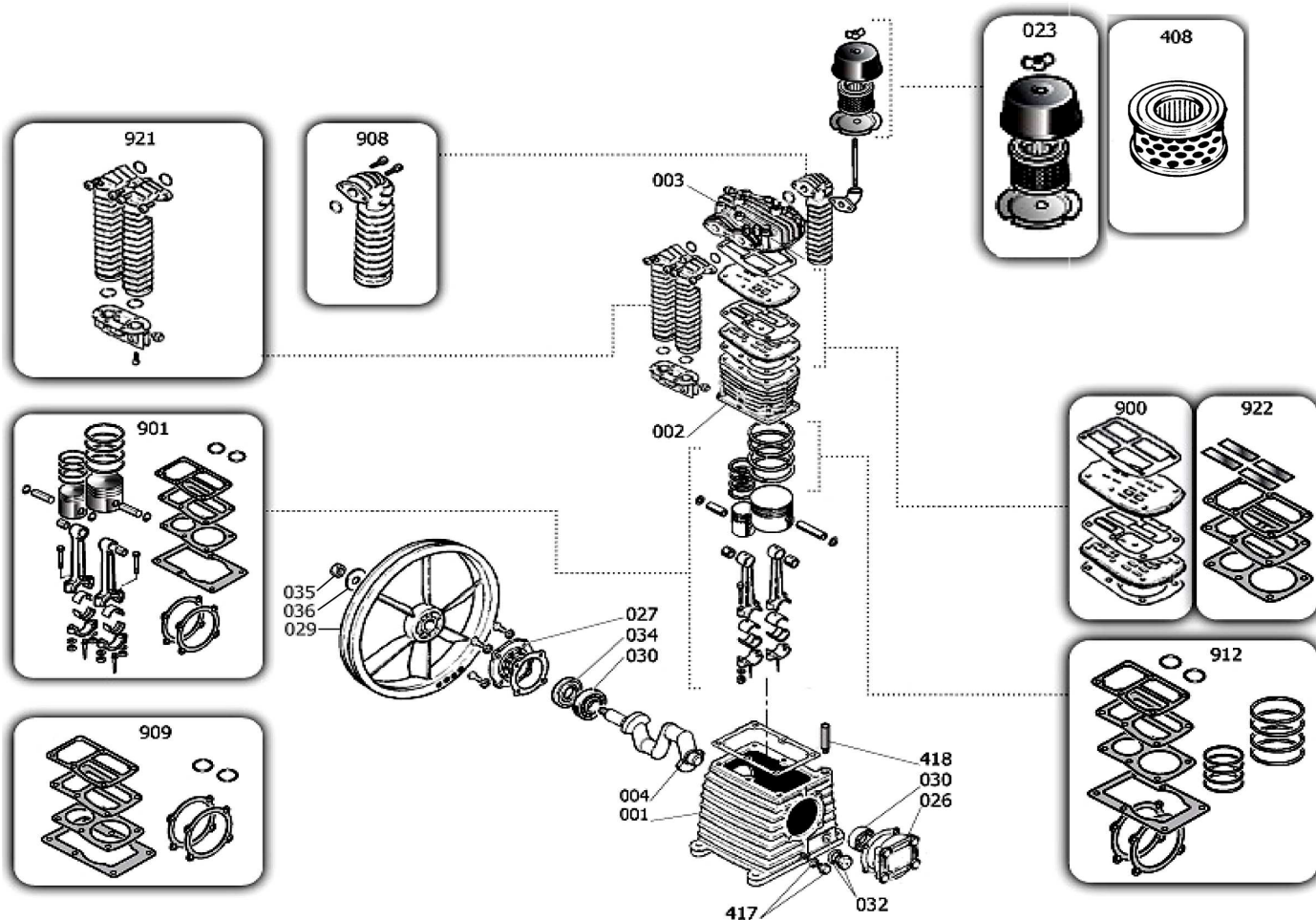
Le Président

Buc le 06-02-2019 Règle appliquée : EN 4126-1:2013+A1:2016

PRODIG S.A. 500 rue Clément Ader - 78532 BUC Cedex FRANCE

# K30

Compresseur biétages - Two-stage compressor  
Compressore bistadio - Zweistufige Kompressor  
Compressor dos etapas



REP	CODE	DESIGNATION	REP	CODE	DESIGNATION
001	33102030	Carter	408	9434N04	Elément filtrant
002	31602020SGL	Cylindre	417	36531140*	Bouchon de vidange + joint
003	SL61400	Culasse	418	12505950	Reniflard + joint
004	SL61200	Vilebrequin	900	9434A14	Kit plaques + clapets + joints
023	9421127	Filtre à air rond complet sans fixation	901	9434B18	Kit pistons + segments + bielles complètes + joints
026	30402740	Flasque de roulement coté carter	908	9434E07	Collecteur d'échappement octogonal + joint
027	30402800	Flasque de roulement coté volant	909	9434F15	Jeu de joints
029	31002060	Volant	912	9434C17	Jeu de segments complet + joints
030	30302140	Roulement à bille 6206	921	9434D03	Ensemble collecteurs bi-étage + joints
032	36531150*	Niveau d'huile + joint	922	9434H07	Kit clapets + joints
034	30302150	Joint SPI			
035	37403780	Vis volant			
036	37502450	Rondelle volant			

**IMPORTANT :** Pour commander les pièces détachées du cylindre de compression, préciser la référence de votre cylindre K30 suivi du code. **Ex :** Pour cylindre K30 : Culasse code SL61400.