

# LISTE DE PIECES DETACHEES

POUR COMPRESSEUR MODELE :

FF035511200

FF027513200

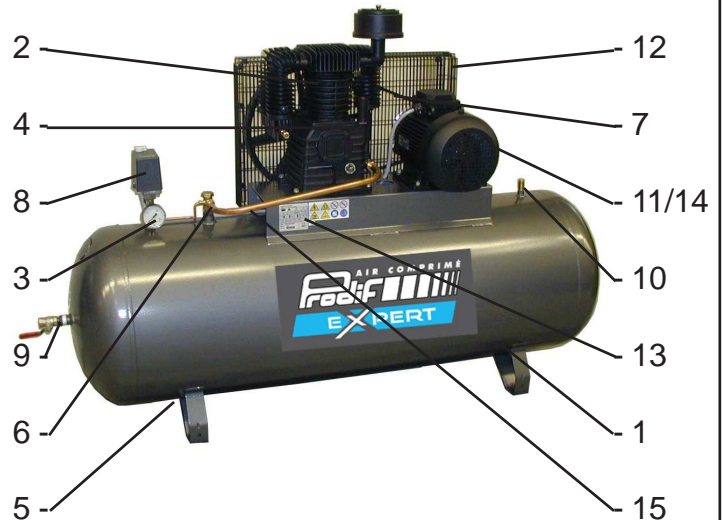
## CARACTERISTIQUES :

MODELES		FF035511200	FF027513200
Tension	Volt	400-3P	400-3P
Puissance absorbée	kW/CV	4/5,5	4/5,5
Capacité cuve	litre	500	500
Pression de service admissible	bar	11	13
Nombre de cylindre		2	2
Etage de compression		2	2
Cylindrée	cm <sup>3</sup>	413	413
Volume d'air aspiré	l/min	578	455
Volume d'air restitué à 7 bar	l/min	492	387
Vitesse de rotation groupe	tr/min	1400	1100
Dimensions	cm	195x60x140	195x60x140
Poids	kg	214	219

Nota : Vous trouverez toutes les caractéristiques sur l'étiquette d'identification située sur le côté de votre compresseur.

## DESCRIPTION :

REP	DESIGNATION	FF035511200	FF027513200
1	Réservoir	52V510	52F515
2	Bloc de compression	K25	K25
3	Manomètre	1196M	1196M
4	Soupape 4 bar inter étages	631404	631404
5	Robinet de purge	9047079	9047079
6	Clapet anti retour	1752SVRC	1752SVRC
7	Courroie	131545	A67
8	Pressostat	MDR31610	MDRET15610
9	Vanne	1964	1964
10	Soupape de sécurité	631211	631214
11	Moteur électrique	305530	305530
12	Carter de protection	470670	470910K30
13	Etiquette d'identification		
14	Poulie moteur	160281A	130281A
15	Tube cuivre	C16	C16



## CERTIFICAT SOUPE SEURITE POUR RECIPIENTS A PRESSION SIMPLE CATEGORIE 1

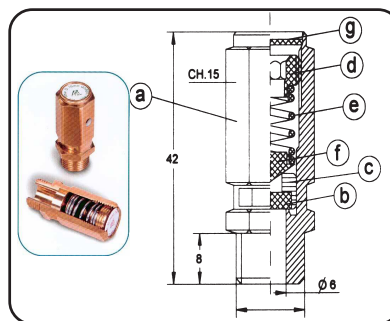
Réf: 631404 / 631211 / 631214

### CARACTERISTIQUES TECHNIQUES:

SOUPE		631404	631211	631214
PT= Pression de tarage	bar	4	10	14
Q = Débit à pleine ouverture	l/min	1038	3880	4519
Raccordement d'entrée	Gaz	1/4"	1/2"	1/2"
Pression nominale d'entrée	bar	25	25	25
Diamètre de l'orifice	mm	6	11	11
Superficie de l'orifice	mm <sup>2</sup>	28,26	94,9	94,9

### MATERIAUX UTILISES:

- a - Corps : LAITON UNI EN 12164
- b - Joint : NBR - VITON
- c - Obturateur : LAITON UNI EN 12164
- d - Collier : LAITON UNI EN 12164
- e - Ressort : ACIER C98 UNI 3823
- f - Epingle : LAITON UNI EN 12164
- g - Plaquette : ALUMINIUM



- Sigle du constructeur
- Emploi : air comprimé
- Température d'utilisation : NBR -10°C +90°C

- Le tarage de cette soupape, effectué à T°=20°C, garantit un débit d'ouverture et un débit d'échappement selon les valeurs indiquées dans les caractéristiques techniques.
- Ces valeurs sont rappelées sur l'étiquette d'identification sertie sur la soupape.
- **Identification du marquage:** PT= Pression de Tarage D= Ø de l'orifice et Q = Débit à pleine ouverture pour l'air comprimé.
- Les matériaux utilisés sont aptes au bon fonctionnement suivant les conditions d'exercice et les fluides susmentionnés.
- Les données techniques qui identifient la soupape sont indiquées sur la plaquette.
- Le blocage mécanique du réglage est obtenu par l'application d'une colle frein (Loctite 270).
- Le réglage de la soupape ne peut pas être modifié grâce à un poinçonnage effectué sur le corps de la soupape.
- La soupape a donné des résultats satisfaisants suite au contrôle final et suite à l'essai hydraulique effectué à 37,5 bar.



### DECLARATION CE ET UE DE CONFORMITE

NOUS DECLARONS SOUS NOTRE RESPONSABILITE QUE CETTE SOUPE EST CONFORME AUX DONNEES DE SECURITE REQUISES EN ACCORD AVEC :

Directives européennes : 2006/42/CE - 2014/68/UE (Cette soupape a été classée selon l'annexe II § 2 et donc évaluée en fonction du module A).

Cet accessoire de sécurité est destiné uniquement à équiper des récipients à pression simple ou équipements de catégorie I.

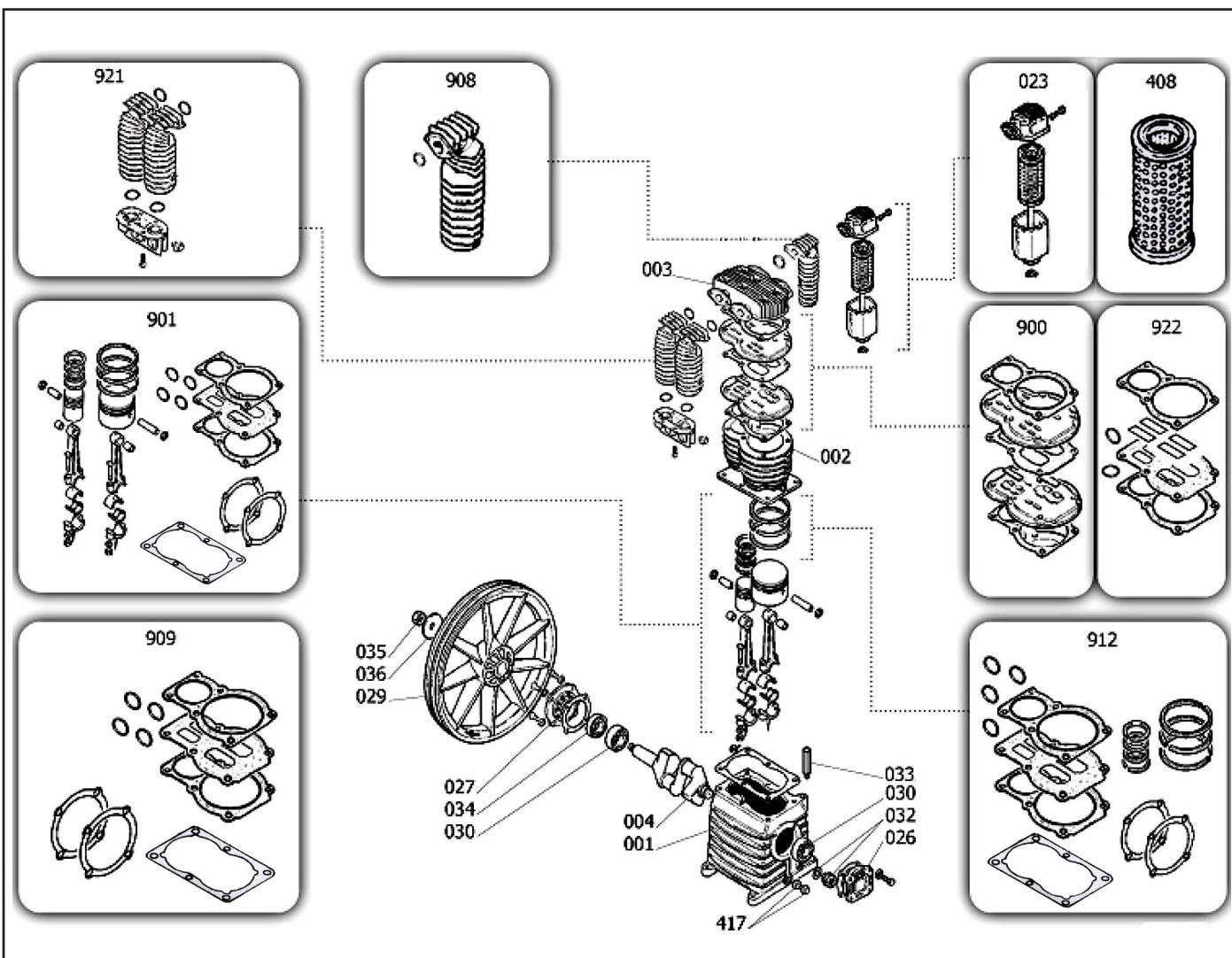
Le Président  
Buc le 30-01-2019

Règle appliquée : EN 4126-1:2013+A1:2016

PRODIG S.A. 500 rue Clément Ader - 78532 BUC Cedex FRANCE

# K25

Compresseur biétages - Two-stage compressor  
 Compressore bistadio - Zweistufige Kompressor  
 Compressor dos etapas



REP	CODE	DESIGNATION	REP	CODE	DESIGNATION
001	33104600	Carter	036	37500730	Rondelle volant
002	31604730SGL	Cylindre	408	9434N01	Elément filtrant
003	SG61400	Culasse	417	36531140	Bouchon de vidange + joint
004	SG61200	Vilebrequin	900	9434A12	Kit plaques + clapets + joints
023	9434M01	Filtre à air hexagonal complet	901	9434B16	Kit pistons + segments + bielles complètes + joints
026	30400830	Flasque de roulement coté carter	908	9434E08	Collecteur d'échappement octogonal + joint
027	30400860	Flasque de roulement coté volant	909	9434F13	Jeu de joints
029	31003080	Volant	912	9434C15	Jeu de segments complet + joints
030	30300030	Roulement à bille 6205	921	9434D02	Ensemble collecteurs bi-étage + joints
032	36531150	Niveau d'huile + joint	922	9434H05	Kit clapets + joints
033	36507050	Reniflard + joint			
034	30300040	Joint SPI			
035	37400720	Vis volant			

**IMPORTANT** : Pour commander les pièces détachées du cylindre de compression, préciser la référence de votre cylindre K25 suivi du code. **Ex** : Pour cylindre K25 : Culasse code SG61400.