

LISTE DE PIECES DETACHEES

POUR COMPRESSEURS MODELES :

FF069511***- FF052513***

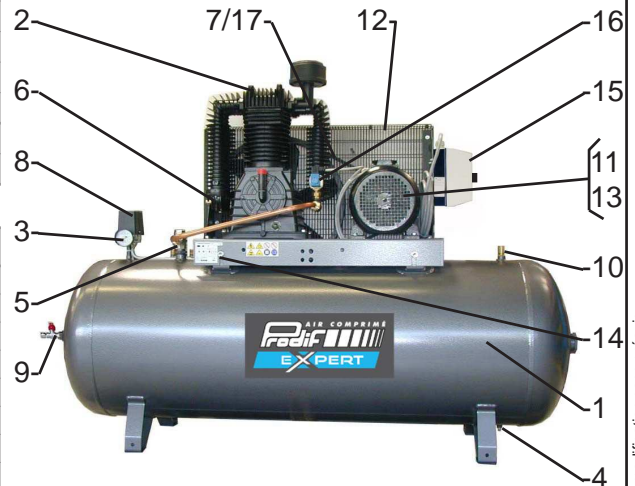
CARACTERISTIQUES:

Modèles Types Direct ou Etoile/Triangle		FF069511300	FF069511500	FF052513300	FF052513500
		Direct	Et / Tr	Direct	Et / Tr
Tension	Volt	400	400	400	400
Puissance absorbée	kW/CV	7,5/10	7,5/10	7,5/10	7,5/10
Capacité cuve	litre	500	500	500	500
Pression de service	bar	11	11	13	13
Nombre de cylindre		2	2	2	2
Etage de compression		2	2	2	2
Cylindrée	cm³	1074	1074	1074	1074
Volume d'air aspiré	l/min	1212	1212	970	970
Volume d'air restitué 7 bar	l/min	1030	1030	824	824
Vitesse de rotation	tr/min	1100	1100	900	900
Dimensions	cm	195x60x150	195x60x150	195x60x150	195x60x150
Poids	kg	290	290	294	294

Nota : Vous trouverez toutes les caractéristiques de votre machine sur l'étiquette d'identification (14).

DESCRIPTION:

REP	DESIGNATION	CODE	CODE	CODE	CODE
1	Réservoir	52F511	52F511	52F515	52F515
2	Bloc de compression	K50	K50	K50	K50
3	Manomètre	1196M	1196M	1196M	1196M
4	Robinet de purge	9047079	9047079	9047079	9047079
5	Clapet anti retour	1756	1756	1756	1756
6	Soupape 4 bar inter étages	631404	631404	631404	631404
7	Courroie	B79	B79	B79	B79
8	Pressostat	MDR31616	16934M	MDRE1151016	16934M
9	Vanne	1964	1964	1964	1964
10	Soupape de sécurité	631211	631211	631214	631214
11	Moteur électrique	310034	310034	310034	310034
12	Carter de protection	470910	470910	470910	470910
13	Poulie moteur	170382B	170382B	150382B	150382B
14	Etiquette d'identification	-----	-----	-----	-----
15	Démarrateur Etoile / Triangle	-----	ET100400	-----	ET100400
16	Electrovanne Réduction	-----	ELV380 1238M	-----	ELV380 1238M
17	Volant	K50550	K50550	K50550	K50550



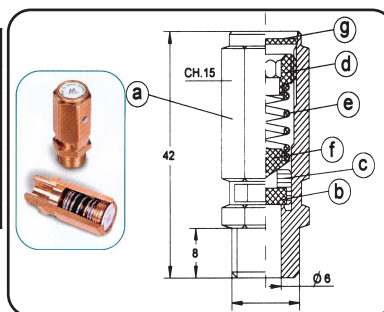
CERTIFICAT SOUPE SEURITE POUR RECIPIENTS A PRESSION SIMPLE CATEGORIE 1

RÉF: 631404

RÉF: 631211 ET 631214

CARACTERISTIQUES TECHNIQUES:

SOUPE	631404	631211	631214
PT= Pression de tarage	bar 4	11	14
Q = Débit à pleine ouverture	l/min 1038	3880	4519
Raccordement d'entrée	Gaz 1/4"	1/2"	1/2"
Pression nominale d'entrée	bar 25	25	25
Diamètre de l'orifice	mm 6	11	11
Superficie de l'orifice	mm² 28,26	94,9	94,9



MATERIAUX UTILISES:

- a -Corps : LAITON UNI EN 12164
- b -Joint : NBR - VITON
- c -Obturateur : LAITON UNI EN 12164
- d -Collier : LAITON UNI EN 12164
- e -Ressort : ACIER C98 UNI 3823
- f -Epingle : LAITON UNI EN 12164
- g -Plaquette : ALUMINIUM

- Sigle du constructeur



- Emploi : air comprimé

- Température d'utilisation : NBR -10°C +90°C

- Le tarage de cette soupape, effectué à T°=20°C, garantit un débit d'ouverture et un débit d'échappement selon les valeurs indiquées dans les caractéristiques techniques.

- Ces valeurs sont rappelées sur l'étiquette d'identification sertie sur la soupape.

- **Identification du marquage:** PT= Pression de Tarage D= Ø de l'orifice et Q = Débit à pleine ouverture pour l'air comprimé.

- Les matériaux utilisés sont aptes au bon fonctionnement suivant les conditions d'exercice et les fluides susmentionnés.

- Les données techniques qui identifient la soupape sont indiquées sur la plaquette.

- Le blocage mécanique du réglage est obtenu par l'application d'une colle frein (Loctite 270).

- Le réglage de la soupape ne peut pas être modifié grâce à un poinçonnage effectué sur le corps de la soupape.

- La soupape a donné des résultats satisfaisants suite au contrôle final et suite à l'essai hydraulique effectué à 37,5 bar.



DECLARATION CE ET UE DE CONFORMITE

NOUS DECLARONS SOUS NOTRE RESPONSABILITE QUE CETTE SOUPE EST CONFORME AUX DONNEES DE SECURITE REQUISES EN ACCORD AVEC :

Directives européennes : 2006/42/CE - 2014/68/UE (Cette soupape a été classée selon l'annexe II § 2 et donc évaluée en fonction du module A).

Cet accessoire de sécurité est destiné uniquement à équiper des récipients à pression simple ou équipements de catégorie I.

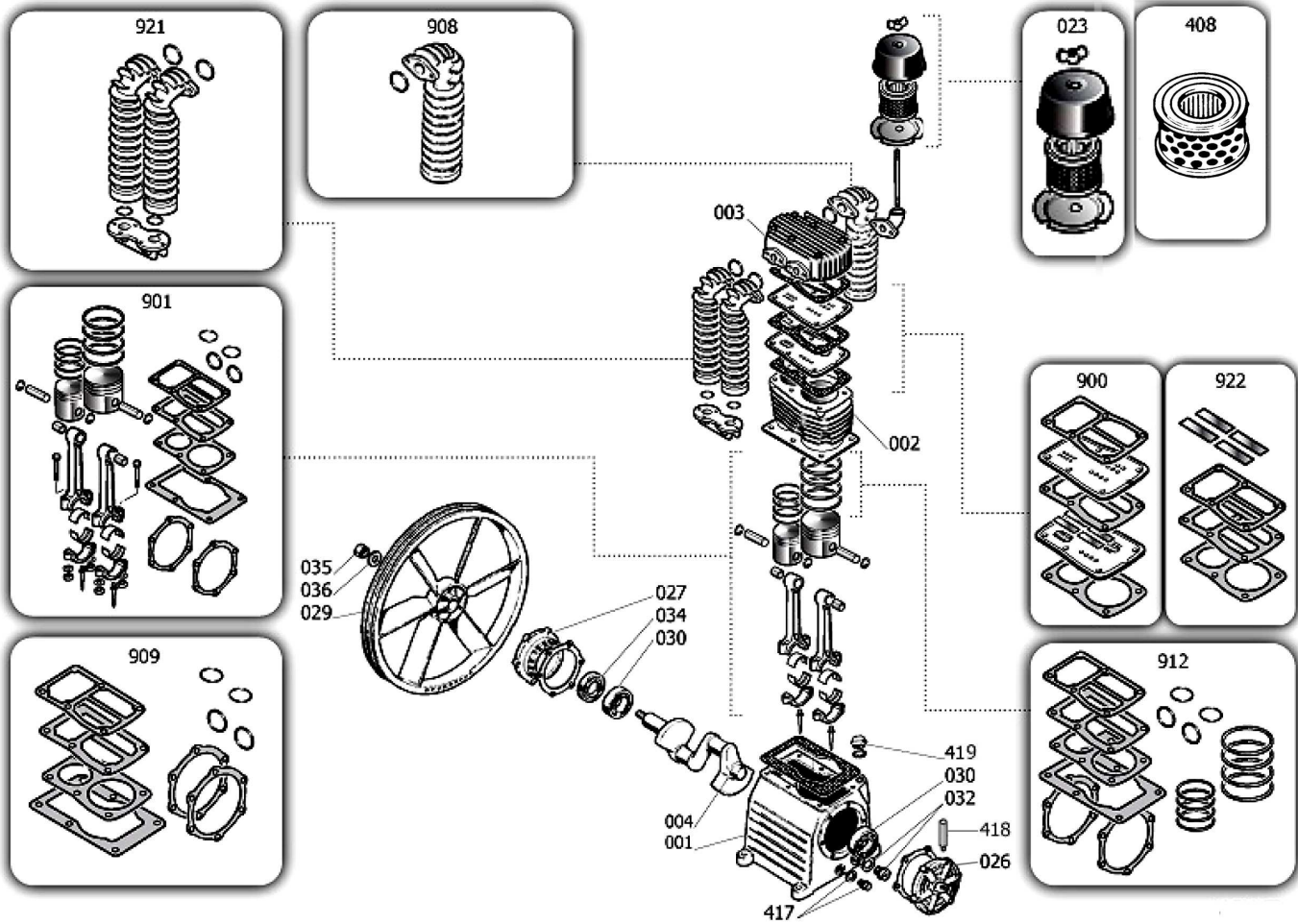
Le Président

Buc le 13-02-2019 Règle appliquée : EN 4126-1:2013+A1:2016

PRODIG S.A. 500 rue Clément Ader - 78532 BUC Cedex FRANCE

K50

Compresseur biétages - Two-stage compressor
 Compressore bistadio - Zweistufige Kompressor
 Compressor dos etapas



REP	CODE	DESIGNATION	REP	CODE	DESIGNATION
001	33103700	Carter	408	9434N04*	Elément filtrant
002	31604010SGL	Cylindre	417	36531140**	Bouchon de vidange + joint
003	SM61400	Culasse	418	12505950*	Reniflard + joint
004	SM61200	Vilebrequin	419	36503650	Bouchon remplissage huile + joint
023	9421128	Filtere à air rond complet sans fixation	900	9434A15	Kit plaques + clapets + joints
026	30403790	Flasque de roulement coté carter	901	9434B19	Kit pistons + segments + bielles complètes + joints
027	30403750	Flasque de roulement coté volant	908	9434E11	Collecteur d'échappement octogonal + joint
029	K50550	Volant	909	9434F16	Jeu de joints
030	30303720	Roulement à bille 6209	912	9434C18	Jeu de segments complet + joints
032	012031000	Niveau d'huile + joint	921	9434D04	Ensemble collecteurs bi-étage + joints
034	30303730	Joint SPI	922	9434H08	Kit clapets + joints
035	37403780*	Vis volant			
036	37503770	Rondelle volant			

IMPORTANT : Pour commander les pièces détachées du cylindre de compression, préciser la référence de votre cylindre K50 suivi du code. **Ex :** Pour cylindre K50 : Culasse code SM61400.