

# LISTE DE PIECES DETACHEES

POUR COMPRESSEUR MODELE :



## SIL62P

### CARACTERISTIQUES :

MODELE		SIL62P
Tension	Volt	230V Mono
Puissance absorbée	kW/CV	1,1 / 1,5
Capacité cuve	litre	6
Pression de service admissible	bar	8
Niveau sonore à 7 mètres	dB	61
Nombre de cylindre		2
Etage de compression		1
Volume d'air aspiré	l/min	170
Volume d'air restitué	l/min	95
Vitesse de rotation groupe de compression	tr/min	2850
Dimension	cm	36 x 34 x 31
Poids	kg	13,1

### DESCRIPTION :

REP	CODE	DESIGNATION
57	LJ1100	Bloc Moteur-Compresseur 230v-50Hz-4,78A
35	LJ1100035	Carter panneau de contrôle
36	LJ1100036	Bouton-poussoir Marche/Arrêt
39	LJ1100039	Pressostat 8 bar mono
41	LJ1100041	Condensateur 17 MF
42	LJ1100042	Réservoir 6 L - 8 bar
43	NRV01*	Clapet anti retour
44	LJ1100044	Tube d'air
45	LJ1100045	Capot arrière
46	2516	Cordon électrique 3*1 Lg 2m H05VVF
48	LJ1100048	Patin caoutchouc + visserie
50	LJ1100050	Electrovanne de décompression
51	9047078	Robinet de purge 1/4" male - 1/4 de tour
53	3015CM	Raccord rapide 1/4" male
54	631408	Soupape sécurité 1/4" - 8 bar
55	LJ1100055	Détendeur
56	LJ1100056	Manomètre Ø 50 - 12 bar - 1/8"

Nota : Vous trouverez toutes les caractéristiques sur l'étiquette d'identification située sur le côté de votre compresseur.

### PURGE DES CONDENSATS :

Pour éviter la corrosion du réservoir, il est nécessaire de purger les condensats après chaque utilisation. Le robinet de purge (REP C) est orienté sur un côté du réservoir. Pour purger complètement les condensats, il faut incliner le compresseur vers le robinet de purge et tourner d'1/4 de tour la vanne du robinet de purge.

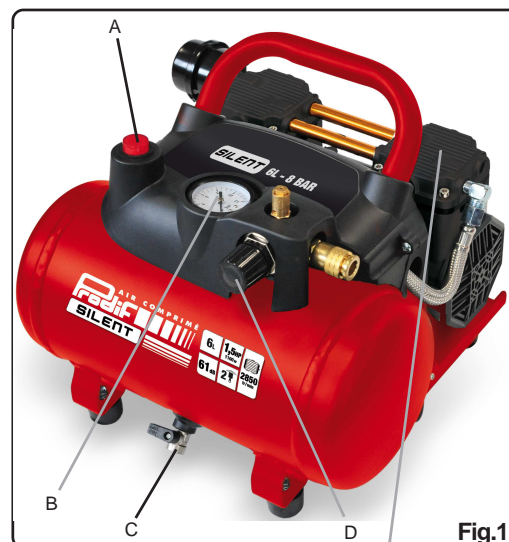
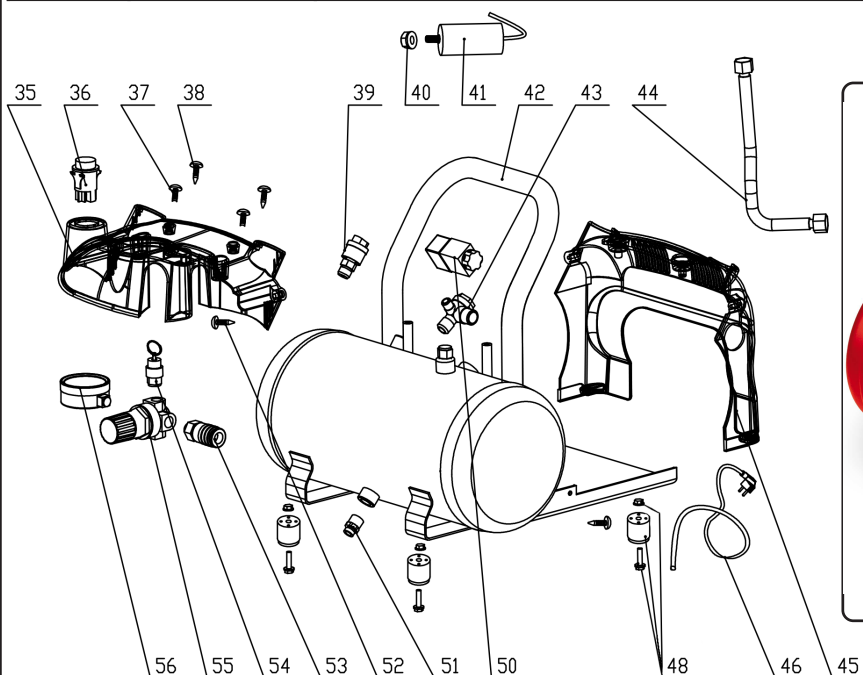
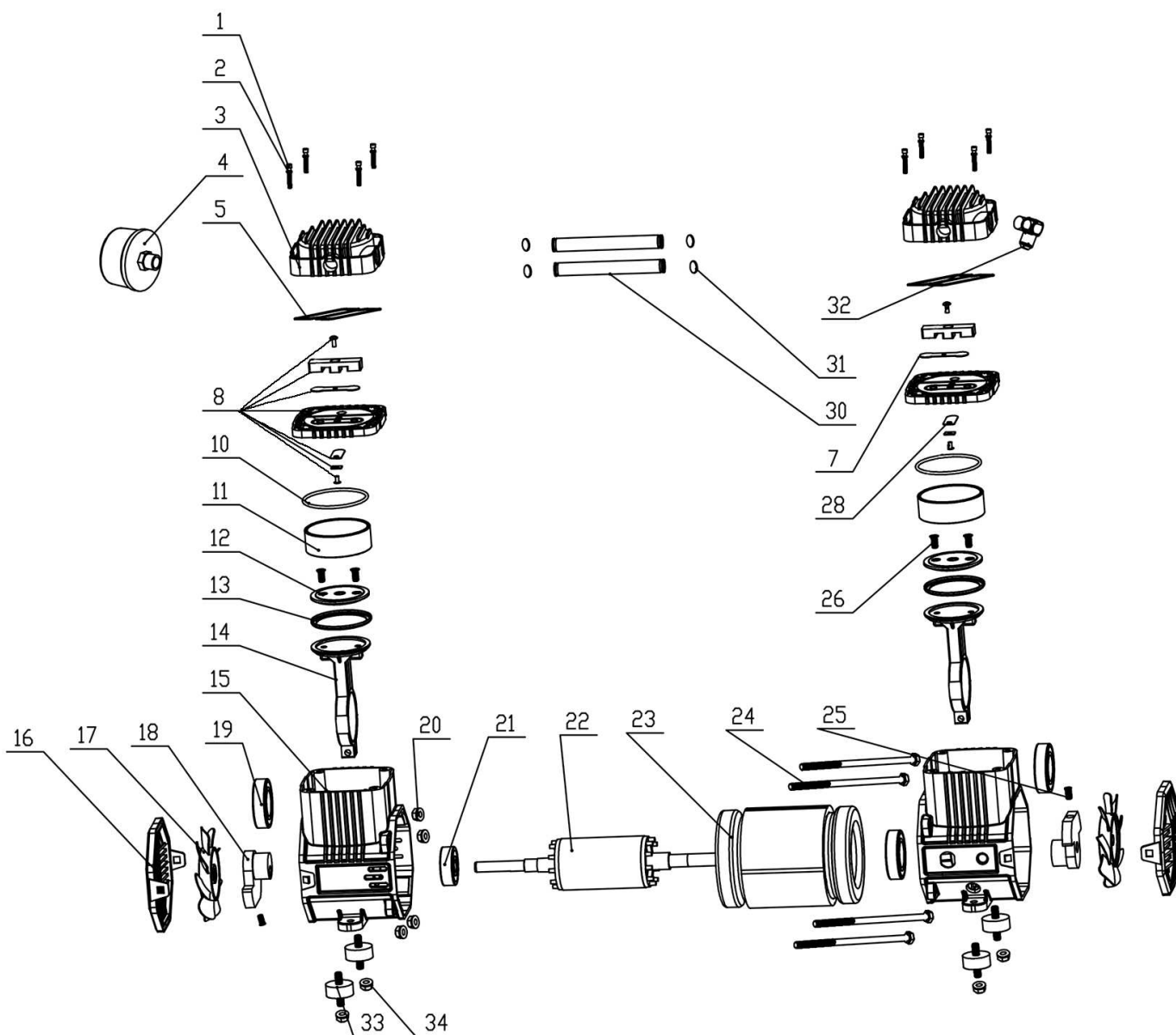


Fig.1

# LJ1100

Compresseur coaxial - Coaxial compressor



REP	CODE	DESIGNATION
1	LJ1100001	Vis de culasse
2	LJ1100002	Rondelle de culasse
3	LJ1100003	Culasse
4	OFS750-02*	Filtre à air 1/4"
5	LJ1100005	Joint de culasse
7	LJ1100007	Clapet
8	LJ1100008	Plaque à clapets
10	LJ1100010	Joint de cylindre
11	LJ1100011	Cylindre
12	LJ1100012	Coupelle de piston
13	LJ1100013	Joint de piston
14	LJ1100014	Bielle
15	LJ1100015	Carter

REP	CODE	DESIGNATION
16	LJ1100016	Grille ventilateur
17	LJ1100017	Ventilateur
18	LJ1100018	Vilebrequin
19	LJ1100019	Roulement 6005RZ
21	LJ1100021	Roulement 6301RZ
22	LJ1100022	Rotor
23	LJ1100023	Stator
25	LJ1100025	Vis de vilebrequin
26	LJ1100026	Vis de piston
28	OFS750-30*	Clapet
30	LJ1100030	Tube inter-cylindres
31	LJ1100031	Joint tube inter-cylindres
32	OFS750-28*	Coude air culasse
33	OFS750-18*	Silent block