

LISTE DE PIECES DETACHEES

POUR COMPRESSEUR MODELE :



SIL724V

CARACTERISTIQUES :

MODELE		SIL724V
Tension	Volt	230V Mono
Puissance absorbée	kW/CV	1,1 / 1,5
Capacité cuve	litre	22
Pression de service admissible	bar	8
Niveau sonore à 7 mètres	dB	61
Nombre de cylindre		2
Etage de compression		1
Volume d'air aspiré	l/min	175
Volume d'air restitué	l/min	113
Vitesse de rotation cylindre de compression	tr/min	2850
Dimension	cm	40,6 x 40,6 x 50,8
Poids	kg	22

Nota : Vous trouverez toutes les caractéristiques sur l'étiquette d'identification située sur le côté de votre compresseur.

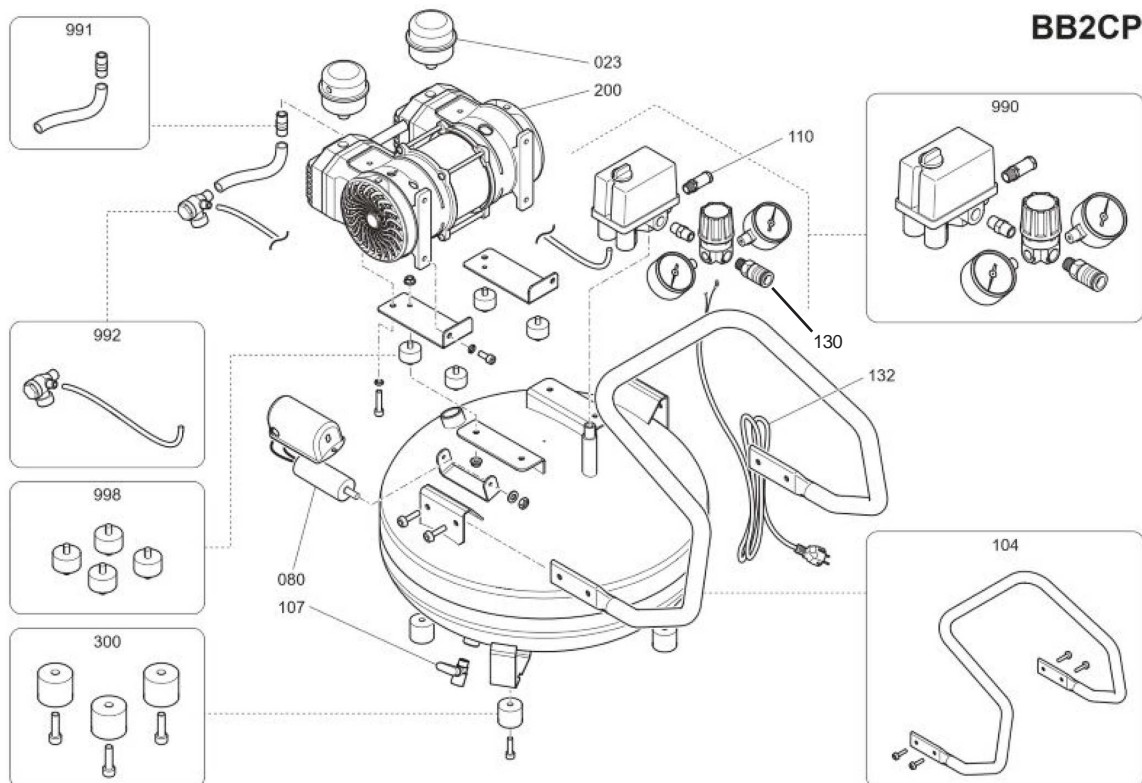
DESCRIPTION :

REP	CODE	DESIGNATION
023	B280101	Filtre à air 1/4"
080	9430916	Condensateur 22 MF
104	9430917	Poignée de transport
107	9047079**	Robinet de purge 3/8" male - 1/4 de tour
110	631408	Soupape sécurité 1/4" - 8 bar
130	3015CM	Raccord rapide 1/4" male
132	2516	Cordon électrique 3*1 Lg 2m H05VVF - noir
200	9418123	Bloc Moteur-Compresseur 230V-50Hz-4A
300	9430918	Kit 3 patins+visserie (voir verso)
990	9430922	Kit presso+détend+mano+soupape+raccord
991	9430921	Kit tube d'air+coude air culasse
992	9430920	Kit clapet anti-retour+tube de décompression
998	9430919	Kit 4 silent block

PURGE DES CONDENSATS :

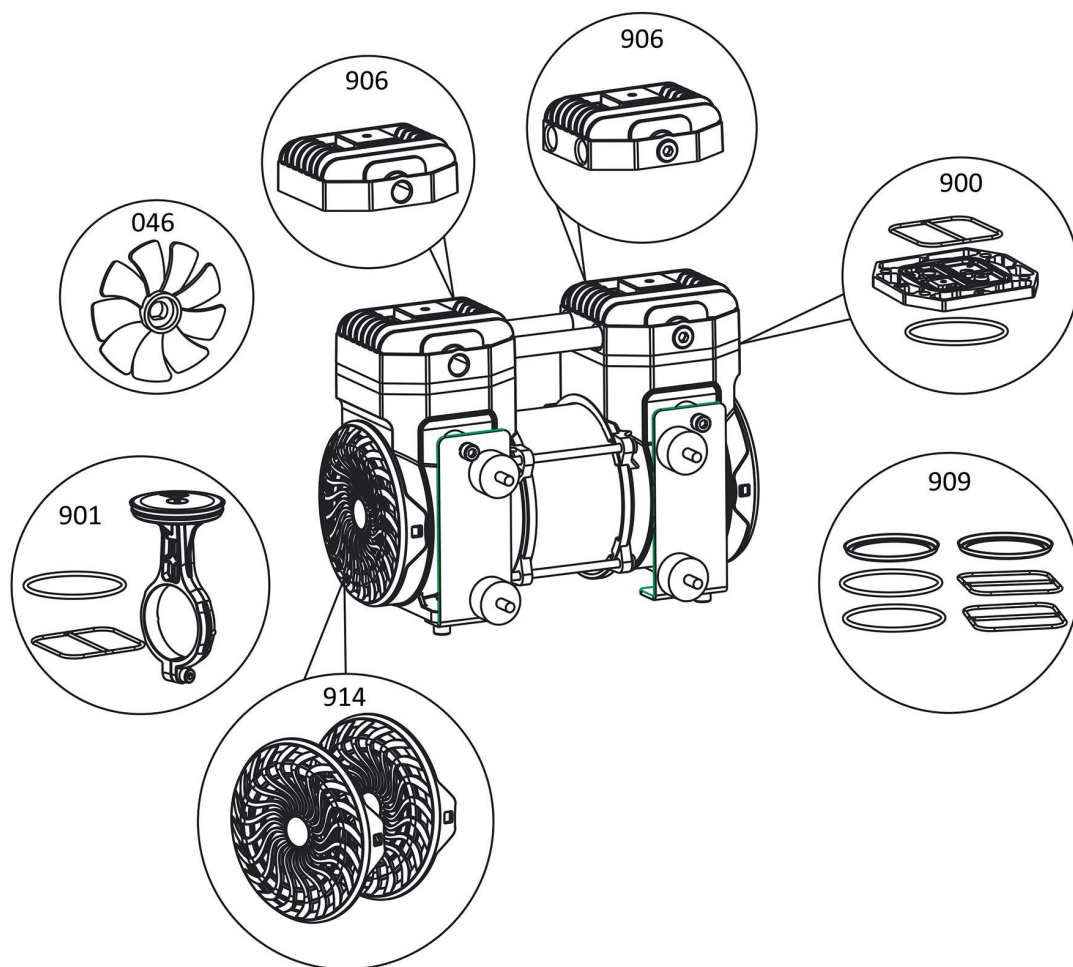
Pour éviter la corrosion du réservoir, il est nécessaire de purger les condensats après chaque utilisation.

Ouvrir le robinet de purge (REP 107) pour purger complètement les condensats.



9418123

Compresseur coaxial - Coaxial compressor



REP	CODE	DESIGNATION
046	9430930	Ventilateur
900	9430931	Kit plaque à clapets + clapets + joint de culasse + joint de cylindre
901	9430932	Bielle assemblée + joint de culasse + joint de cylindre
906	9430933	Culasse
909	9430935	kit joint de culasse (X2) + joint de piston (X2) + joint de cylindre (X2)
914	9430936	Kit grille ventilateur (X2)

IMPORTANT : Pour commander les pièces détachées du cylindre de compression, préciser la référence de votre cylindre 9418123 suivi du code. **Ex** : Pour cylindre 9418123 : Ventilateur code 9430930.

Montage des patins sur la cuve

