

LISTE DE PIECES DETACHEES

POUR COMPRESSEUR MODELE :



SIL750

CARACTERISTIQUES :

MODELE		SIL750
Tension	Volt	230V Mono
Puissance absorbée	kW/CV	1,5 / 2
Capacité cuve	litre	50
Pression de service admissible	bar	8
Niveau sonore à 7 mètres	dB	63
Nombre de cylindre		2
Etage de compression		1
Volume d'air aspiré	l/min	210
Volume d'air restitué	l/min	135
Vitesse de rotation cylindre de compression	tr/min	2850
Dimension	cm	72 x 31,5 x 74
Poids	kg	33,5

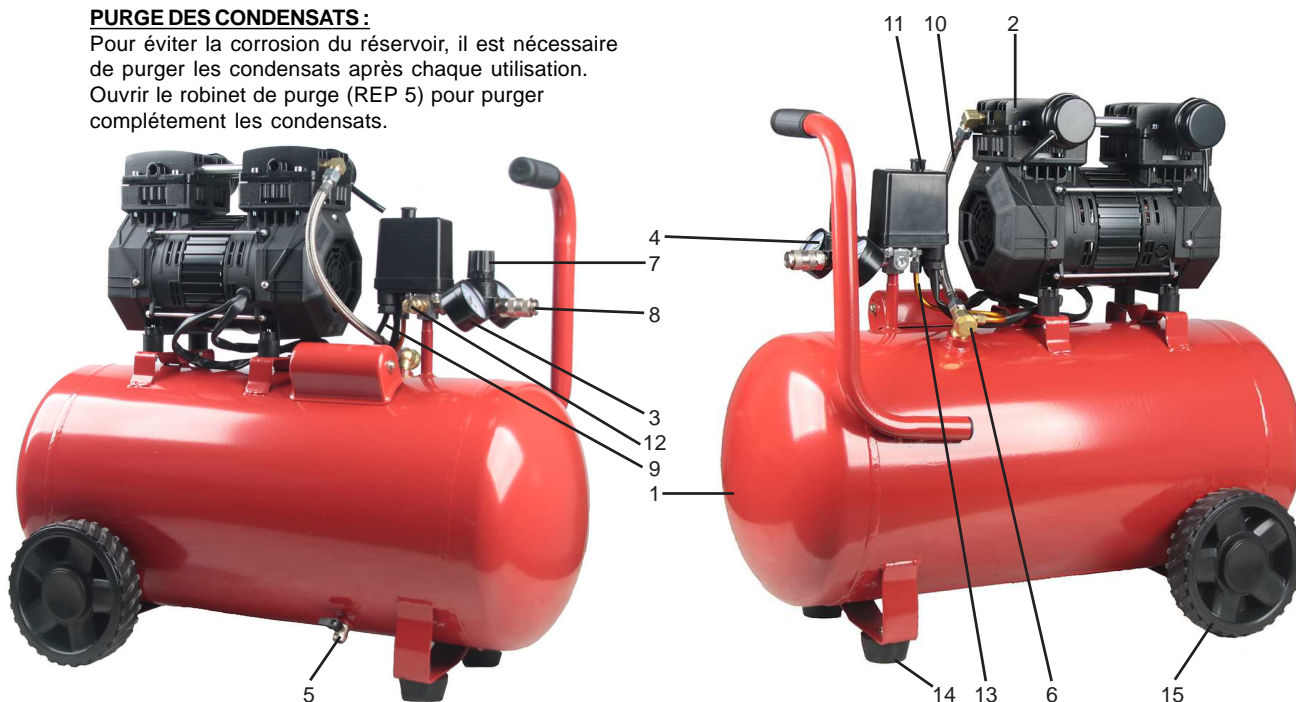
Nota : Vous trouverez toutes les caractéristiques sur l'étiquette d'identification située sur le côté de votre compresseur.

DESCRIPTION :

REP	CODE	DESIGNATION
1	AP1500T058*	Réservoir 50 L - 8 bar
2	AP1500T*	Bloc Moteur-Compresseur 230V-50Hz-6,52A
3	AP1500T035*	Manomètre gauche Ø 50 - 12 bar - 1/4"
4	AP1500T043*	Manomètre droit Ø 50 - 12 bar - 1/4"
5	9047078	Robinet de purge 1/4" male - 1/4 de tour
6	AP1800T031**	Clapet anti retour
7	AP1500T033*	Détendeur 1/4"X4
8	3015CM	Raccord rapide 1/4" male
9	2516	Cordon électrique 3*1 Lg 2m H05VVF - noir
10	AP400051***	Tube d'air
11	T0841	Pressostat 1/4"X1-1/4"X3 8 bar mono
12	631408	Soupape sécurité 1/4" - 8 bar
13	AP750051*	Tube de décompression
14	15040008	Patin caoutchouc Ø 53X30 + visserie (voir verso)
15		Kit roue (voir au verso)

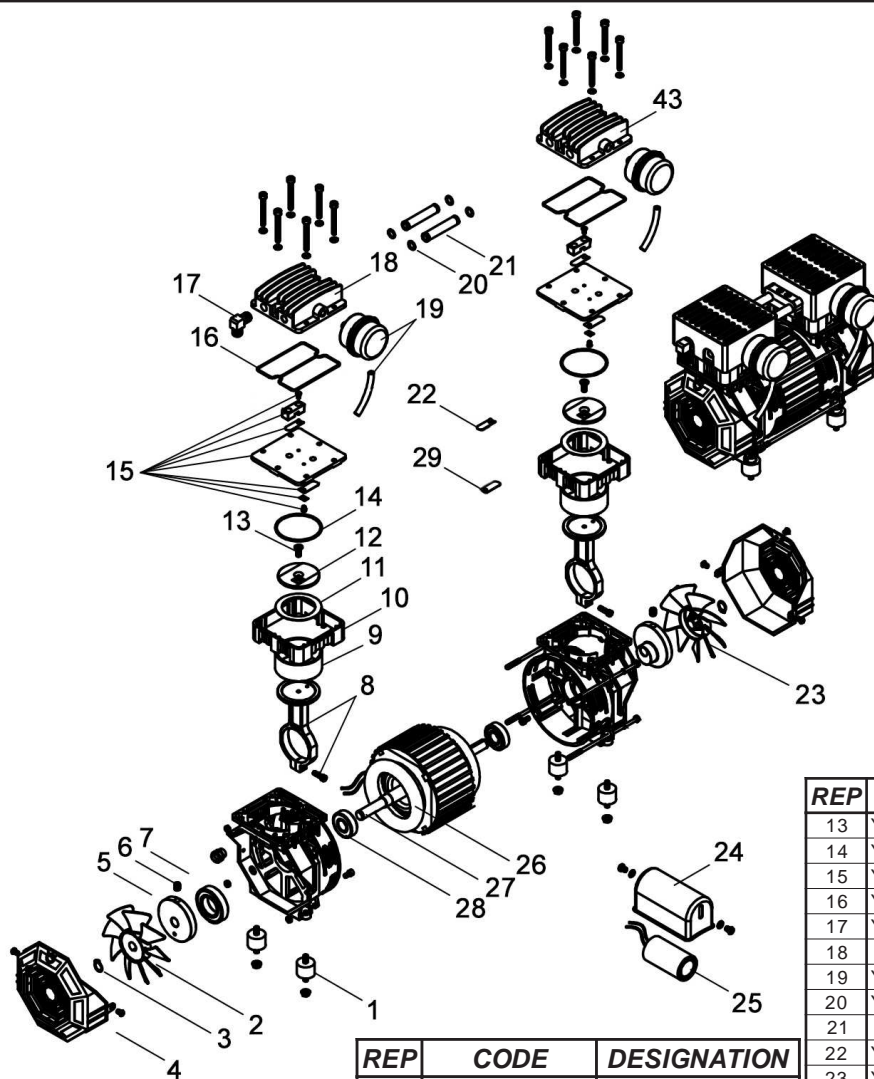
PURGE DES CONDENSATS :

Pour éviter la corrosion du réservoir, il est nécessaire de purger les condensats après chaque utilisation. Ouvrir le robinet de purge (REP 5) pour purger complètement les condensats.



AP1500T

Compresseur coaxial - Coaxial compressor



REP	CODE	DESIGNATION
1	YW400035*****	Silent block
2	YW400002*****	Ventilateur gauche
3	AP1800T003**	Circlips ventilateur
4	AP1800T004**	Grille ventilateur
5	AP1500T005	Vilebrequin

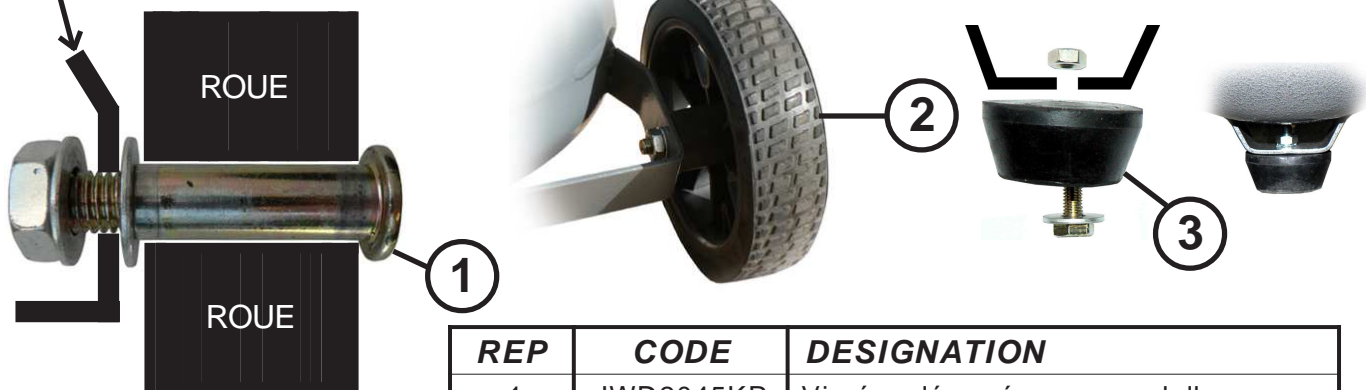
REP	CODE	DESIGNATION
6	AP1500T006	Vis de vilebrequin
7	YW400023*****	Roulement 6006RS
8	AP1500T008*	Bielle
9	AP1500T009*	Cylindre
10	AP1500T010	Support de cylindre
11	YW400005*****	Joint de piston
12	YW400006*****	Coupelle de piston

REP	CODE	DESIGNATION
13	YW400007*****	Vis de piston
14	YW400009*****	Joint de cylindre
15	YW400018*****	Plaque à clapets
16	YW400010*****	Joint de culasse
17	YW400039*****	Coude air culasse
18	AP1800T018**	Culasse avec filetage coude
19	YW400038*****	Filtre à air 1/4"
20	YW400013*****	Joint tube inter-cylindres
21	AP1500T021*	Tube inter-cylindres + joint
22	YW400017*****	Clapet
23	YW400021*****	Ventilateur droit
24	AP400048**	Cache condensateur
25	AP800037***	Condensateur 30 MF
26	AP1500T026	Stator
27	AP1500T027	Rotor
28	WD25BW020***	Roulement
29	YW400019*****	Clapet
43	AP1800T043**	Culasse sans filetage coude

IMPORTANT : Pour commander les pièces détachées du cylindre de compression, préciser la référence de votre cylindre AP1500T suivi du code. **Ex :** Pour cylindre AP1500T : Bielle code AP1500T008.

Montage des roues et patins sur la cuve

Patte de fixation du compresseur



MONTAGE ROUE :
ASSEMBLER selon le schéma ci-dessus.

REP	CODE	DESIGNATION
1	JWD2045KR	Vis épaulée + écrou + rondelles
2	SIL750VR170*	Roue Ø 170 noire
3	15040008	Patin caoutchouc Ø 53X30 + visserie