

LISTE DE PIECES DETACHEES

POUR COMPRESSEUR MODELE :



SIL1804

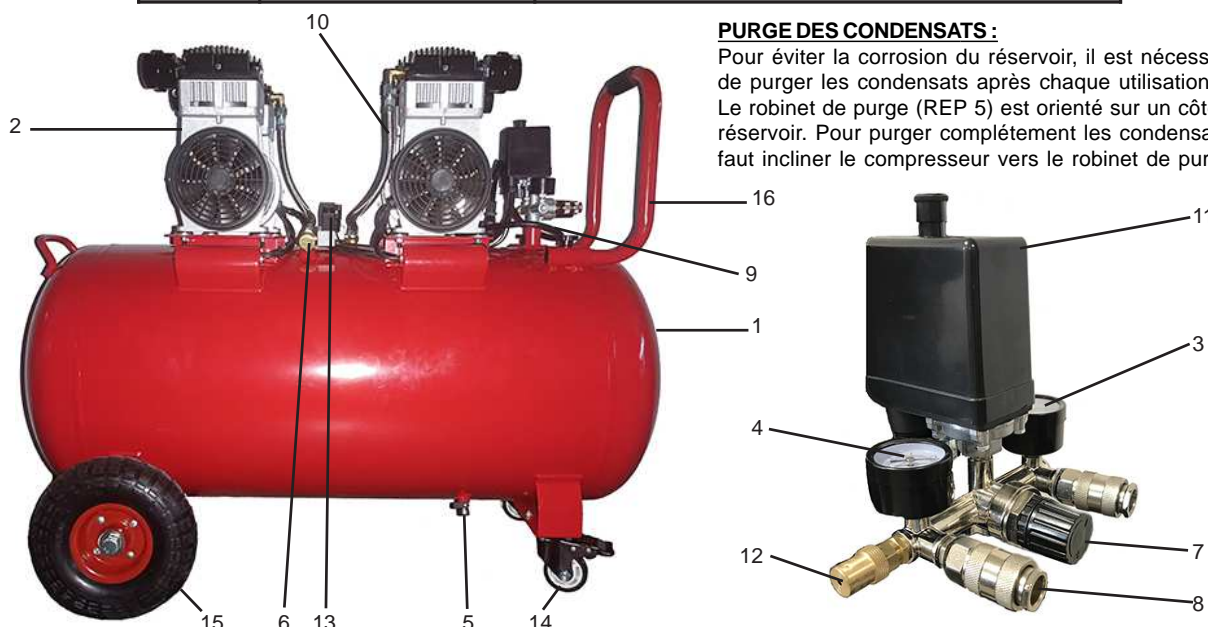
CARACTERISTIQUES :

MODELE		SIL1804
Tension	Volt	230V Mono
Puissance absorbée	kW / CV	3 / 4
Capacité cuve	litre	180
Pression de service admissible	bar	8
Niveau sonore à 7 mètres	dB	61
Nombre de cylindre		4
Etage de compression		1
Volume d'air aspiré	l/min	493
Volume d'air restitué	l/min	345
Vitesse de rotation groupe de compression	tr/min	1400
Dimension	cm	110 x 55 x 86
Poids	kg	91

Nota : Vous trouverez toutes les caractéristiques sur l'étiquette d'identification située sur le côté de votre compresseur.

DESCRIPTION :

REP	CODE	DESIGNATION
1	AP1500065	Réservoir 180 L - 8 bar
2	AP1500	Bloc Moteur-Compresseur 230V-50Hz-6,5A
3 et 4	1099	Manomètre Ø 40 - 10 bar - 1/8"
5	9047078	Robinet de purge 1/4" male - 1/4 de tour
6	JWD202406****	Clapet anti retour
7	WD25BW062***	Détendeur + tubulure
8	3015CM	Raccord rapide 1/4" male
9	2536	Cordon électrique 3*2,5 Lg 2m H05VVF - noir
10	AP1500061*	Tube d'air
11	T0811*****	Pressostat 1/4"X1 8 bar mono
12	631408	Soupape sécurité 1/4" - 8 bar
13	AP1100063**	Electrovanne de décompression
14	AP1500066	Roulette avec frein + visserie (voir au verso)
15		Kit roue (voir au verso)
16	AP1500067	Poignée de transport rouge

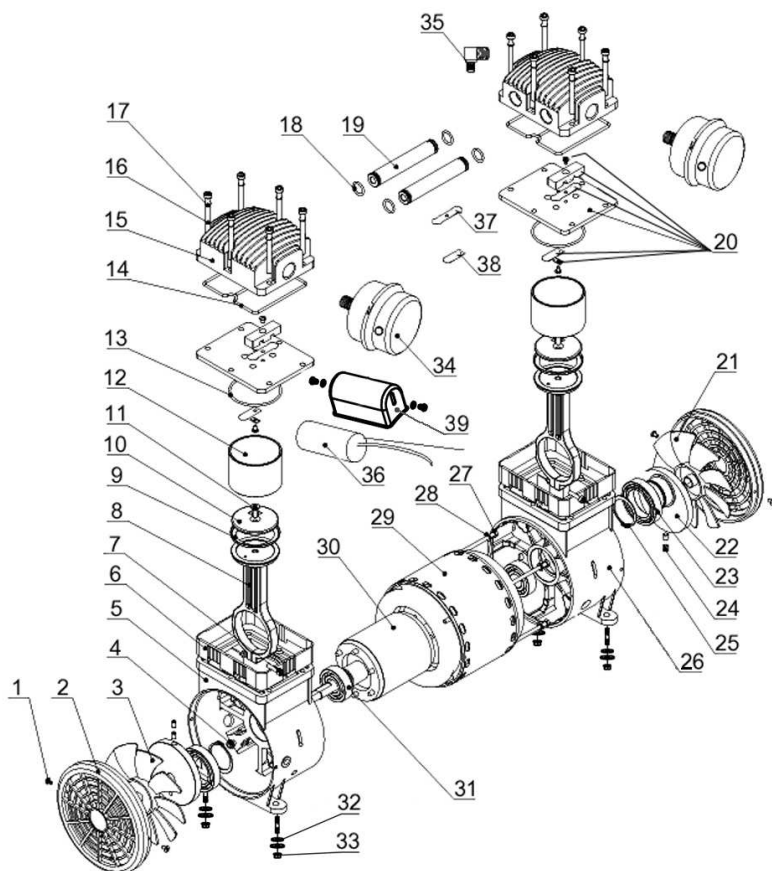


PURGE DES CONDENSATS :

Pour éviter la corrosion du réservoir, il est nécessaire de purger les condensats après chaque utilisation. Le robinet de purge (REP 5) est orienté sur un côté du réservoir. Pour purger complètement les condensats, il faut incliner le compresseur vers le robinet de purge.

AP1500

Compresseur coaxial - Coaxial compressor

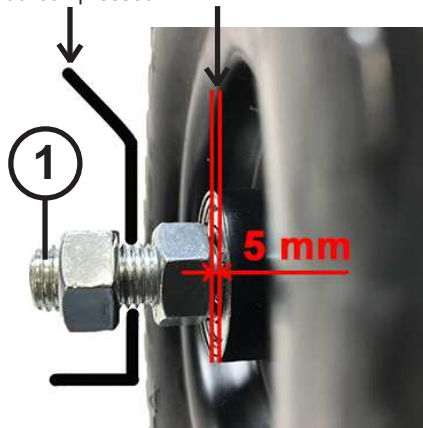


REP	CODE	DESIGNATION
1	AP1500001	Vis autoforeuse
2	AP1100002**	Grille ventilateur
3	AP1100003**	Ventilateur gauche
4	AP1500004	Ecrou
5	AP1500005	Carter gauche
6	AP1500068	Support de cylindre
7	AP1500007	Vis de bielle
8	AP1500008*	Bielle
9	AP1500009*	Joint de piston
10	AP1500010*	Coupelle de piston
11	YW400007*****	Vis de piston
12	AP1500012*	Cylindre
13	AP1500013*	Joint de cylindre
14	AP1100014**	Joint de culasse
15	AP1100015**	Culasse
16	AP1500016	Vis de culasse et de cylindre
17	AP1500017	Rondelle frein
18	AP1100018**	Joint tube inter-cylindres
19	AP1100019**	Tube inter-cylindres
20	AP1500020*	Plaque à clapets
21	AP1100021**	Ventilateur droit
22	AP1500022	Vilebrequin
23	AP1100023**	Roulement 6908RS
24	AP1500024	Vis de vilebrequin
25	AP1100025**	Circlips
26	AP1500026	Carter droit
27	AP1500027	Vis de jonction carter
28	AP1500028	Rondelle frein
29	AP1500029	Stator
30	AP1500030	Rotor
31	WD20044*****	Roulement 6204RS
32	AP1500032*	Silent block
33	AP1500033	Ecrou
34	AP1100034**	Filtre à air 1/2"
35	AP1500035*	Coude air culasse
36	AP1800T025**	Condensateur 40 MF
37	AP1100037**	Clapet
38	YW400019*****	Clapet
39	SIL06048***	Cache condensateur

IMPORTANT : Pour commander les pièces détachées du cylindre de compression, préciser la référence de votre cylindre AP1500 suivi du code. **Ex** : Pour cylindre AP1500 : Support de cylindre code AP1500068.

Montage des roues et roulettes sur la cuve

Patte de fixation du compresseur
5 mm d'espacement mini entre la roue et l'écrou



MONTAGE ROUE :
ASSEMBLER selon le schéma ci-dessus.

REP	CODE	DESIGNATION
1	AP1500063*	Vis + écrous
2	SIL1804R254	Roue increvable Ø 254 - jante rouge
3	AP1500066	Roulette pivotante Ø 76 avec frein + visserie