

# LISTE DE PIECES DETACHEES

POUR COMPRESSEUR MODELE :



## SIL103V

### CARACTERISTIQUES :

| MODELE                                      |        | SIL103V           |
|---|--------|-------------------|
| Tension                                     | Volt   | 230V Mono         |
| Puissance absorbée                          | kW/CV  | 2,2 / 3           |
| Capacité cuve                               | litre  | 100               |
| Pression de service admissible              | bar    | 9                 |
| Niveau sonore à 7 mètres                    | dB     | 65                |
| Nombre de cylindre                          |        | 2                 |
| Etage de compression                        |        | 1                 |
| Volume d'air aspiré                         | l/min  | 363               |
| Volume d'air restitué                       | l/min  | 230               |
| Vitesse de rotation cylindre de compression | tr/min | 2850              |
| Dimension                                   | cm     | 42,5 x 48,6 x 119 |
| Poids                                       | kg     | 52                |

Nota : Vous trouverez toutes les caractéristiques sur l'étiquette d'identification située sur le côté de votre compresseur.

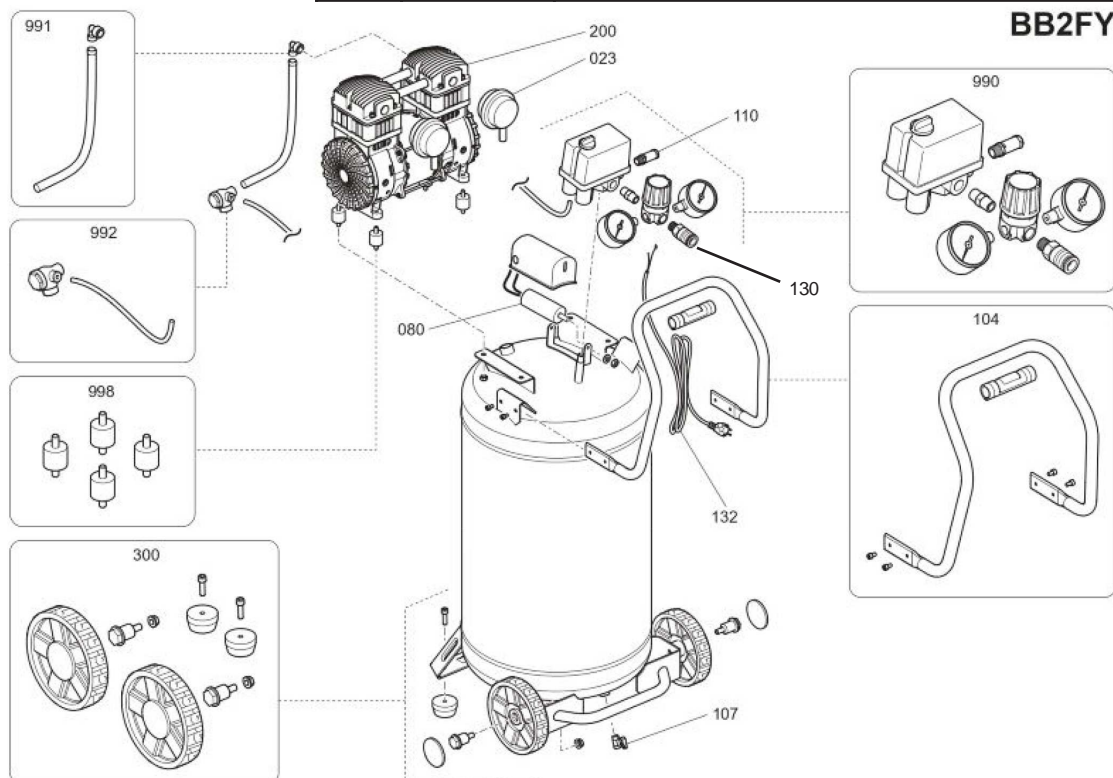
### DESCRIPTION :

| REP | CODE    | DESIGNATION                                     |
|-----|---------|---|
| 023 | B280100 | Filtre à air 1/2"                               |
| 080 | 9430909 | Condensateur                                    |
| 104 | 9430915 | Poignée de transport                            |
| 107 | 9047100 | Robinet de purge 1/4" male - 1/4 de tour        |
| 110 | 191908M | Soupape sécurité 1/4" - 9 bar                   |
| 130 | 3015CM  | Raccord rapide 1/4" male                        |
| 132 | 2526    | Cordon électrique 3*1,5 Lg 2m H05VVF - noir     |
| 200 | 9418120 | Bloc Moteur-Compresseur 230V-50Hz-9A            |
| 300 | 9430910 | Kit 2 roues+axes+2 patins+visserie (voir verso) |
| 990 | 9430914 | Kit presso+détend+mano+soupape+raccord          |
| 991 | 9430913 | Kit tube d'air+coude air culasse                |
| 992 | 9430911 | Kit clapet anti-retour+tube de décompression    |
| 998 | 9430912 | Kit 4 silent block                              |

#### PURGE DES CONDENSATS :

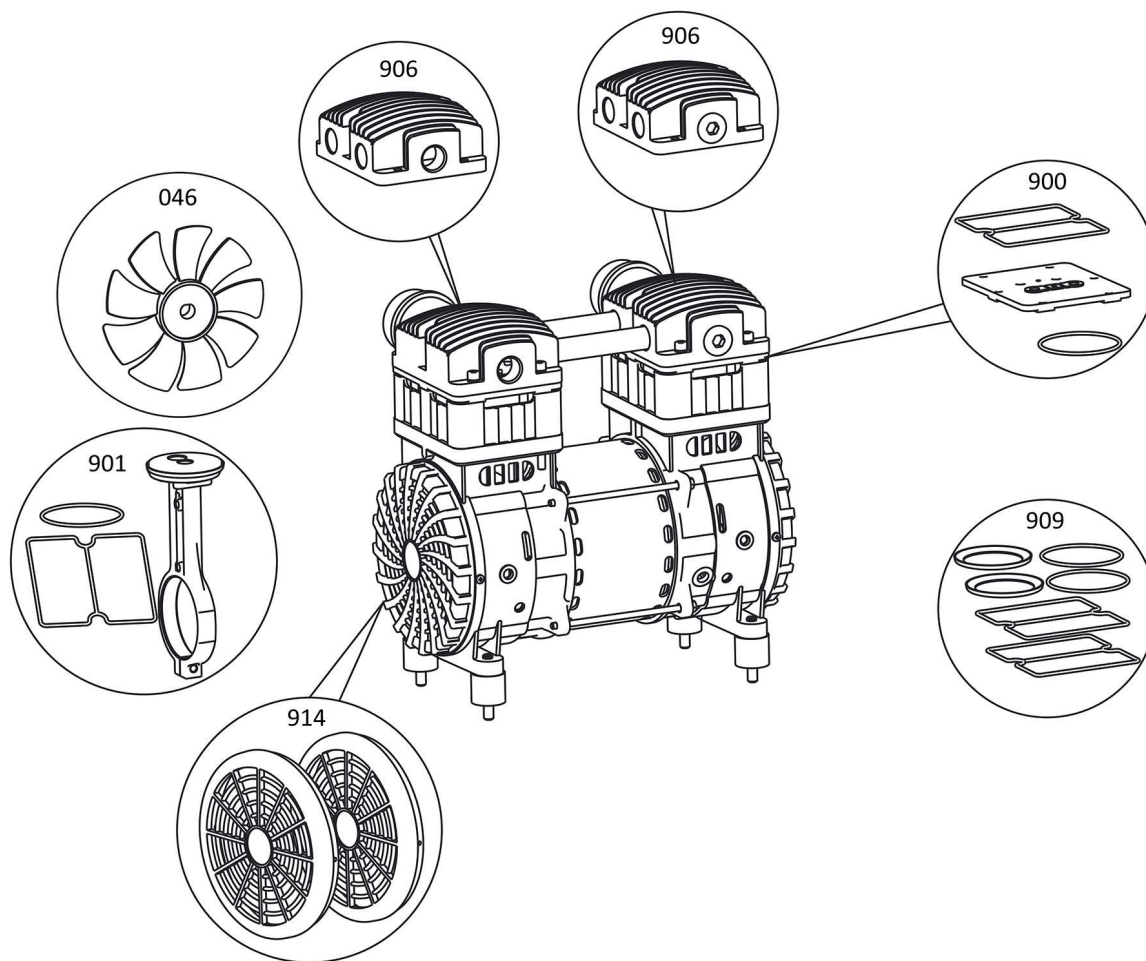
Pour éviter la corrosion du réservoir, il est nécessaire de purger les condensats après chaque utilisation.

Ouvrir le robinet de purge (REP 107) pour purger complètement les condensats.



# 9418120

Compresseur coaxial - Coaxial compressor

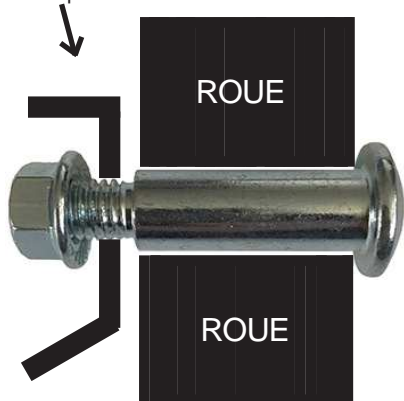


| REP | CODE    | DESIGNATION   |
|-----|---------|---|
| 046 | 9430929 | Ventilateur   |
| 900 | 9430923 | Kit plaque à clapets + clapets + joint de culasse + joint de cylindre     |
| 901 | 9430924 | Kit bielle assemblée + joint de culasse + joint de cylindre               |
| 906 | 9430925 | Culasse gauche côté coude air culasse                                     |
| 906 | 9430926 | Culasse droite  |
| 909 | 9430927 | kit joint de culasse (X2) + joint de piston (X2) + joint de cylindre (X2) |
| 914 | 9430928 | Kit grille ventilateur (X2)   |

**IMPORTANT** : Pour commander les pièces détachées du cylindre de compression, préciser la référence de votre cylindre 9418120 suivi du code. **Ex** : Pour cylindre 9418120 : Ventilateur code 9430929.

## Montage des roues et patins sur la cuve

Patte de fixation  
du compresseur



MONTAGE ROUE :  
ASSEMBLER selon le schéma ci-dessus.