

LISTE DE PIECES DETACHEES

POUR COMPRESSEUR MODELE :



SIL103V

CARACTERISTIQUES :

MODELE		SIL103V
Tension	Volt	230V Mono
Puissance absorbée	kW/CV	2,2 / 3
Capacité cuve	litre	100
Pression de service admissible	bar	9
Niveau sonore à 7 mètres	dB	65
Nombre de cylindre		2
Etage de compression		1
Volume d'air aspiré	l/min	363
Volume d'air restitué	l/min	230
Vitesse de rotation cylindre de compression	tr/min	2850
Dimension	cm	42,5 x 48,6 x 119
Poids	kg	52

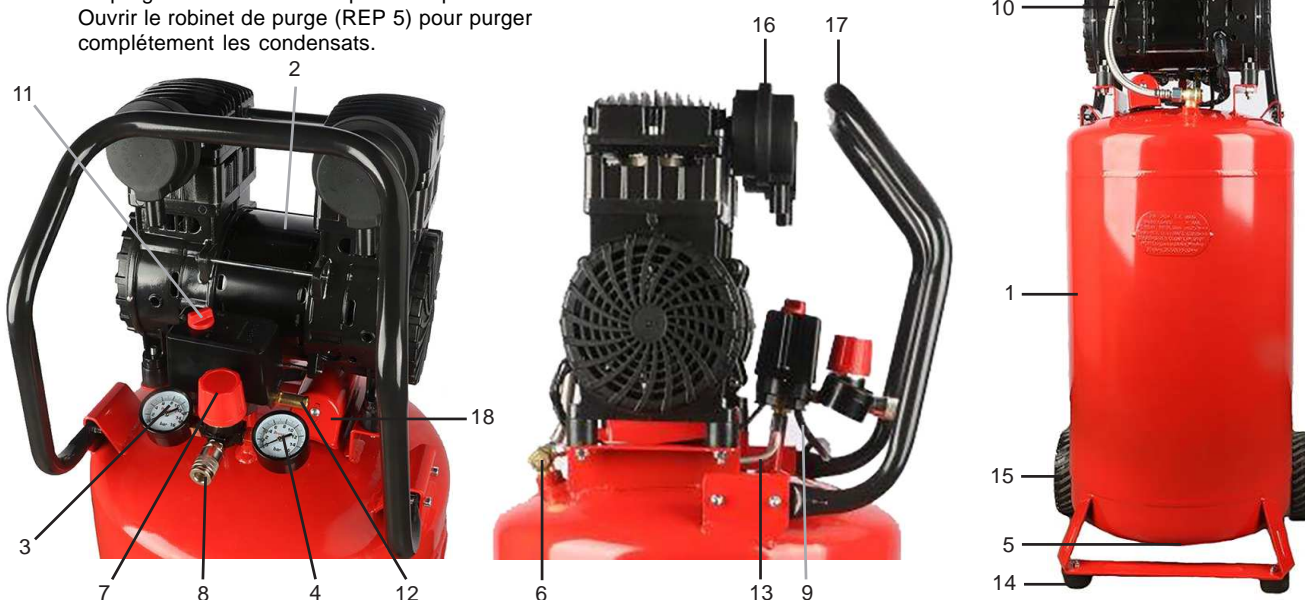
Nota : Vous trouverez toutes les caractéristiques sur l'étiquette d'identification située sur le côté de votre compresseur.

DESCRIPTION :

REP	CODE	DESIGNATION
1	AB2KV001	Réservoir 100 L - 8 bar
2	9418120	Bloc Moteur-Compresseur 230V-50Hz-9A
3	AB2KV003	Manomètre gauche Ø 50 - 16 bar - 1/4"
4	AB2KV004	Manomètre droit Ø 50 - 16 bar - 1/4"
5	9047078	Robinet de purge 1/4" male - 1/4 de tour
6	AB2KV006	Clapet anti retour
7	AB2KV007	Détendeur 1/4"X4
8	3015CM	Raccord rapide 1/4" male
9	2526	Cordon électrique 3*1,5 Lg 2m H05VVF - noir
10	AB2KV010	Tube d'air
11	AB2KV011	Pressostat 1/4"X1-1/4"X1 8 bar mono
12	631408	Soupape sécurité 1/4" - 8 bar
13	AB2KV013	Tube de décompression
14	AB2KV014	Patin caoutchouc + visserie (voir verso)
15		Kit roue (voir au verso)
16	AB2KV016	Filtre à air 1/4"
17	AB2KV017	Poignée de transport
18	AB2KV018	Condensateur

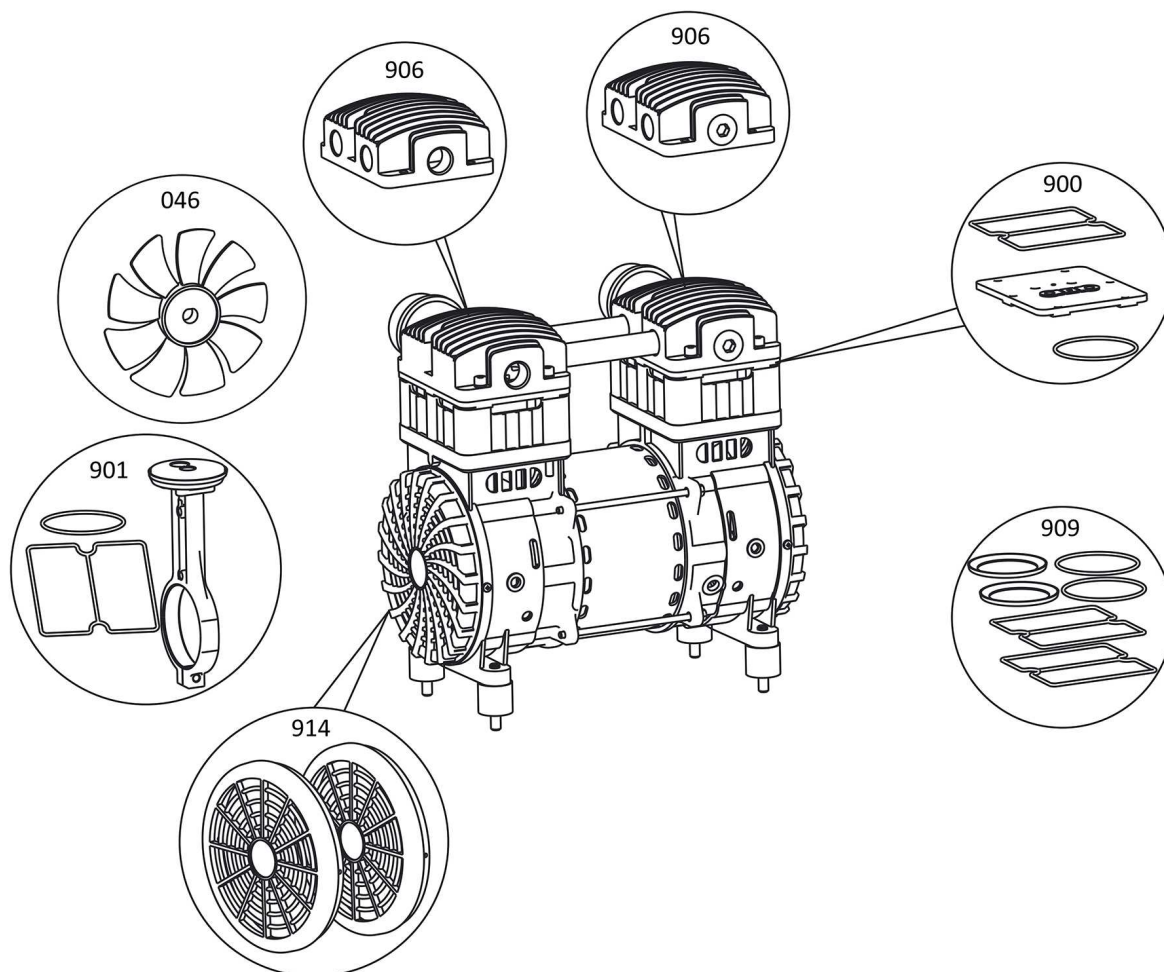
PURGE DES CONDENSATS :

Pour éviter la corrosion du réservoir, il est nécessaire de purger les condensats après chaque utilisation. Ouvrir le robinet de purge (REP 5) pour purger complètement les condensats.



AB2KV

Compresseur coaxial - Coaxial compressor

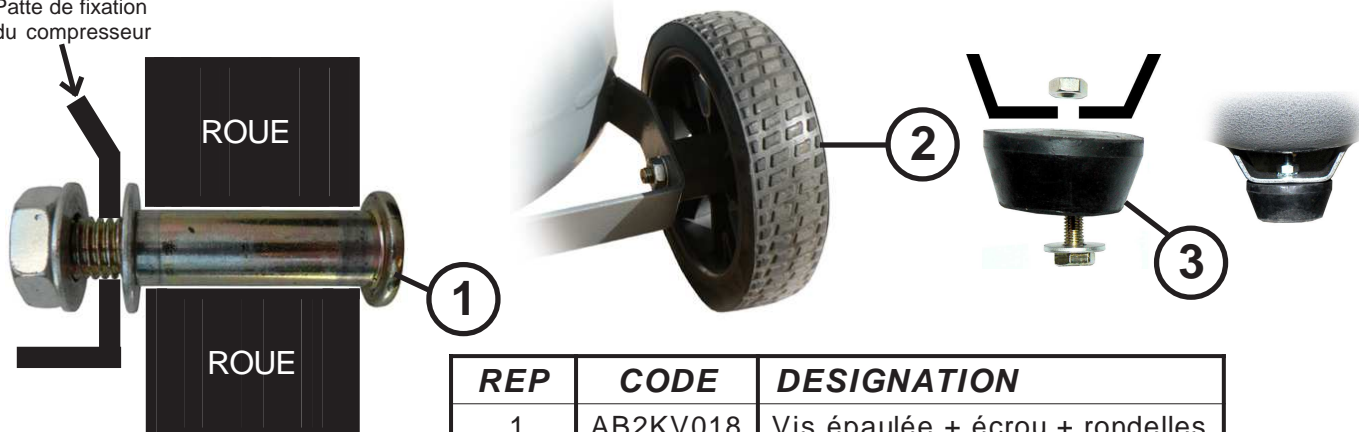


REP	CODE	DESIGNATION
46	9430929	Ventilateur
900	9430923	Kit plaque à clapets + joint de culasse + joint de cylindre
901	9430924	Bielle complète + joint de culasse + joint de cylindre
906	9430925	Culasse gauche
906	9430926	Culasse droite
909	9430927	kit joint de piston (X2) + joint de culasse (X2) + joint de cylindre (X2)
914	9430928	Grille ventilateur (X2)

IMPORTANT : Pour commander les pièces détachées du cylindre de compression, préciser la référence de votre cylindre AB2KV suivi du code. **Ex :** Pour cylindre AB2KV : Ventilateur code 9430929.

Montage des roues et patins sur la cuve

Patte de fixation du compresseur



MONTAGE ROUE :
ASSEMBLER selon le schéma ci-dessus.

REP	CODE	DESIGNATION
1	AB2KV018	Vis épaulée + écrou + rondelles
2	AB2KV015	Roue Ø 170 noire
3	AB2KV014	Patin caoutchouc + visserie