

# LISTE DE PIECES DETACHEES

POUR COMPRESSEUR MODELE :



## TRE3820055TG

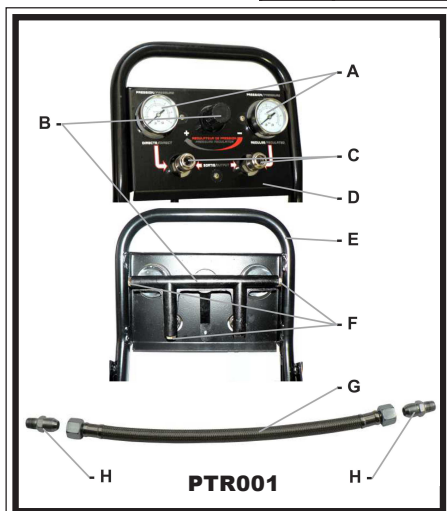
### CARACTERISTIQUES :

MODELE		TRE3820055TG
Tension	Volt	400V TRI
Puissance absorbée	kW/CV	4 / 5,5
Capacité cuve	litre	200
Pression de service admissible	bar	9
Nombre de cylindre		2
Etage de compression		1
Volume d'air aspiré	l/min	600
Volume d'air restitué	l/min	504
Vitesse de rotation du bloc	tr/min	963
Dimension	cm	150x60x108
Poids	kg	132

Nota : Vous trouverez toutes les caractéristiques sur l'étiquette d'identification située sur le côté de votre compresseur.

### DESCRIPTION :

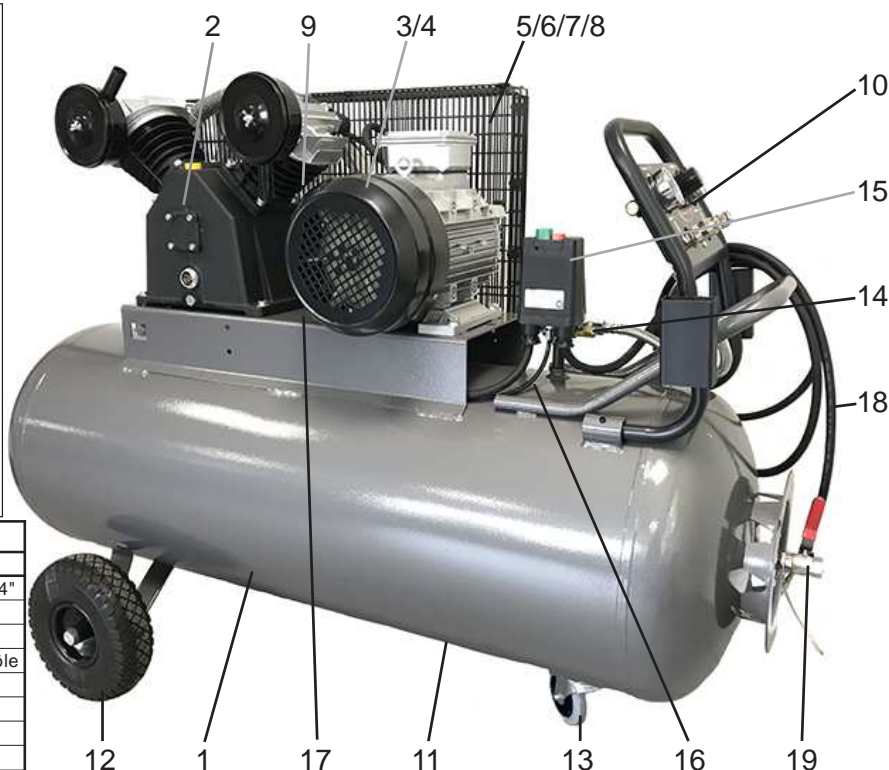
REP	DESIGNATION	CODE
1	Réservoir 200 L - 11 bar	52R210PTRE
2	Bloc de compression	VED603
3	Moteur électrique	305530
4	Poulie	120281A
5	Carter de protection	470670
6	Attache plastique	470004
7	Patte d'assemblage	PACVF603
8	Courroie	A61
9	Tube d'air	C16
10	Poignée tableau de régulation (ci-dessous)	PTR001
11	Robinet de purge 1/4" male - 1/4 de tour	9047078
12	Roue (voir au verso)	PU3004
13	Roulette pivotante (voir au verso)	RP100RF
14	Soupape de sécurité 1/4" - 11 bar	191910M
15	Pressostat	MDR316104
16	Tube de décompression	RILSAN
17	Clapet anti retour	1752SVRC
18	Cordon électrique	C425N
19	Vanne 1/4" F sortie directe	1960M



**PTR001**

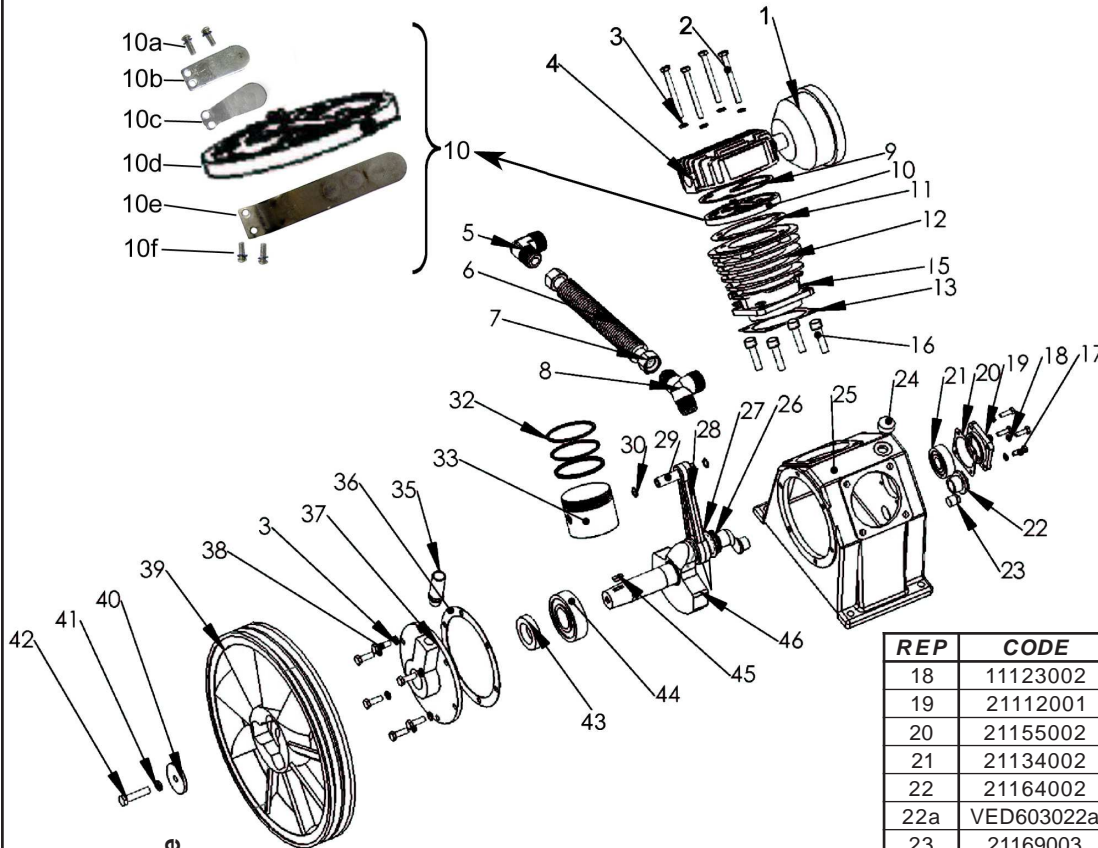
#### Détail de la poignée PTR001

REP	CODE	DESIGNATION
A	1195M	Manomètre Ø 50 - 12 bar - 1/4"
B	PTR0015	Détendeur + tubulure
C	3015CM	Raccord rapide 1/4" male
D	PTR0013	Autocollant panneau de contrôle
E	PTR0011	Poignée seule non équipée
F	B14	Bouchon 1/4"
G	OTS20076	Tube d'air
H	OTS200769	Mamelon M3/8"XM1/4"



# VED603

Compresseur monoétage - Single-stage compressor  
 Compressore monostadio - Einstufige Kompressor  
 Compressor mono estadio



**IMPORTANT :** Pour commander les pièces détachées du cylindre de compression, préciser la référence de votre cylindre VED603 suivi du code. **Ex :** Pour cylindre VED603, Culasse aluminium repère 4 réf 21123004.

REP	CODE	DESIGNATION
1	21175003	Filtre a air complet 3/4"
2	11131006	Vis CHc M8x80 culasse
3	11123003	Rondelle frein
4	21123004	Culasse aluminium
5	21173002	Coude de sortie 3/4"
6	21171003	Refroidisseur complet + écrous
8	21174002	T de sortie 110° - 3/4"
9	21154003	Joint de culasse
10	21124004	Plaque à clapets complète
10a	VED603010a	Vis fixation clapet échappement
10b	VED603010b	Butée de clapet échappement
10c	VED603010c	Clapet échappement
10d	VED603010d	Plaque à clapets (SEULE)
10e	VED603010e	Clapet admission
10f	VED603010f	Vis fixation clapet admission
11	21151005	Joint cylindre-culasse
12	21121005	Cylindre
13	21153003	Joint carter-cylindre
15	11123004	Rondelle frein
16	11141003	Vis CHc M10
17	11131001	Vis de fixation petite flasque

REP	CODE	DESIGNATION
18	11123002	Rondelle frein
19	21112001	Petit flasque arrière
20	21155002	Joint petit flasque arrière
21	21134002	Roulement a billes 6304
22	21164002	Voyant niveau huile 3/4"
22a	VED603022a	Joint (voyant niveau huile)
23	21169003	Bouchon de vidange 3/8"
24	21167002	Bouchon de remplissage
24a	VED603024a	Joint bouchon remplissag.
25	21111012	Carter huile
26	21146004	Circlip vilebrequin
27	21146003	Rondelle plate
28	21132007	Bielle
29	21143004	Axe piston
30	21144003	Circlip axe piston
32	21145004	Ensemble segments
33	21141004	Piston
35	21166001	Reniflard M16x1,5
35a	VED603035a	Joint de reniflard
36	21152005	Joint grand flasque avant
37	21113005	Grand flasque avant
38	11131004	Vis fixation flasque grand
39	21212004	Volant 368 A2 LB50/LB75
40	21213003	Rondelle plate volant
41	11124002	Rondelle frein pas gauche
42	11131011	Vis Poulie
43	21161005	Joint spi 35x56x12
44	21134006	Roulement à billes 6307
45	21136001	Clavette 5x19
46	21131006	Vilebrequin

## Montage des roues et de la roulette sur la cuve



REP	CODE	DESIGNATION
1	PU3004	Roue increvable Ø 260 mm
2	AXE2	Vis épaulée + écrou
3	RP100RF	Roulette pivotante Ø 100 avec frein
4	BTR1030	Vis CHC M10X30 + écrou
5	RE10	Rondelle éventail Ø 10

