

# LISTE DE PIECES DETACHEES

POUR COMPRESSEUR MODELE :



## TRE2720040MG

### CARACTERISTIQUES :

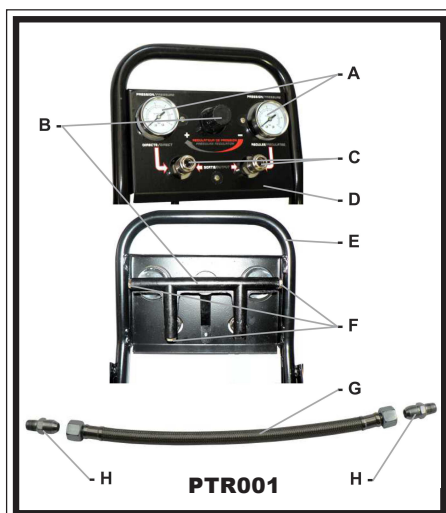
**Nota :**

Vous trouverez toutes les caractéristiques sur l'étiquette d'identification située sur le côté de votre compresseur.

MODELE		TRE2720040MG
Tension	Volt	230V Mono
Puissance absorbée	kW/CV	3 / 4
Capacité cuve	litre	200
Pression de service admissible	bar	9
Nombre de cylindre		2
Etage de compression		1
Volume d'air aspiré	l/min	450
Volume d'air restitué	l/min	360
Vitesse de rotation du bloc	tr/min	1150
Dimension	cm	141x60x102
Poids	kg	109

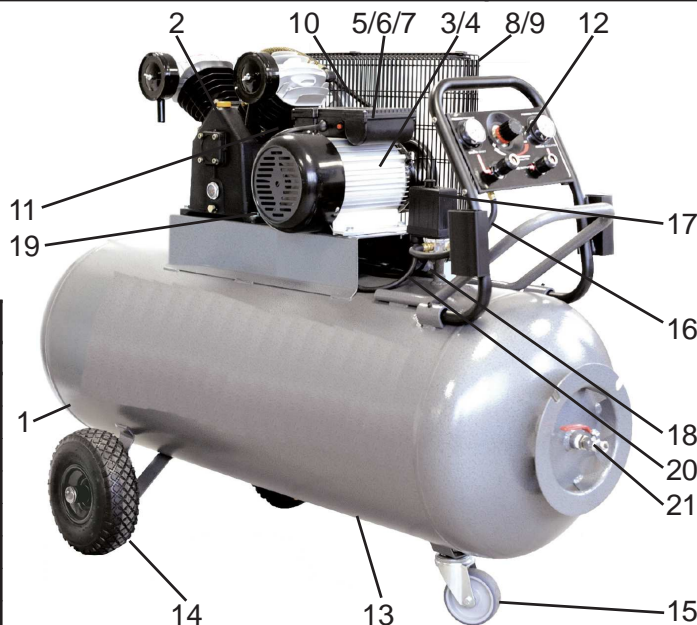
### DESCRIPTION :

REP	DESIGNATION	CODE
1	Réservoir 200 L - 11 bar	52R200PTRE
2	Bloc de compression en V	VED385
3	Moteur électrique	104030N
4	Poulie	12524
5	Protection thermique	YL100L2025
6	Condensateur continu	YL100L2023
7	Condensateur démarrage	2YL90L003*
8	Carter de protection	470610355
9	Attache plastique	470004
10	Courroie	A52
11	Tube d'air	CU12
12	Poignée tableau de régulation (ci-dessous)	PTR001
13	Robinet de purge 1/4" male - 1/4 de tour	9047078
14	Roue (voir au verso)	PU3004
15	Roulette pivotante (voir au verso)	RP100RF
16	Soupape de sécurité 1/4" - 11 bar	191910M
17	Pressostat	P1041
18	Tube de décompression	RILSAN
19	Clapet anti retour	1752SVRC
20	Cordon électrique 3*2,5 Lg 2m H05VVF	2536
21	Vanne 1/4" sortie directe	1960M



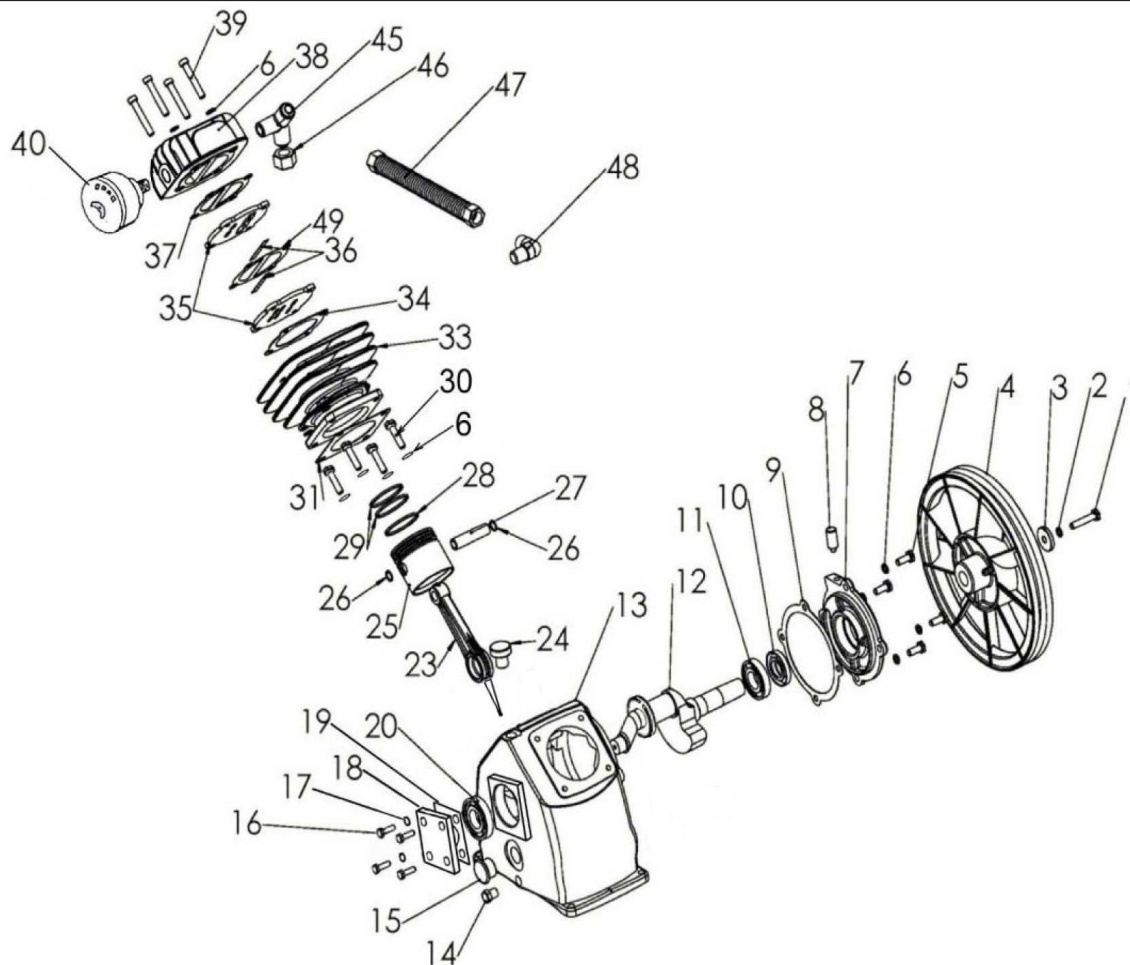
#### Détail de la poignée PTR001

REP	CODE	DESIGNATION
A	1195M	Manomètre Ø 50 - 12 bar - 1/4"
B	PTR0015	Détendeur + tubulure
C	3015CM	Raccord rapide 1/4" male
D	PTR0013	Autocollant panneau de contrôle
E	PTR0011	Poignée seule non équipée
F	B14	Bouchon 1/4"
G	OTS20076	Tube d'air
H	OTS200769	Mamelon M3/8"XM1/4"



# VED385

Compresseur monoétage - Single-stage compressor  
 Compresore monostadio - Einstufige Kompressor  
 Compressor mono estadio



REP	CODE	DESIGNATION	REP	CODE	DESIGNATION	REP	CODE	DESIGNATION
1	VED385001	Vis fixation volant	14	21169001**	Vis de vidange huile	31	21153001**	Joint embase cylindre
2	11124001**	Rondelle frein volant	15	21164002***	Voyant niveau huile + joint	33	VED385033	Cylindre
3	21213002**	Rondelle plate volant	16	11131001*	Vis fixation flasque carré	34	VED385034	Joint de cylindre
4	21212002*	Volant	17	11123002	Rondelle frein flasque carré	35	VED385035	Plaque à clapets (X1)
5	11131004*	Vis fixation flasque ronde	18	21112003**	Flasque carré	36	WED480039*	Clapet (X1)
6	11123003*	Rondelle frein flasque ronde	19	21155001**	Joint flasque carré	37	VED385037	Joint de culasse
7	21113003*	Flasque ronde	20	21134002**	Roulement 6304	38	VED385038	Culasse
8	21166003*	Reniflard	23	21132004*	Bielle avec doigt barbotage	39	VED385039	Vis fixation culasse
8a	21166004*	Support reniflard	24	21167002***	Bouchon remplissage huile	40	21175002**	Filtre à air
9	21152001*	Joint flasque ronde	25	VED385025	Piston	45	21174001**	T de sortie
10	21161004**	Joint SPI flasque ronde	26	21144002**	Circlips axe de piston	46	11113001**	Ecrou de sortie
11	21134001**	Roulement 6205Z	27	VED385027	Axe de piston	47	VED355047*	Tube refroidisseur
12	VED385012	Vilebrequin	28-29	VED385028	Jeu de segments (X3)	48	21173001**	Coude air culasse
13	21111009*	Carter huile	30	11141001*	Vis fixation cylindre	49	VED385049	Joint inter-plaques

**IMPORTANT :** Pour commander les pièces détachées du cylindre de compression, préciser la référence de votre cylindre VED385 suivi du code. **Ex :** Pour cylindre VED385 : Jeu de segments code VED385028

## Montage roues et roulette sur la cuve



REP	CODE	DESIGNATION
1	PU3004	Roue increvable Ø 260 mm
2	AXE2	Vis épaulée + écrou
3	RP100RF	Roulette pivotante Ø 100 renforcée avec frein
4	B1230	Vis tête H M12X30 + écrou
5	RP12E	Rondelle plate Ø 12
6	RE12	Rondelle éventail Ø 12

