

LISTE DE PIECES DETACHEES

POUR COMPRESSEUR MODELE :



SIL750V

CARACTERISTIQUES :

MODELE		SIL750V
Tension	Volt	230V Mono
Puissance absorbée	kW/CV	1,5 / 2
Capacité cuve	litre	50
Pression de service admissible	bar	8
Niveau sonore à 7 mètres	dB	63
Nombre de cylindre		2
Etage de compression		1
Volume d'air aspiré	l/min	210
Volume d'air restitué	l/min	140
Vitesse de rotation cylindre de compression	tr/min	2850
Dimension	cm	38 x 38 x 86
Poids	kg	33,5

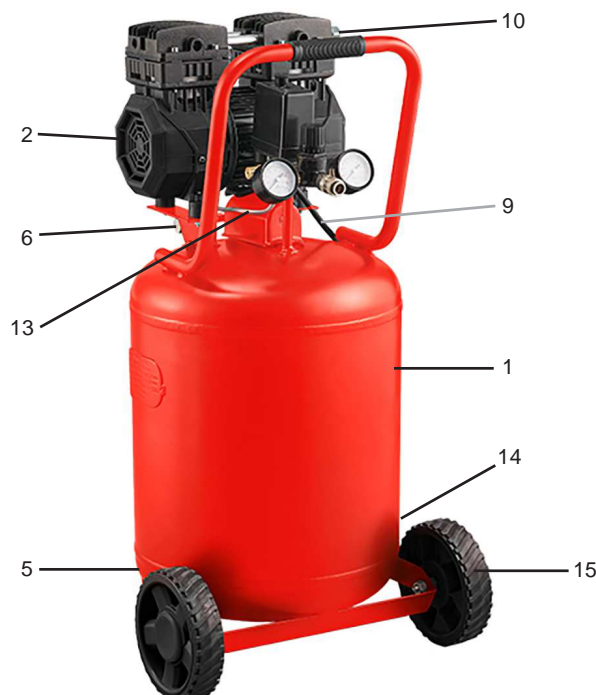
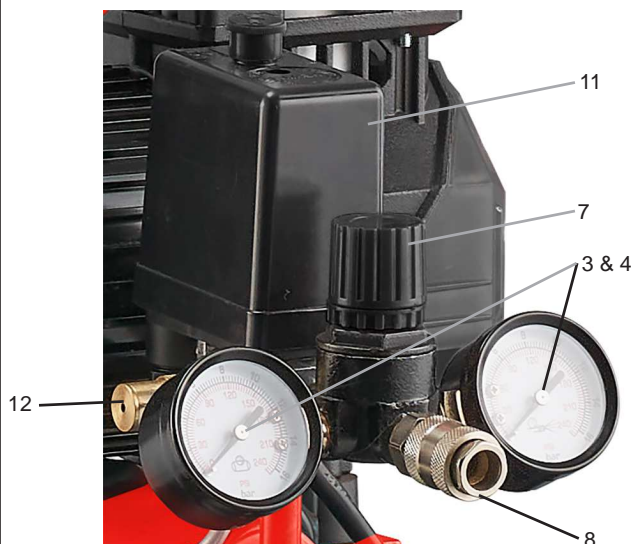
Nota : Vous trouverez toutes les caractéristiques sur l'étiquette d'identification située sur le côté de votre compresseur.

DESCRIPTION :

REP	CODE	DESIGNATION
1	AP1800T058*	Réservoir 50 L - 9 bar
2	AP1500T	Bloc Moteur-Compresseur 230V-50Hz-6,52A
3 & 4	1099	Manomètre Ø 40 - 10 bar - 1/8"
5	9047078	Robinet de purge 1/4" male - 1/4 de tour
6	AP1800T043*	Clapet anti retour
7	1160M	Détendeur + raccord rapide 1/4" + manomètre
8	3015CM	Raccord rapide 1/4" male
9	2526	Cordon électrique 3*1,5 Lg 2m H05VVF - noir
10	AP1800T042*	Tube d'air
11	AP1500T052	Pressostat 1/4"X1-1/4"X4 8 bar mono
12	631408	Soupape sécurité 1/4" - 8 bar
13	AP1500T049	Tube de décompression
14	15040008	Patin caoutchouc Ø 53X30 + visserie (voir verso)
15		Kit roue (voir au verso)

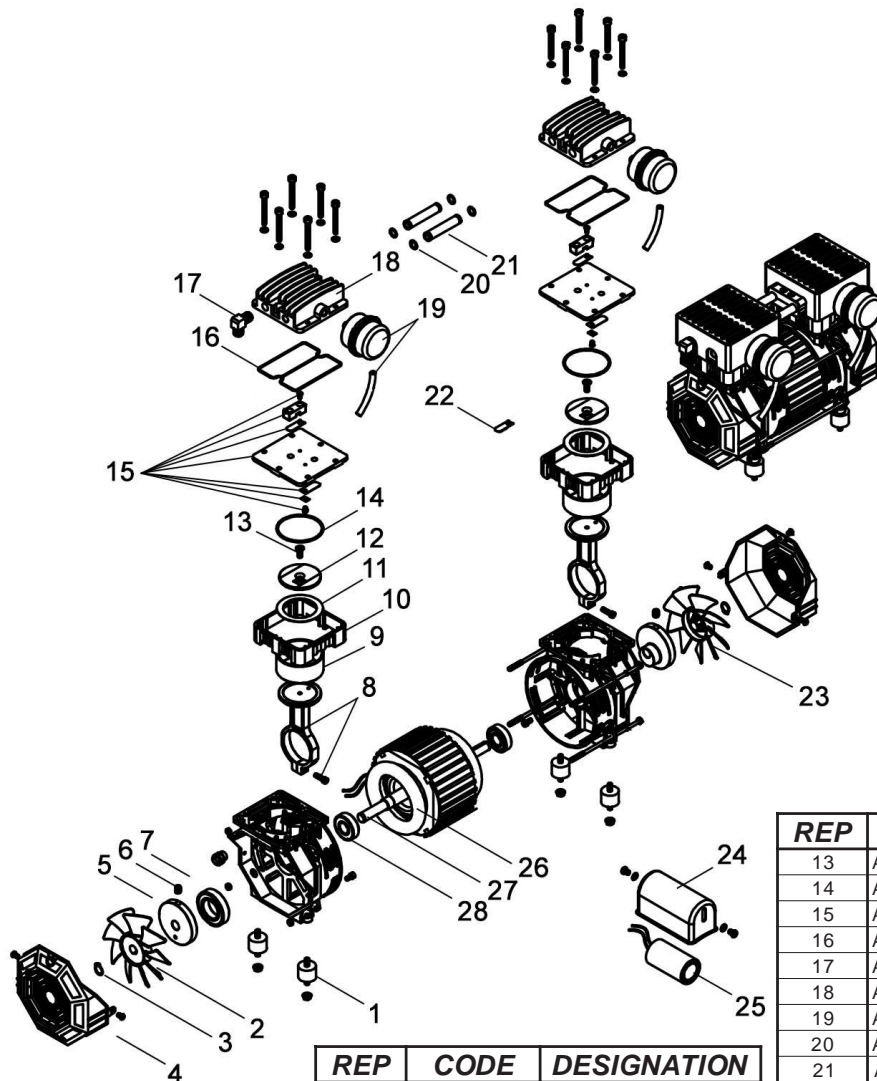
PURGE DES CONDENSATS :

Pour éviter la corrosion du réservoir, il est nécessaire de purger les condensats après chaque utilisation. Ouvrir le robinet de purge (REP 5) pour purger complètement les condensats.



AP1500T

Compresseur coaxial - Coaxial compressor



REP	CODE	DESIGNATION
1	AP1800T001	Silent block
2	AP1800T002	Ventilateur gauche
3	AP1800T003	Circlips
4	AP1800T004	Grille ventilateur
5	AP1800T005	Vilebrequin

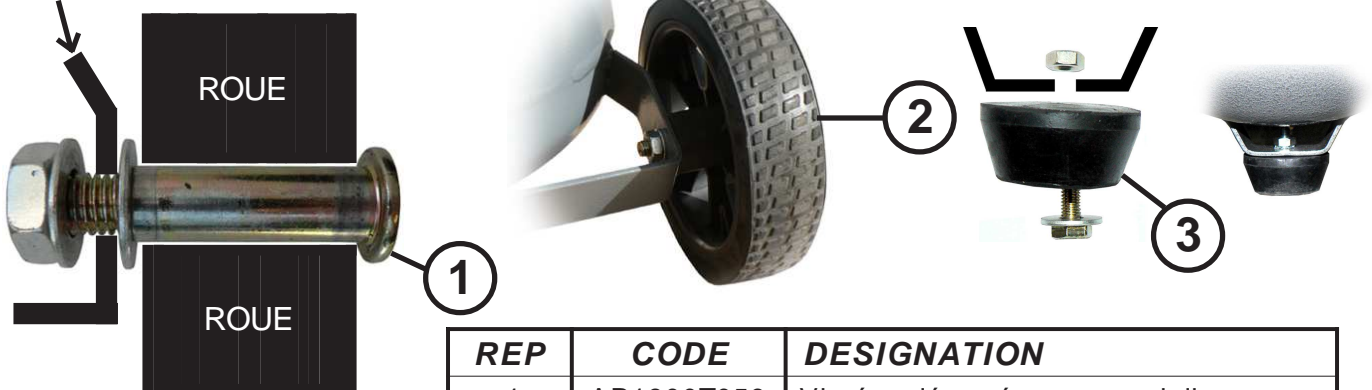
REP	CODE	DESIGNATION
6	AP1800T006	Vis de vilebrequin
7	AP1800T007	Roulement
8	AP1500T008	Bielle
9	AP1500T009	Cylindre
10	AP1500T010	Support de cylindre
11	AP1800T011	Joint de piston
12	AP1800T012	Couppelle de piston

REP	CODE	DESIGNATION
13	AP1800T013	Vis de piston
14	AP1800T014	Joint de cylindre
15	AP1800T015	Plaque à clapets
16	AP1800T016	Joint de culasse
17	AP1800T017	Coude air culasse
18	AP1800T018	Culasse
19	AP1800T019	Filtre à air
20	AP1800T020	Joint tube inter-cylindres
21	AP1800T021	Tube inter-cylindres
22	AP1800T022	Clapet
23	AP1800T023	Ventilateur droit
24	AP1800T024	Cache condensateur
25	AP1800T025	Condensateur
26	AP1800T026	Stator
27	AP1800T027	Rotor
28	AP1800T028	Roulement

IMPORTANT : Pour commander les pièces détachées du cylindre de compression, préciser la référence de votre cylindre AP1500T suivi du code. **Ex :** Pour cylindre AP1500T : Bielle code AP1500T008.

Montage des roues et patins sur la cuve

Patte de fixation du compresseur



MONTAGE ROUE :
ASSEMBLER selon le schéma ci-dessus.

REP	CODE	DESIGNATION
1	AP1800T059	Vis épaulée + écrou + rondelles
2	AP1800T060	Roue Ø 170
3	15040008	Patin caoutchouc Ø 53X30 + visserie