

# LISTE DE PIECES DETACHEES

POUR COMPRESSEUR MODELE :



## TRE2220055TG

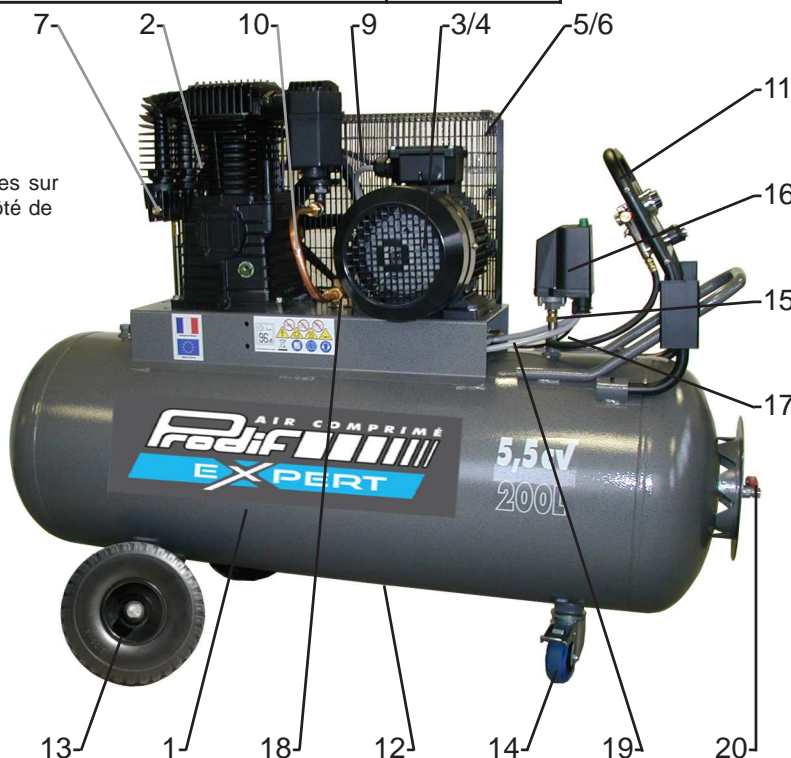
### CARACTERISTIQUES :

MODELE		TRE2220055TG
Tension	Volt	400V TRI
Puissance absorbée	kW/CV	4 / 5,5
Capacité cuve	litre	200
Pression de service admissible	bar	11
Nombre de cylindre		2
Etage de compression		2
Volume d'air aspiré	l/mn	578
Volume d'air restitué	l/mn	492
Vitesse de rotation du bloc	tr/mn	1400
Dimension	cm	150x60x124
Poids	kg	127

### DESCRIPTION :

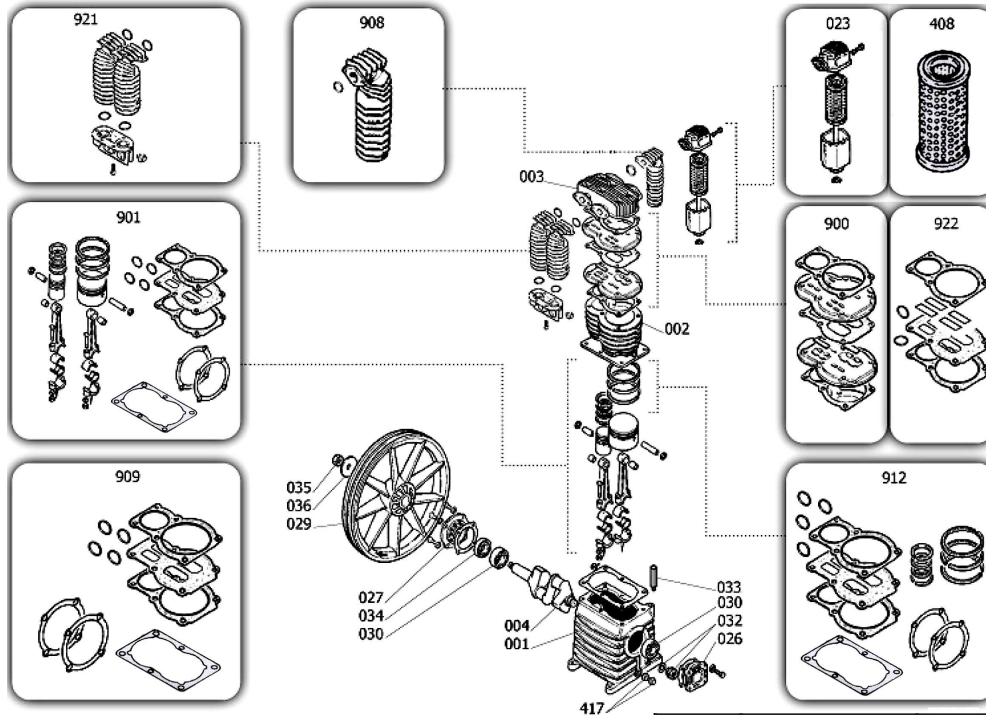
REP	DESIGNATION	CODE
1	Réservoir 200 L - 11 bar	52R210PTRE
2	Bloc de compression	K25
3	Moteur électrique	305530
4	Poulie	160281A
5	Carter de protection	470670
6	Attache plastique	470004
7	Soupape 1/4" - 4 bar inter étages	631404
8	-----	-----
9	Courroie	131545
10	Tube d'air	C14
11	Poignée tableau de régulation (voir au verso)	PTR001
12	Robinet de purge 1/4" male - 1/4 de tour	9047078
13	Roue (voir au verso)	PU3004
14	Roulette pivotante (voir au verso)	RP100RF
15	Soupape de sécurité 1/4" - 11 bar	191910M
16	Pressostat	MDR316104
17	Tube de décompression	RILSAN
18	Clapet anti retour	1752SVRC
19	Cable électrique	C425N
20	Vanne 1/4" sortie directe	1960M

Nota : Vous trouverez toutes les caractéristiques sur l'étiquette d'identification située sur le côté de votre compresseur.



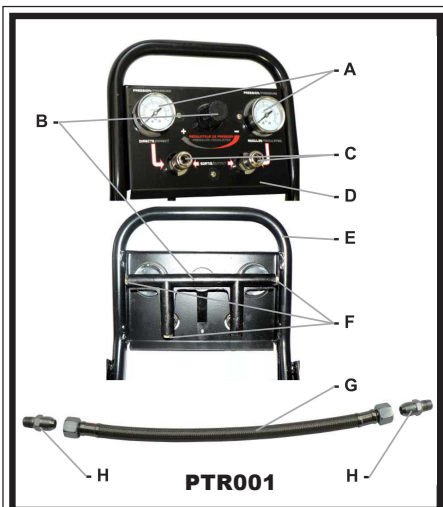
# K25

Compresseur biétages - Two-stage compressor  
 Compressore bistadio - Zweistufige Kompressor  
 Compressor dos etapas



REP	CODE	DESIGNATION
001	33104600	Carter
002	31604730SGL	Cylindre
003	SG61400	Culasse
004	SG61200	Vilebrequin
023	9434M01	Filtre à air hexagonal complet
026	30400830	Flasque de roulement coté carter
027	30400860	Flasque de roulement coté volant
029	31003080	Volant
030	30300030	Roulement à bille 6205
032	36531150	Niveau d'huile + joint
033	36507050	Reniflard + joint
034	30300040	Joint SPI
035	37400720	Vis volant

REP	CODE	DESIGNATION
036	37500730	Rondelle volant
408	9434N01	Élément filtrant
417	36531140	Bouchon de vidange + joint
900	9434A12	Kit plaques + clapets + joints
901	9434B16	Kit pistons + segments + bielles complètes + joints
908	9434E08	Collecteur d'échappement octogonal + joint
909	9434F13	Jeu de joints
912	9434C15	Jeu de segments complet + joints
921	9434D02	Ensemble collecteurs bi-étage + joints
922	9434H05	Kit clapets + joints

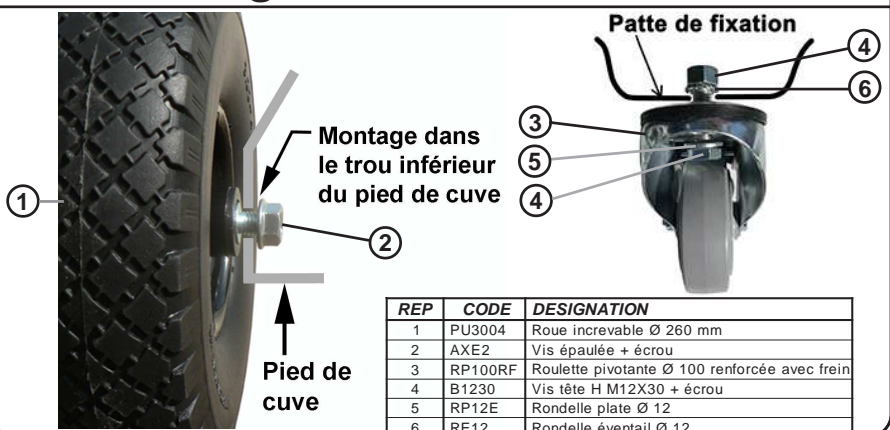


**IMPORTANT :** Pour commander les pièces détachées du cylindre de compression, préciser la référence de votre cylindre K25 suivi du code.  
**Ex :** Pour cylindre K25 : Culasse code SG61400.

**Détail de la poignée PTR001**

REP	CODE	DESIGNATION
A	1195M	Manomètre Ø 50 - 12 bar - 1/4"
B	PTR0015	Détendeur + tubulure
C	3015CM	Raccord rapide 1/4" male
D	PTR0013	Autocollant panneau de contrôle
E	PTR0011	Poignée seule non équipée
F	B14	Bouchon 1/4"
G	OTS20076	Tube d'air
H	OTS200769	Mamelon M3/8"XM1/4"

## Montage des roues sur la cuve



REP	CODE	DESIGNATION
1	PU3004	Roue increvable Ø 260 mm
2	AXE2	Vis épaulée + écrou
3	RP100RF	Roulette pivotante Ø 100 renforcée avec frein
4	B1230	Vis tête H M12X30 + écrou
5	RP12E	Rondelle plate Ø 12
6	RE12	Rondelle éventail Ø 12