

LISTE DE PIECES DETACHEES

POUR COMPRESSEUR MODELE :



TRE2320055TG

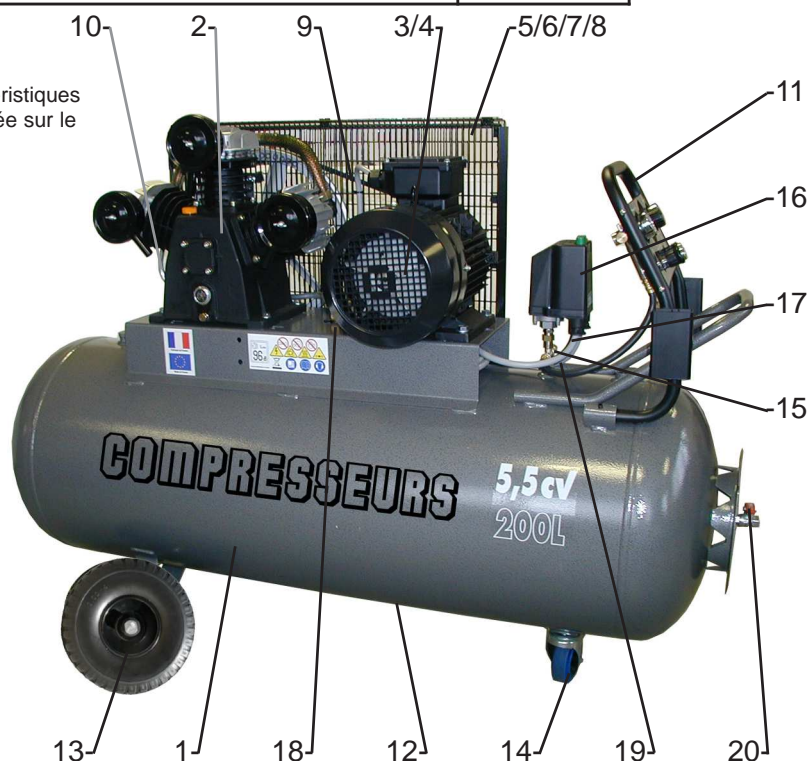
CARACTERISTIQUES :

MODELE		TRE2320055TG
Tension	Volt	400V TRI
Puissance absorbée	kW/CV	4 / 5,5
Capacité cuve	litre	200
Pression de service admissible	bar	9
Nombre de cylindre		3
Etage de compression		1
Volume d'air aspiré	l/min	585
Volume d'air restitué	l/min	450
Vitesse de rotation du bloc	tr/min	1181
Dimension	cm	150x60x108
Poids	kg	127

DESCRIPTION :

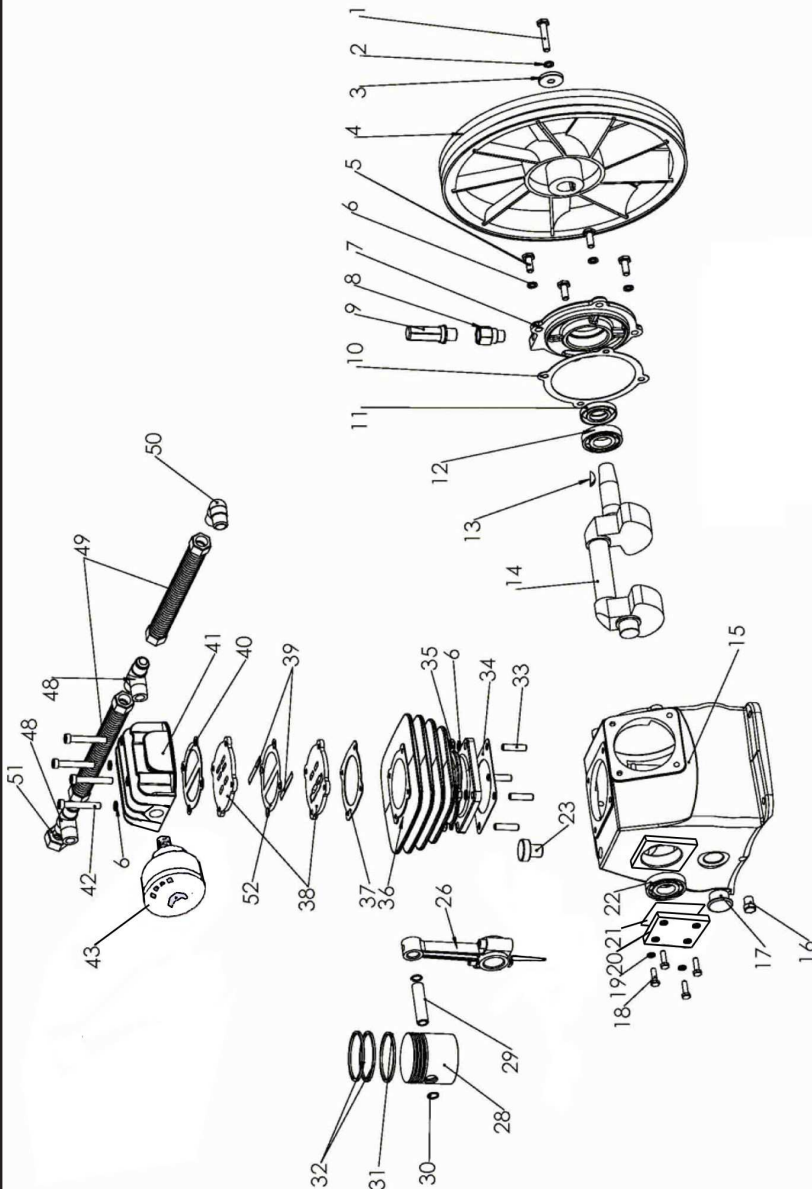
REP	DESIGNATION	CODE
1	Réservoir 200 L - 11 bar	52R210PTRE
2	Bloc de compression	WED480
3	Moteur électrique	305530
4	Poulie	120281A
5	Carter de protection	470670480
6	Attache plastique	470004
7	Patte d'assemblage	PABRAZ15
8	Silent bloc	SR2030
9	Courroie	A57
10	Tube d'air	CU12
11	Poignée tableau de régulation (voir au verso)	PTR001
12	Robinet de purge 1/4" male - 1/4 de tour	9047078
13	Roue (voir au verso)	PU3004
14	Roulette pivotante (voir au verso)	RP100RF
15	Soupape de sécurité 1/4" - 11 bar	191910M
16	Pressostat	MDR31610
17	Tube de décompression	RILSAN
18	Clapet anti retour	1752SVRC
19	Cordon électrique	C425N
20	Vanne 1/4" sortie directe	1960M

Nota : Vous trouverez toutes les caractéristiques sur l'étiquette d'identification située sur le côté de votre compresseur.

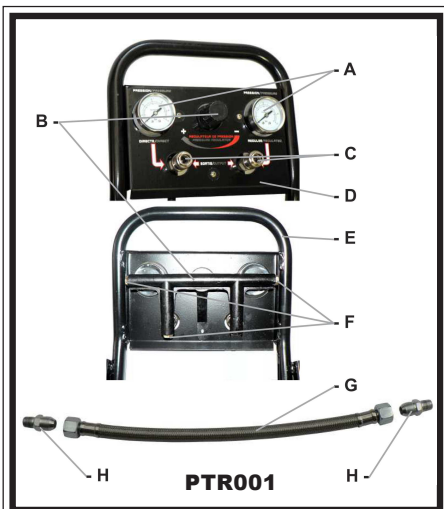


WED480

Compresseur monoétage - Single-stage compressor
 Compressore monostadio - Einstufige Kompressor
 Compressor mono estadio



REP	CODE	DESIGNATION
1	11131005	Vis de fixation volant
2	11124001	Rondelle frein gauche
3	21213002	Rondelle plate volant
4	21212003	Volant LB40 Ø 350
5	11131004	Vis fixation grand flasque
6	11123003	Rondelle frein
7	21113004	Grand flasque
8	21177005	Fixation reniflard
9	21166001*	Reniflard M16x1,5 2 trous Ø 2,3
10	21152003	Joint grand flasque
11	21161004	Joint spi 24x47x8
12	21134001	Roulement a billes 6205Z
13	21136001	Clavette 5x19
14	21131005	Vilebrequin
15	21111011	Carter huile
16	21169001	Bouchon de vidange 1/4"
17	21164002	Voyant niveau huile 3/4"
18	11131001	Vis de fixation petit flasque
19	11123002	Rondelle frein
20	21112003	Petit flasque rectangulaire
21	21155001	Joint petit flasque
22	21134003	Roulement a billes 6205
23	21167002	Bouchon remplissage M16x1,5
26	21132005	Bielle
28	21141003	Piston
29	21143002	Axe piston
30	21144002	Circlip axe piston
31 + 32	21145003	Ensemble segments
33	11141001	Vis CHC M8
34	21153001	Joint cylindre-carter
36	21121004	Cylindre
37	21151002	Joint cylindre-culasse
38	WED480038	Plaque à clapets (Qté:1)
39	WED480039	Clapet (Qté:1)
40	21154001	Joint culasse
41	21123003	Culasse aluminium
42	11132006	Vis de fixation culasse
43	21175002	Filtre a air complet
48	21174003	T de sortie 180°
49	21171002	Refroidisseur complet + écrous (Qté:1)
50	21173001	Coude de sortie
51	11113001	Ecrou de sortie
52	21126002	Joint aluminium

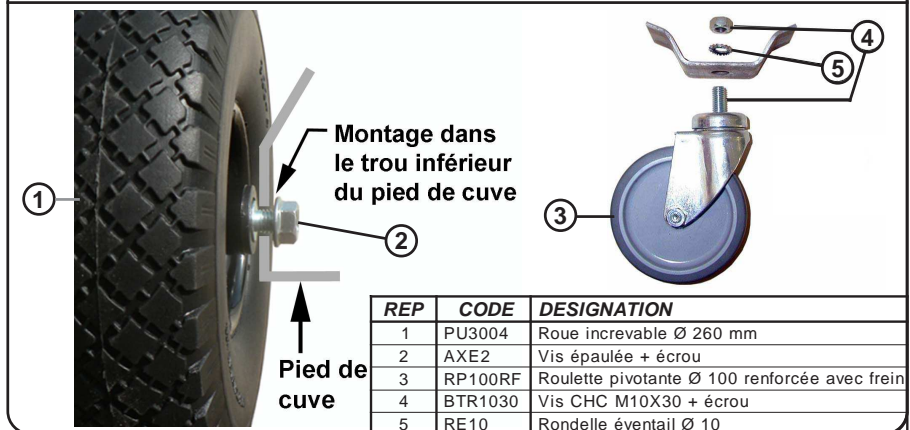


IMPORTANT : Pour commander les pièces détachées du cylindre de compression, préciser la référence de votre cylindre WED480 suivi du code.
Ex : Pour cylindre WED480, culasse aluminium repère 41 réf 21123003.

Détail de la poignée PTR001

REP	CODE	DESIGNATION
A	1195M	Manomètre Ø 50 - 12 bar - 1/4"
B	PTR0015	Détendeur + tubulure
C	3015CM	Raccord rapide 1/4" male
D	PTR0013	Autocollant panneau de contrôle
E	PTR0011	Poignée seule non équipée
F	B14	Bouchon 1/4"
G	OTS20076	Tube d'air
H	OTS200769	Mamelon M3/8"XM1/4"

Montage des roues sur la cuve



REP	CODE	DESIGNATION
1	PU3004	Roue increvable Ø 260 mm
2	AXE2	Vis épaulée + écrou
3	RP100RF	Roulette pivotante Ø 100 renforcée avec frein
4	BTR1030	Vis CHC M10X30 + écrou
5	RE10	Rondelle éventail Ø 10