

# LISTE DE PIECES DETACHEES

POUR COMPRESSEUR MODELE :



# TRE1205035G

## CARACTERISTIQUES :

<b>MODELE</b>		<b>TRE1205035G</b>
Tension	Volt	230V Mono
Puissance absorbée	kW/CV	2,6 / 3,5
Capacité cuve	litre	50
Pression de service admissible	bar	8
Nombre de cylindre		2
Etage de compression		1
Volume d'air aspiré	l/min	370
Volume d'air restitué	l/min	290
Vitesse de rotation groupe de compression	tr/min	2960
Dimension	cm	80x50x67
Poids	kg	41,1

Nota : Vous trouverez toutes les caractéristiques sur l'étiquette d'identification située sur le côté de votre compresseur.

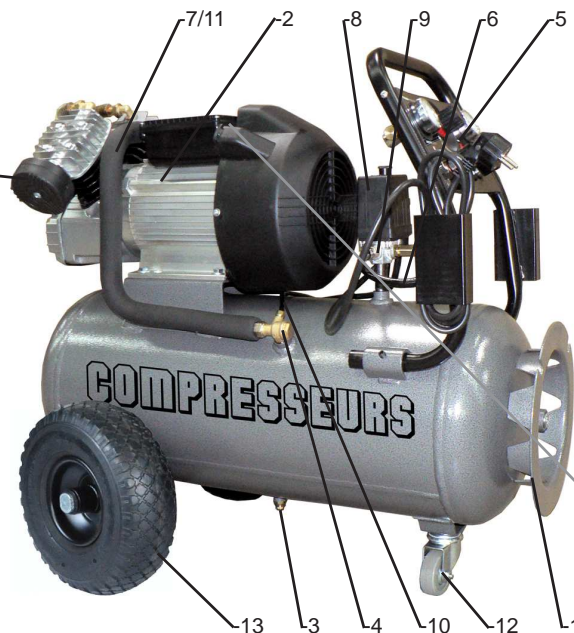
## DESCRIPTION :

<b>REP</b>	<b>CODE</b>	<b>DESIGNATION</b>
1	22302PTREJON	Réservoir 50 L - 11 bar
2	JON2047	Bloc Moteur-Compresseur 230V-50Hz-11,3A
3	9047078	Robinet de purge 1/4" male - 1/4 de tour
4	1749MC	Clapet anti retour
5	PTR001	Poignée tableau de régulation (voir au verso)
6	2526	Cordon électrique 3*1,5 Lg 2m H05VVF
7	C10	Tube d'air
8	P0841	Pressostat 3/8"X1-1/4"X3 8 bar mono
9	191908M	Soupape de sécurité 1/4" - 9 bar
10	RILSAN	Tube de décompression
11	M10	Manchon mousse
12	RP60	Roulette pivotante
13		Kit roue (voir au verso)

### AVANT UTILISATION :

Monter les deux filtres à air sur les deux culasses à l'aide des vis se trouvant dans le sachet.

Protection contre l'encrassement et contre le bruit.

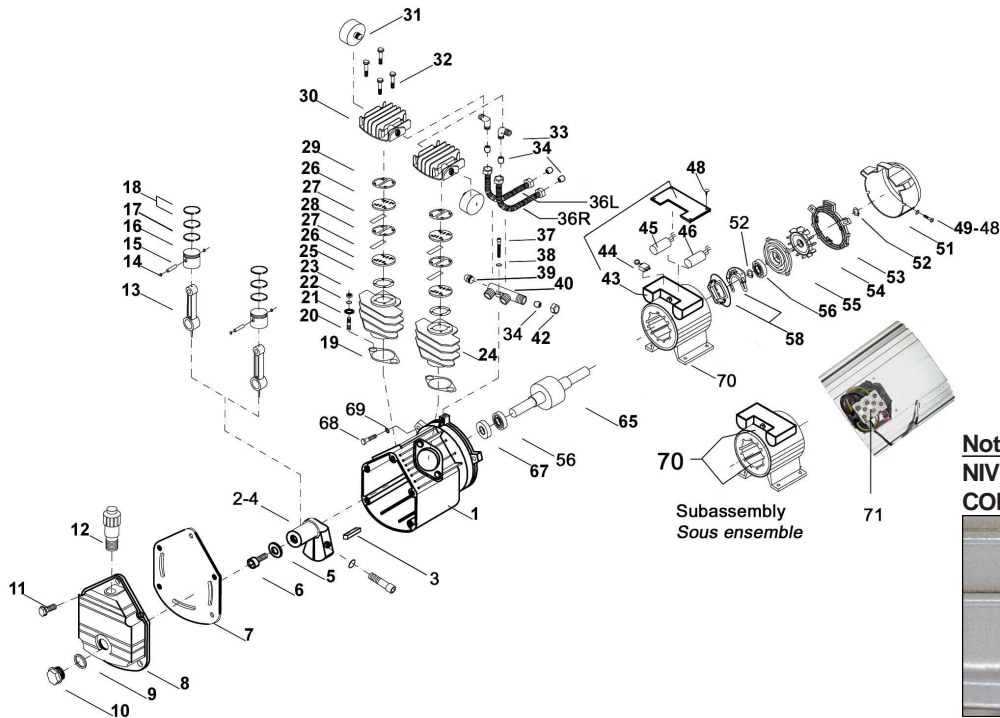


### ATTENTION IMPORTANT :

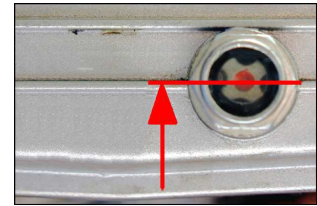
En cas d'utilisation excessive de votre compresseur, la protection thermique du JON2047 risque de se déclencher. Attendre au minimum 5 minutes avant de ré enclencher le système de protection, ceci permettra le refroidissement correct du groupe.

# JON2047

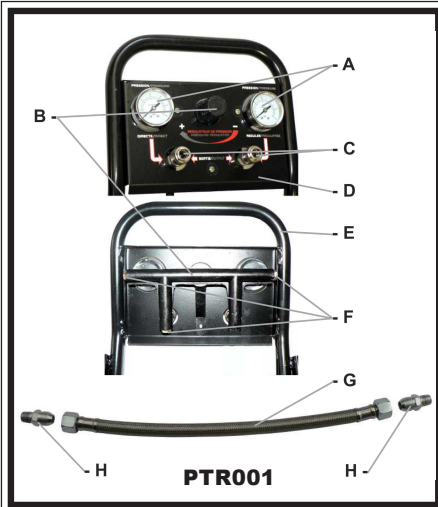
Compresseur coaxial - Coaxial compressor



**Nota :**  
**NIVEAU DE REMPLISSAGE**  
**CORRECT DU GROUPE**



REP	CODE	DESIGNATION	REP	CODE	DESIGNATION	REP	CODE	DESIGNATION
01	JON2047001	Carter	25	WD20022	Joint plaque/cylindre	49	JON2047049	Rondelle capot ventilateur
02	JON2047002	Masselotte vilebrequin	26	WD20023	Plaques à clapets (x2)	51+ 53	JON2047051	Capot ventilateur + support
03	JON2047003	Clavette 6x6 lg: 15,5	27	WD20024	Clapets (x2)	52	JON2047052	Circlip Ø 13 interieur
04	JON2047004	Vis CHC M 8 x 35	28	WD20025	Joint inter plaques	54	JON2047054	Ventilateur Ø 210 axe Ø23.8
05	JON2047005	Rondelle plate Ø 8x30ep3	29	WD20026	Joint de culasse	55	JON2047055	Palier arrière
06	JON2047006	Vis CHC M 8x22 à gauche	30	WD20028	Culasse	56	JON2047056	Roulement 6205RZ
07	JON2047007	Joint de flasque	31	JON2047031	Filtre à air 1/2"	58	JON2047058	Coupleur centrifuge
08	JON2047008	Flasque avant	32	JON2047032	Vis de culasse Ø 6x50	65	JON2047065	Rotor
09	WD20006	Joint 1/2" voyant d'huile	33	SF250036	Coude 90° 3/8" écrou-olive	67	JON2047067	Joint SPI Ø 47x22x7
10	WD20007	Voyant d'huile 1/2"	34	olive 10*12	Olive 10x12	68	JON2047068	Vis de carter Ø 5 x 25
11	JON2047011	Vis H M6x16 + Rondelle	36R	JON2047036R	Tube refroidisseur droit	69	JON2047069	Rondelle plate + frein Ø 5
12	JON2047012	Reniflard 3/8"	36G	JON2047036L	Tube refroidisseur gauche	70	JON2047070	Sous ensemble stator-cage
13	JON2047013	Bielle	37	JON2047037	Vis répartiteur Ø 6 x50	71	JON2047071	Bornier électrique
14	WD20012	Circlip de piston (x2)	38	JON2047038	Rondelle frein Ø 6	25		
15	WD20013	Axe de piston	39	WD20027	Start valve 3/8" 1,7 bar	28	JON2047KJ	Kit joints pour 1 cylindre
16	WD20014	Piston Ø 46.8 hauteur 40	40	JON2047040	Répartiteur	29		
17 + 18	WD20015	Jeu de Segments (x3)	42	3810	Écrou 3/8" Ø 10			
19	JON2047019	Joint embase cylindre	43	JON2047043	Boîtier électrique+capot			
20	JON2047020	Vis CHC M8x22	44	JON2047044	Protection thermique 12A			
21	RP9	Rondelle plate Ø 9	45	JON2047045	Condensateur Start 200 µf			
22	JON2047022	Rondelle frein Ø 8	46	JON2047046	Condensateur Run 40 µf			
24	JON2047024	Cylindre fonte	48	JON2047048	Vis cruciforme Ø 4x14 (x4)			

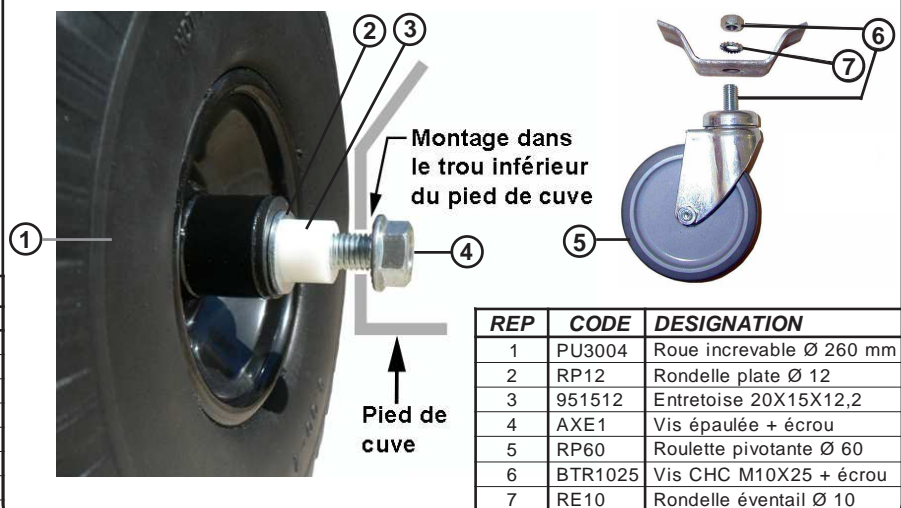


Détail de la poignée PTR001

REP	CODE	DESIGNATION
A	1195M	Manomètre Ø 50 - 12 bar - 1/4"
B	PTR0015	Détendeur + tubulure
C	3015CM	Raccord rapide 1/4" male
D	PTR0013	Autocollant panneau de contrôle
E	PTR0011	Poignée seule non équipée
F	B14	Bouchon 1/4"
G	OTS20076	Tube d'air
H	OTS200769	Mamelon M3/8"XM1/4"

**IMPORTANT :** Pour commander les pièces détachées du cylindre de compression, préciser la référence de votre cylindre JON2047 suivi du code.  
**Ex :** Pour cylindre JON2047: Joint de culasse code WD20026.

## Montage des roues sur la cuve



REP	CODE	DESIGNATION
1	PU3004	Roue increvable Ø 260 mm
2	RP12	Rondelle plate Ø 12
3	951512	Entretoise 20X15X12,2
4	AXE1	Vis épaulée + écrou
5	RP60	Roulette pivotante Ø 60
6	BTR1025	Vis CHC M10X25 + écrou
7	RE10	Rondelle éventail Ø 10