

# LISTE DE PIECES DETACHEES

POUR COMPRESSEUR MODELE :

**Fedif** AIR COMPRIME

## SIL840

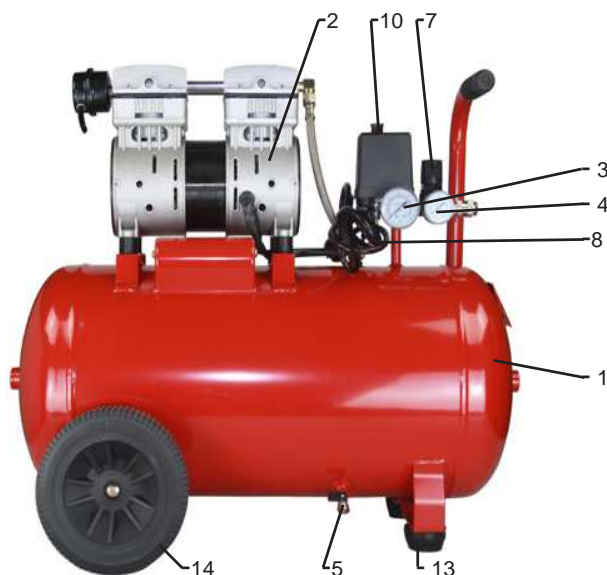
### CARACTERISTIQUES :

<b>MODELE</b>		<b>SIL840</b>
Tension	Volt	230V Mono
Puissance absorbée	kW/CV	0,75 / 1
Capacité cuve	litre	50
Pression de service admissible	bar	8
Nombre de cylindre		2
Etage de compression		1
Volume d'air aspiré	l/min	160
Volume d'air restitué	l/min	90
Vitesse de rotation groupe de compression	tr/min	1400
Dimension	cm	73 x 31,5 x 63
Poids	kg	27,1

*Nota :* Vous trouverez toutes les caractéristiques sur l'étiquette d'identification située sur le côté de votre compresseur.

### DESCRIPTION :

<b>REP</b>	<b>CODE</b>	<b>DESIGNATION</b>
1	AP800052	Réservoir 50 L - 8 bar
2	AP800	Bloc Moteur-Compresseur 230V-50Hz-3,26A
3	1195M	Manomètre Ø 50 - 12 bar - 1/4"
4	1099	Manomètre Ø 40 - 10 bar - 1/8"
5	9047078	Robinet de purge 1/4" male - 1/4 de tour
6	SIL06049*	Clapet anti retour
7	1162	Détendeur + raccord rapide 1/4"
8	2526	Cordon électrique 3*1,5 Lg 2m H05VVF - noir
9	AP400051**	Tube d'air
10	T0841	Pressostat 1/4"X1-1/4"X3 8 bar mono
11	631408	Soupape sécurité 1/4" - 8 bar
12	AP800050	Tube de décompression
13	15040008	Patin caoutchouc Ø 53X30 + visserie (voir verso)
14		Kit roue (voir au verso)



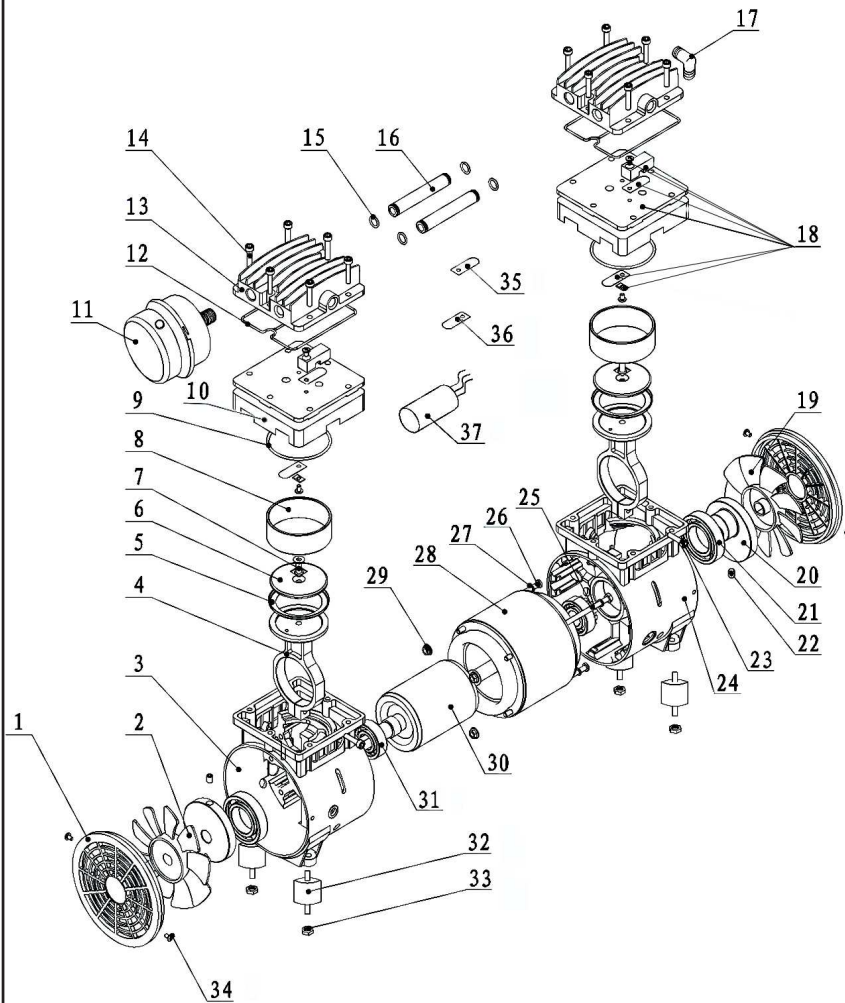
#### PURGE DES CONDENSATS :

Pour éviter la corrosion du réservoir, il est nécessaire de purger les condensats après chaque utilisation. Le robinet de purge (REP 5) est orienté sur un côté du réservoir. Pour purger complètement les condensats, il faut incliner le compresseur vers le robinet de purge.



# AP800

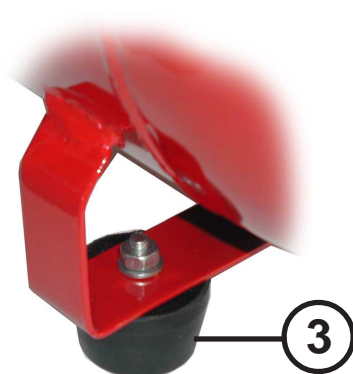
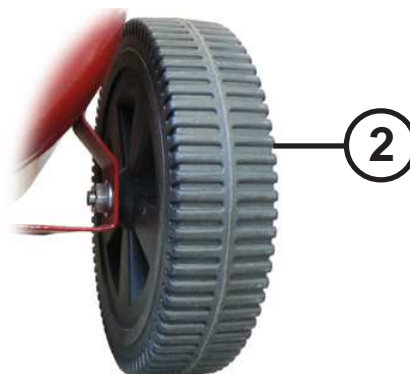
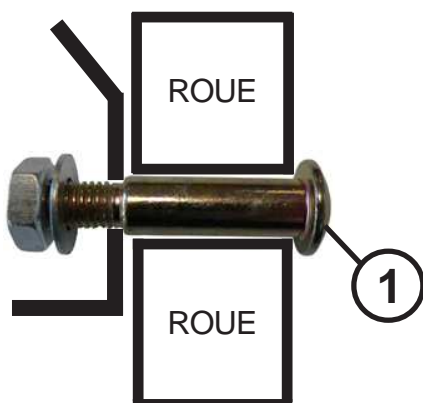
Compresseur coaxial - Coaxial compressor



REP	CODE	DESIGNATION
1	YW400001**	Grille ventilateur
2	YW400002**	Ventilateur gauche
3	AP800003	Carter gauche
4	AP800004	Bielle
5	YW400005**	Joint de piston
6	YW400006**	Coupelle de piston
7	YW400007**	Vis de piston
8	AP800008	Cylindre
9	YW400009**	Joint de cylindre
10	AP800010	Support de cylindre
11	YW400038**	Filtre à air 1/4"
12	YW400010**	Joint de culasse
13	AP800013	Culasse grise
14	AP800014	Vis de culasse et de cylindre
15	YW400013**	Joint tube inter-cylindres
16	AP800016	Tube inter-cylindres
17	YW400039**	Coude air culasse
18	YW400018**	Plaque à clapets
19	YW400021**	Ventilateur droit
20	AP800020	Vilebrequin
21	YW400023**	Roulement 6006RS
22	AP800022	Vis de vilebrequin
23	AP800023	Vis de bielle
24	AP800024	Carter droit
25	AP800025	Vis de stator
26	AP800026	Vis de jonction carter
27	AP800027	Rondelle frein
28	AP800028	Stator
29	AP800029	Ecrou
30	AP800030	Rotor
31	YW400034**	Roulement 6203RS
32	YW400063*	Silent block
33	AP800033	Ecrou
34	AP800034	Vis autoforeuse
35	YW400017**	Clapet
36	YW400019**	Clapet
37	AP800037	Condensateur 30 MF

**IMPORTANT** : Pour commander les pièces détachées du cylindre de compression, préciser la référence de votre cylindre AP800 suivi du code. **Ex :** Pour cylindre AP800 : Cylindre code AP800008.

## Montage des roues et patins sur la cuve



MONTAGE ROUE :  
ASSEMBLER selon le schéma ci-dessus.

REP	CODE	DESIGNATION
1	JWD2045KR**	Vis épaulée + écrou + rondelle
2	JWD20R190*****	Roue Ø 190 mm
3	15040008	Patin caoutchouc Ø 53X30 + visserie