

# LISTE DE PIECES DETACHEES

POUR COMPRESSEUR MODELE :

# PROSIL2050

## CARACTERISTIQUES :

MODELE	PROSIL2050	
Tension	Volt	230V Mono
Puissance absorbée	kW/CV	1,5 / 2
Capacité cuve	litre	50
Pression de service admissible	bar	8
Nombre de cylindre		2
Etage de compression		1
Volume d'air aspiré	l/min	240
Volume d'air restitué	l/min	170
Vitesse de rotation groupe de compression	tr/min	1400
Dimension	cm	72 x 45 x 70
Poids	kg	33,5

Nota : Vous trouverez toutes les caractéristiques sur l'étiquette d'identification située sur le côté de votre compresseur.

## DESCRIPTION :

REP	CODE	DESIGNATION
1	BM20075**	Réservoir 50 L - 8 bar
2	OTS20	Bloc Moteur-Compresseur 230V-50Hz-6,5A
3 et 4	1099	Manomètre Ø 40 - 10 bar - 1/8"
5	9047078	Robinet de purge 1/4" male - 1/4 de tour
6	OTS20070*	Clapet anti retour
7	OTS15064*	Détendeur + tubulure
8	2526	Cordon électrique 3*1,5 Lg 2m H05VVF - noir
9	OTS20076*	Tube d'air
10	T0811*	Pressostat 1/4"X1 8 bar mono
11	631408	Soupape sécurité 1/4" - 8 bar
12	OTS20069*	Electrovanne de décompression
13	PROSIL2050RP51F	Roulette avec frein + visserie (voir au verso)
14		Kit roue (voir au verso)
15	1185V	Filtere épurateur 'baby' 1/4"

**IMPORTANT**  
Avant d'utiliser votre compresseur, il faut retirer les bouchons en plastique situés dans les culasses puis visser les filtres à air. Une fois les filtres à air mis, introduire les tuyaux en plastique dans les orifices des filtres à air.

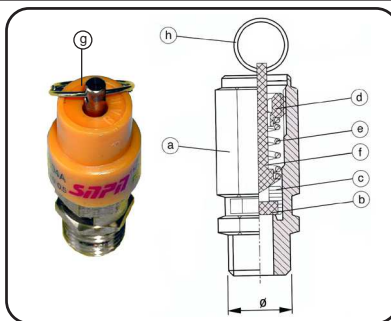


## CERTIFICAT SOUPAPE SECURITE POUR RECIPIENTS A PRESSION SIMPLE CATEGORIE 1

Réf: 631408

### CARACTERISTIQUES TECHNIQUES:

- Sgile du constructeur 
- PT = Tarage à 8 bar
- Q = Débit à pleine ouverture 1895 l/min
- Raccordement d'entrée : 1/4" gaz
- Pression nominale d'entrée : 25 bar
- Diamètre de l'orifice : 6 mm
- Superficie de l'orifice : 28,26 mm<sup>2</sup>
- Emploi : air comprimé
- Température d'utilisation : NBR -10°C +90°C



### MATERIAUX UTILISES:

- a -Corps : LAITON UNI EN 12164
- b -Joint : NBR - VITON
- c -Obturateur : LAITON UNI EN 12164
- d -Collier : LAITON UNI EN 12164
- e -Ressort : ACIER C98 UNI 3823
- f -Epingle : LAITON UNI EN 12164
- g -Plaquette : MATIERE PLASTIQUE
- h -Anneau : ACIER C75

- Le tarage de cette soupape, effectué à T°=20°C, garantit un débit d'ouverture et un débit d'échappement selon les valeurs indiquées dans les caractéristiques techniques.
- Ces valeurs sont rappelées sur l'étiquette d'identification sortie sur la soupape.
- **Identification du marquage:** PT= Pression de Tarage D= Ø de l'orifice et Q = Débit à pleine ouverture pour l'air comprimé.
- Les matériaux utilisés sont aptes au bon fonctionnement suivant les conditions d'exercice et les fluides susmentionnés.
- Les données techniques qui identifient la soupape sont indiquées sur la plaquette.
- Le blocage mécanique du réglage est obtenu par l'application d'une colle frein (Loctite 270).
- Le réglage de la soupape ne peut pas être modifié grâce à un poinçonnage effectué sur le corps de la soupape.
- La soupape a donné des résultats satisfaisants suite au contrôle final et suite à l'essai hydraulique effectué à 37,5 bar.



### DECLARATION CE ET UE DE CONFORMITE

NOUS DECLARONS SOUS NOTRE RESPONSABILITE QUE CETTE SOUPAPE EST CONFORME AUX DONNEES DE SECURITE REQUISES EN ACCORD AVEC :

Directives européennes : 2006/42/CE - 2014/68/UE (Cette soupape a été classée selon l'annexe II § 2 et donc évaluée en fonction du module A).

Cet accessoire de sécurité est destiné uniquement à équiper des récipients à pression simple ou équipements de catégorie I.

Le Président

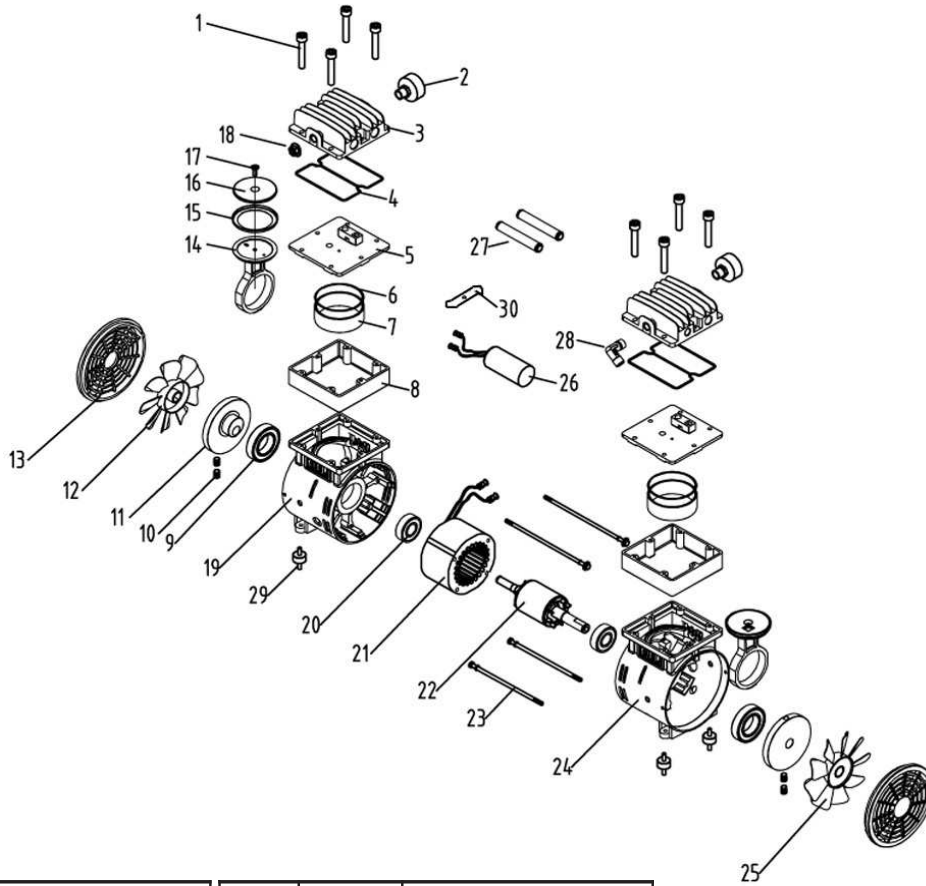
Buc le 26-09-2019

Règle appliquée : EN 4126-1:2013+A1:2016

PRODIF S.A. 500 rue Clément Ader - 78532 BUC Cedex FRANCE

# OTS20

Compresseur coaxial - Coaxial compressor



REP	CODE	DESIGNATION	REP	CODE	DESIGNATION	REP	CODE	DESIGNATION
1	OTS20001	Vis de culasse et de cylindre	11	OTS20011	Vilebrequin	21	OTS20021	Stator
2	OTS20002*	Filtre à air 1/2"	12	OTS20012*	Ventilateur gauche	22	OTS20022	Rotor
3	OTS20003*	Culasse	13	OTS20013*	Grille ventilateur	23	OTS20023	Vis de jonction carter
4	OTS20004*	Joint de culasse	14	OTS20014*	Bielle	24	OTS20024	Carter droit
5	OTS20005*	Plaque à clapets + joint	15	OTS20015*	Joint de piston	25	OTS20025*	Ventilateur droit
6	OTS20006*	Joint de cylindre	16	OTS20016*	Coupelle de piston	26	OTS20026*	Condensateur 30 MF
7	OTS20007*	Cylindre	17	OTS20017*	Vis de piston	27	OTS20027*	Tube inter-cylindres + joint
8	OTS20008*	Support de cylindre	18	OTS20018	Bouchon 1/2"	28	OTS20028*	Coude air culasse
9	OTS20009*	Roulement 6908RS	19	OTS20019	Carter gauche	29	OTS20029*	Silent block
10	OTS20010	Vis de vilebrequin	20	FL20027**	Roulement 6204RS	30	OTS20030*	Clapet

**IMPORTANT** : Pour commander les pièces détachées du cylindre de compression, préciser la référence de votre cylindre OTS20 suivi du code. **Ex** : Pour cylindre OTS20 : Cylindre code OTS20007\*

## Montage des roues et roulettes sur la cuve



MONTAGE ROUE :  
ASSEMBLER selon le schéma ci-dessus.

REP	CODE	DESIGNATION
1	PROSIL2050KR	Vis épaulée + écrou + rondelle + entretoise
2	PROSIL2050R200	Roue increvable Ø 200 - jante noire
3	PROSIL2050RP51F	Roulette pivotante Ø 51 avec frein + visserie