

LISTE DE PIECES DETACHEES

POUR COMPRESSEUR MODELE :

SIL1003

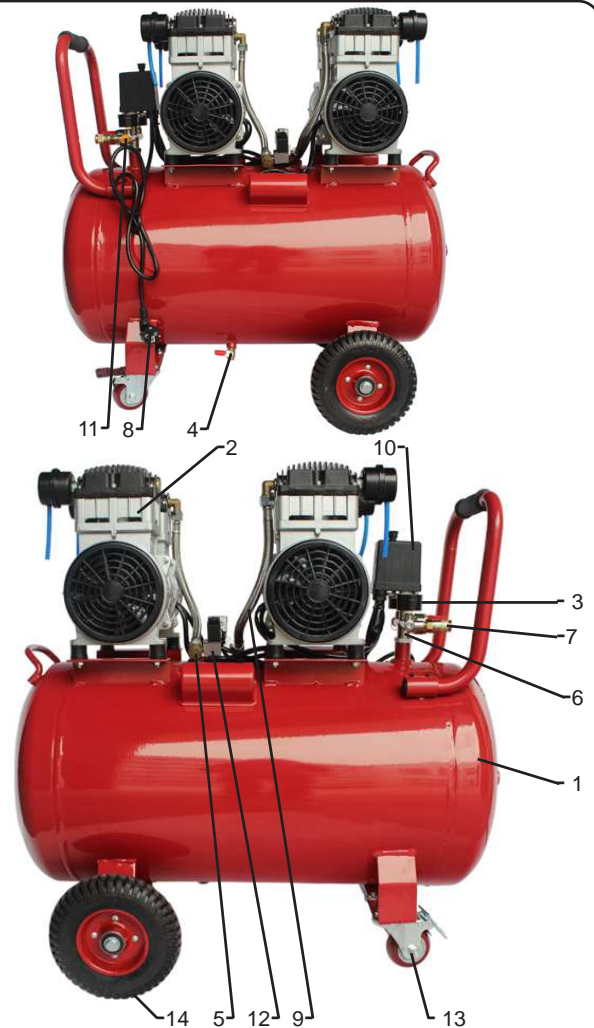
CARACTERISTIQUES :

MODELE		SIL1003
Tension	Volt	230V Mono
Puissance absorbée	kW/CV	2,2 / 3
Capacité cuve	litre	100
Pression de service admissible	bar	8
Nombre de cylindre		4
Etage de compression		1
Volume d'air aspiré	l/min	370
Volume d'air restitué	l/min	260
Vitesse de rotation groupe de compression	tr/min	1400
Dimension	cm	84 x 52 x 84
Poids	kg	72

Nota : Vous trouverez toutes les caractéristiques sur l'étiquette d'identification située sur le côté de votre compresseur.

DESCRIPTION :

REP	CODE	DESIGNATION
1	OTS15075	Réservoir 100 L - 8 bar
2	OTS15	Bloc Moteur-Compresseur 230V-50Hz-4,8A
3	1099	Manomètre Ø 40 - 10 bar - 1/8"
4	9047078	Robinet de purge 1/4" male - 1/4 de tour
5	OTS15070*	Clapet anti retour
6	OTS15064	Détendeur + tubulure
7	3015CM	Raccord rapide 1/4" male
8	2526	Cordon électrique 3*1,5 Lg 2m H05VVF - noir
9	OTS15076*	Tube d'air
10	T0811	Pressostat 1/4"X1 8 bar mono
11	631408	Soupape sécurité 1/4" - 8 bar
12	OTS15069*	Electrovanne de décompression
13	SIL1003RP76F	Roulette avec frein + visserie (voir verso)
14		Kit roue (voir au verso)

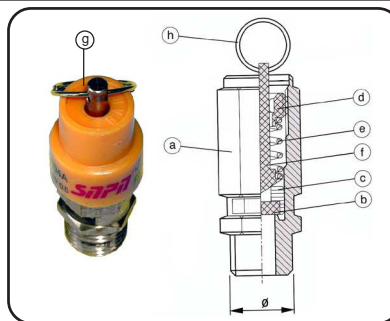


CERTIFICAT SOUPAPE SECURITE POUR RECIPIENTS A PRESSION SIMPLE CATEGORIE 1

Réf: 631408

CARACTERISTIQUES TECHNIQUES:

- Sgile du constructeur 
- PT = Tarage à 8 bar
- Q = Débit à pleine ouverture 1895 l/min
- Raccordement d'entrée : 1/4" gaz
- Pression nominale d'entrée : 25 bar
- Diamètre de l'orifice : 6 mm
- Superficie de l'orifice : 28,26 mm²
- Emploi : air comprimé
- Température d'utilisation : NBR -10°C +90°C



MATERIAUX UTILISES:

- a -Corps : LAITON UNI EN 12164
- b -Joint : NBR - VITON
- c -Obtuteur : LAITON UNI EN 12164
- d -Collier : LAITON UNI EN 12164
- e -Ressort : ACIER C98 UNI 3823
- f -Epingle : LAITON UNI EN 12164
- g -Plaquette : MATIERE PLASTIQUE
- h -Anneau : ACIER C75

- Le tarage de cette soupape, effectué à T°=20°C, garantit un débit d'ouverture et un débit d'échappement selon les valeurs indiquées dans les caractéristiques techniques.
- Ces valeurs sont rappelées sur l'étiquette d'identification sortie sur la soupape.
- **Identification du marquage:** PT= Pression de Tarage D= Ø de l'orifice et Q = Débit à pleine ouverture pour l'air comprimé.
- Les matériaux utilisés sont aptes au bon fonctionnement suivant les conditions d'exercice et les fluides susmentionnés.
- Les données techniques qui identifient la soupape sont indiquées sur la plaquette.
- Le blocage mécanique du réglage est obtenu par l'application d'une colle frein (Loctite 270).
- Le réglage de la soupape ne peut pas être modifié grâce à un poinçonnage effectué sur le corps de la soupape.
- La soupape a donné des résultats satisfaisants suite au contrôle final et suite à l'essai hydraulique effectué à 37,5 bar.



DECLARATION CE ET UE DE CONFORMITE

NOUS DECLARONS SOUS NOTRE RESPONSABILITE QUE CETTE SOUPAPE EST CONFORME AUX DONNEES DE SECURITE REQUISES EN ACCORD AVEC :

Directives européennes : 2006/42/CE - 2014/68/UE (Cette soupape a été classée selon l'annexe II § 2 et donc évaluée en fonction du module A).

Cet accessoire de sécurité est destiné uniquement à équiper des récipients à pression simple ou équipements de catégorie I.

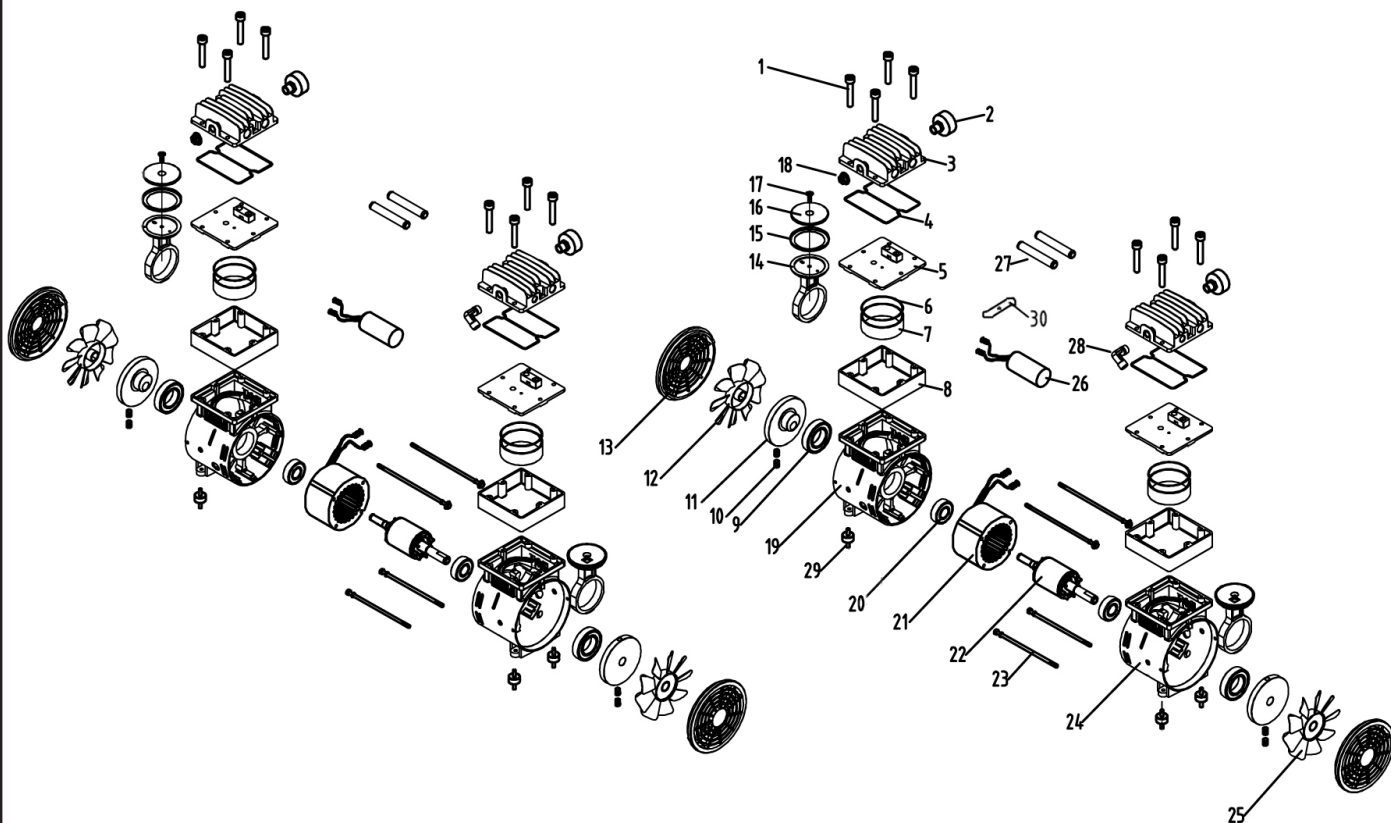
Le Président
Buc le 21-03-2019

Règle appliquée : EN 4126-1:2013+A1:2016

PRODIF S.A. 500 rue Clément Ader - 78532 BUC Cedex FRANCE

OTS15

Compresseur coaxial - Coaxial compressor



REP	CODE	DESIGNATION	REP	CODE	DESIGNATION	REP	CODE	DESIGNATION
1	OTS15001	Vis de culasse et de cylindre	11	OTS15011	Vilebrequin	21	OTS15021	Stator
2	OTS15002*	Filtre à air 1/2"	12	OTS15012	Ventilateur gauche	22	OTS15022	Rotor
3	OTS15003*	Culasse	13	OTS15013*	Grille ventilateur	23	OTS15023	Vis de jonction carters
4	OTS15004*	Joint de culasse	14	OTS15014	Bielle	24	OTS15024	Carter droit
5	OTS15005	Plaque à clapets + joint	15	OTS15015*	Joint de piston	25	OTS15025	Ventilateur droit
6	OTS15006*	Joint de cylindre	16	OTS15016*	Coupelle de piston	26	OTS15026*	Condensateur 30 MF
7	OTS15007	Cylindre	17	OTS15017*	Vis de piston	27	OTS15027*	Tube inter-cylindres + joint
8	OTS15008	Support de cylindre	18	OTS15018	Bouchon 1/2"	28	OTS15028*	Coude air culasse
9	OTS15009	Roulement 6008RS	19	OTS15019	Carter gauche	29	OTS15029*	Silent block
10	OTS15010	Vis de vilebrequin	20	OTS15020*	Roulement 6204RS	30	OTS15030*	Clapet

IMPORTANT : Pour commander les pièces détachées du cylindre de compression, préciser la référence de votre cylindre OTS15 suivi du code. **Ex** : Pour cylindre OTS15 : Cylindre code OTS15007

Montage des roues et roulettes sur la cuve



MONTAGE ROUE :
ASSEMBLER selon le schéma ci-dessus.

REP	CODE	DESIGNATION
1	SIL1003KR	Vis épaulée + écrou + rondelle
2	SIL1003R200	Roue increvable Ø 200 mm
3	SIL1003RP76F	Roulette pivotante Ø 76 avec frein + visserie