

# LISTE DE PIECES DETACHEES

POUR COMPRESSEUR MODELE :

## SIL860V

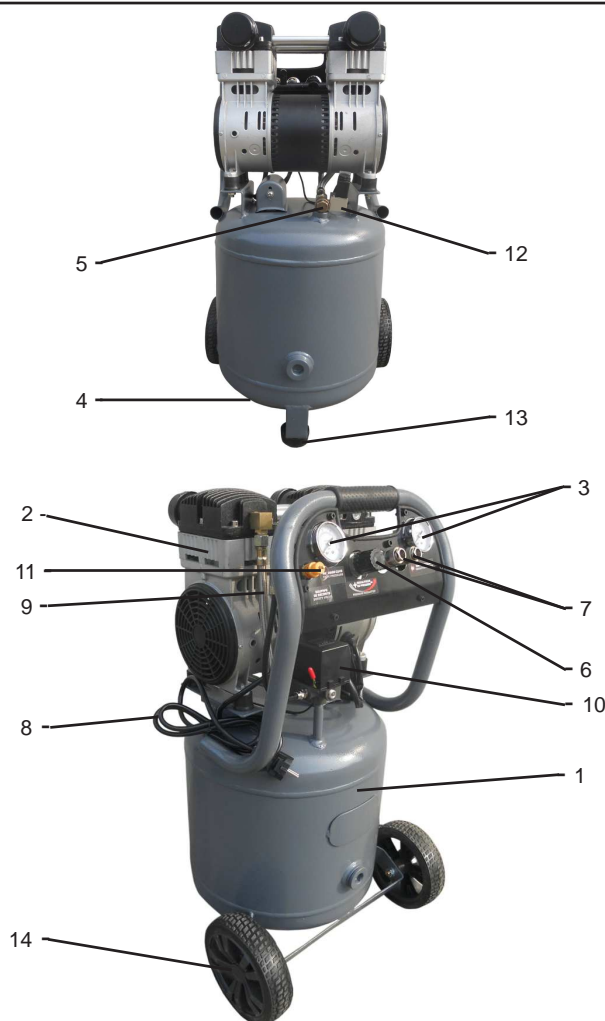
### CARACTERISTIQUES :

MODELE		SIL860V
Tension	Volt	230V Mono
Puissance absorbée	kW/CV	1,5 / 2
Capacité cuve	litre	40
Pression de service admissible	bar	8
Nombre de cylindre		2
Etage de compression		1
Volume d'air aspiré	l/min	260
Volume d'air restitué	l/min	170
Vitesse de rotation groupe de compression	tr/min	1400
Dimension	cm	45,5 x 44,5 x 80
Poids	kg	36

Nota : Vous trouverez toutes les caractéristiques sur l'étiquette d'identification située sur le côté de votre compresseur.

### DESCRIPTION :

REP	CODE	DESIGNATION
1	AP1100070	Réservoir 40 L vertical - 8 bar
2	AP1100	Bloc Moteur-Compresseur 230V-50Hz-6,5A
3	1198M	Manomètre Ø 50 - 10 bar - 1/8"
4	1940M	Robinet de purge 1/4" male
5	AP1100064	Clapet anti retour
6	AP1100077*	Détendeur + tubulure
7	3015CM	Raccord rapide 1/4" male
8	2526	Cordon électrique 3*1,5 Lg 2m H05VVF - noir
9	AP1100065	Tube d'air
10	AP1100062	Pressostat 8 bar mono
11	631408	Soupape sécurité 1/4" - 8 bar
12	AP1100063	Electrovanne de décompression
13	15040008	Patin caoutchouc Ø 53X30 + visserie (voir verso)
14		Kit roue (voir au verso)

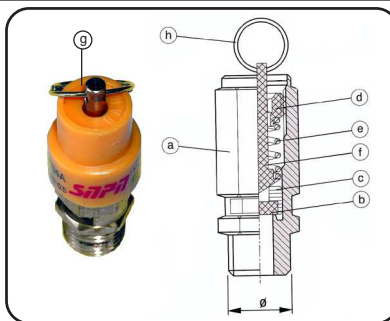


### CERTIFICAT SOUPAPE SECURITE POUR RECIPIENTS A PRESSION SIMPLE CATEGORIE 1

Réf: 631408

#### CARACTERISTIQUES TECHNIQUES:

- Sigle du constructeur 
- PT = Tarage à 8 bar
- Q = Débit à pleine ouverture 1895 l/min
- Raccordement d'entrée : 1/4" gaz
- Pression nominale d'entrée : 25 bar
- Diamètre de l'orifice : 6 mm
- Superficie de l'orifice : 28,26 mm<sup>2</sup>
- Emploi : air comprimé
- Température d'utilisation : NBR -10°C +90°C



#### MATERIAUX UTILISES:

- a -Corps : LAITON UNI EN 12164
- b -Joint : NBR - VITON
- c -Obtuteur : LAITON UNI EN 12164
- d -Collier : LAITON UNI EN 12164
- e -Ressort : ACIER C98 UNI 3823
- f -Epingle : LAITON UNI EN 12164
- g -Plaque : MATIERE PLASTIQUE
- h -Anneau : ACIER C75

- Le tarage de cette soupape, effectué à T°=20°C, garantit un débit d'ouverture et un débit d'échappement selon les valeurs indiquées dans les caractéristiques techniques.
- Ces valeurs sont rappelées sur l'étiquette d'identification sortie sur la soupape.
- **Identification du marquage:** PT= Pression de Tarage D= Ø de l'orifice et Q = Débit à pleine ouverture pour l'air comprimé.
- Les matériaux utilisés sont aptes au bon fonctionnement suivant les conditions d'exercice et les fluides susmentionnés.
- Les données techniques qui identifient la soupape sont indiquées sur la plaque.
- Le blocage mécanique du réglage est obtenu par l'application d'une colle frein (Loctite 270).
- Le réglage de la soupape ne peut pas être modifié grâce à un poinçonnage effectué sur le corps de la soupape.
- La soupape a donné des résultats satisfaisants suite au contrôle final et suite à l'essai hydraulique effectué à 37,5 bar.



#### DECLARATION CE DE CONFORMITE

NOUS DECLARONS SOUS NOTRE RESPONSABILITE QUE CETTE SOUPAPE EST CONFORME AUX DONNEES DE SECURITE REQUISES EN ACCORD AVEC :

Directives européennes : 2006/42/CE - 2014/68/UE (Cette soupape a été classée selon l'annexe II § 2 et donc évaluée en fonction du module A).

Cet accessoire de sécurité est destiné uniquement à équiper des récipients à pression simple ou équipements de catégorie I.

Le Président

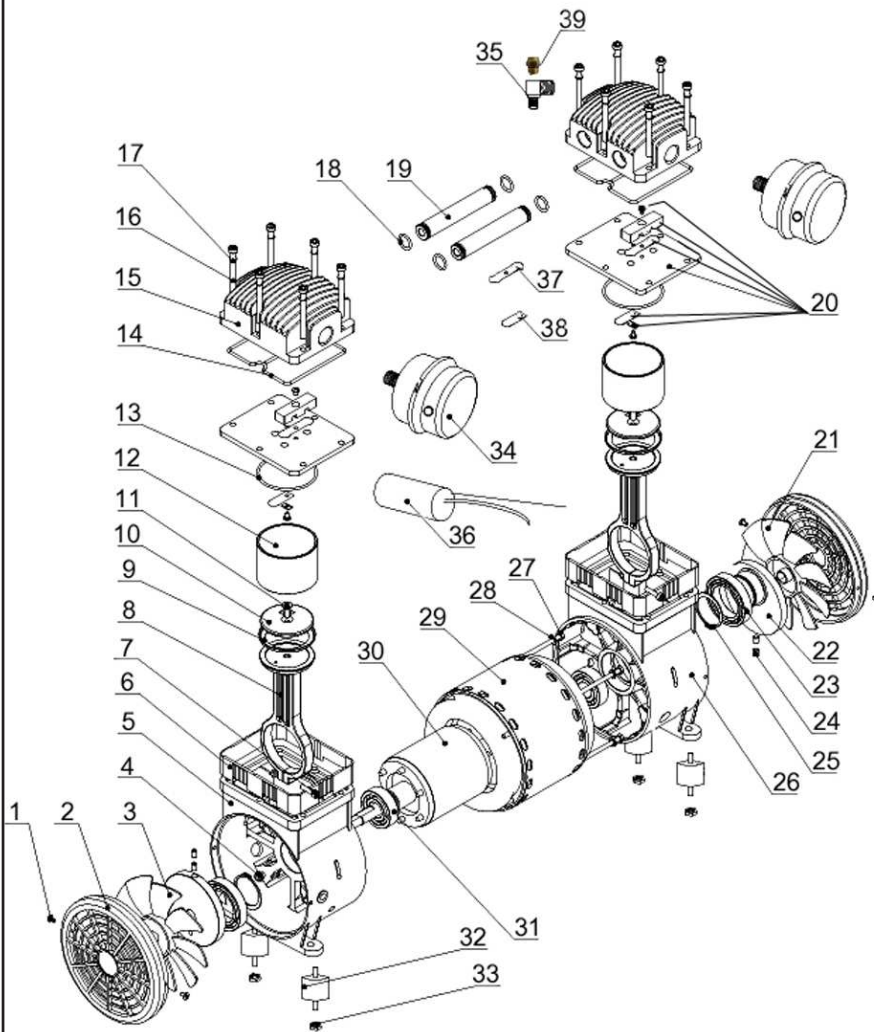
Buc le 01-02-2018

Règle appliquée : EN 4126-1:2013+A1:2016

PRODIF S.A. 500 rue Clément Ader - 78532 BUC Cedex FRANCE

# AP1100

Compresseur coaxial - Coaxial compressor

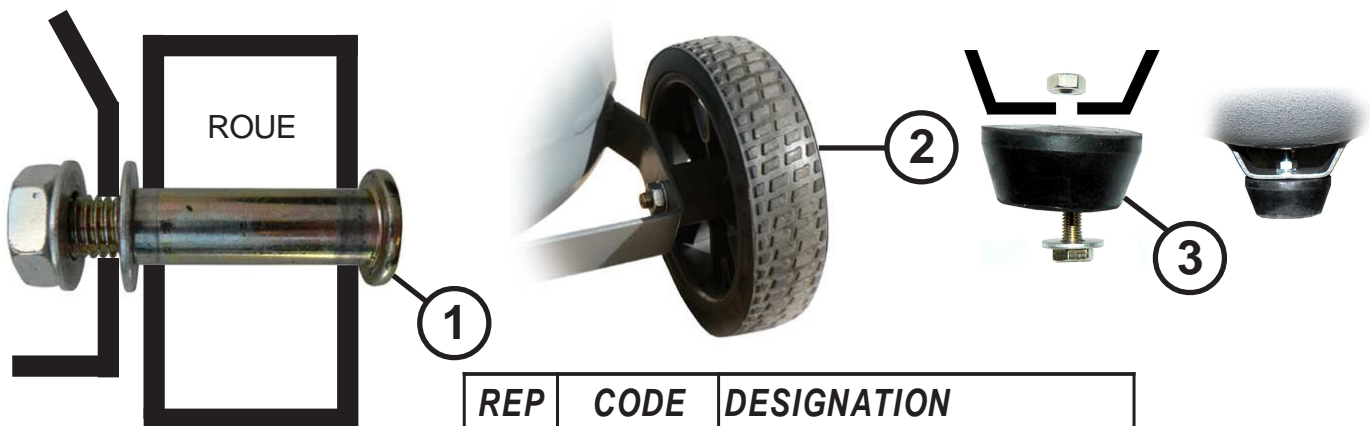


REP	CODE	DESIGNATION
1	AP1100001	Vis autoforeuse
2	AP1100002	Grille ventilateur
3	AP1100003	Ventilateur gauche
4	AP1100004	Ecrou
5	AP1100005	Carter gauche
6	AP1100006	Support de cylindre
7	AP1100007	Vis de bielle
8	AP1100008	Bielle
9	AP1100009*	Joint de piston
10	AP1100010*	Coupelle de piston
11	AP1100011*	Vis de piston
12	AP1100012	Cylindre
13	AP1100013*	Joint de cylindre
14	AP1100014	Joint de culasse
15	AP1100015	Culasse
16	AP1100016	Vis de culasse et de cylindre
17	AP1100017	Rondelle frein
18	AP1100018	Joint tube inter-cylindres
19	AP1100019	Tube inter-cylindres
20	AP1100020	Plaque à clapets
21	AP1100021	Ventilateur droit
22	AP1100022	Vilebrequin
23	AP1100023	Roulement 69082RZ
24	AP1100024	Vis de vilebrequin
25	AP1100025	Circlips
26	AP1100026	Carter droit
27	AP1100027	Vis de jonction carter
28	AP1100028	Rondelle frein
29	AP1100029	Stator
30	AP1100030	Rotor
31	AP1100031*	Roulement 6204RZ
32	AP1100032	Silent block
33	AP1100033	Ecrou
34	AP1100034	Filtre à air 1/2"
35	AP1100035	Coude air culasse + start valve 1/4"
36	AP1100036	Condensateur 35 MF
37	AP1100037	Clapet
38	AP1100038*	Clapet
39	WD20027****	Start valve 1/4"

REP	CODE	DESIGNATION
37	AP1100037	Clapet
38	AP1100038*	Clapet
39	WD20027****	Start valve 1/4"

**IMPORTANT** : Pour commander les pièces détachées du cylindre de compression, préciser la référence de votre cylindre AP1100 suivi du code. **Ex :** Pour cylindre AP1100 : Cylindre code AP1100012

## Montage des roues et patins sur la cuve



MONTAGE ROUE :  
ASSEMBLER selon le schéma ci-dessus.

REP	CODE	DESIGNATION
1	JWD2045KR*	Vis + écrou + rondelles
2	SIL860VR170	Roue Ø 170
3	15040008	Patin caoutchouc Ø 53X30 + visserie