

LISTE DE PIECES DETACHEES

POUR COMPRESSEURS MODELES :



VCF038300200

VCF038500200

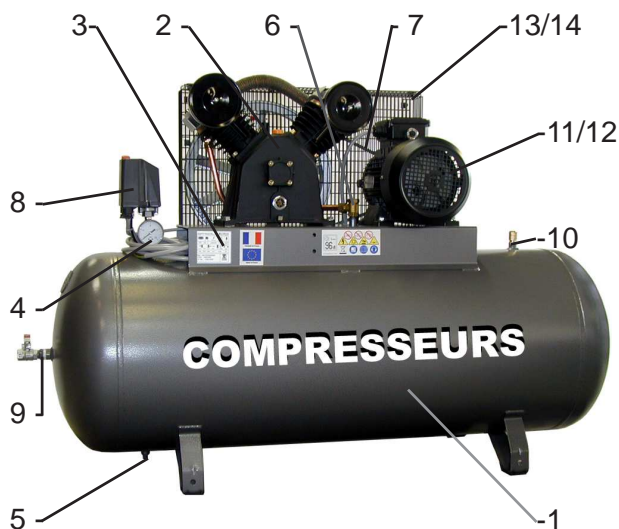
CARACTERISTIQUES :

MODELES		VCF038300200	VCF038500200
Tension	Volt	400V TRI	400V TRI
Puissance absorbée	kW/CV	4 / 5,5	4 / 5,5
Capacité cuve	Litre	270	500
Pression de service admissible	bar	9	9
Nombre de cylindre		2	2
Etage de compression		1	1
Volume d'air aspiré	L/min	600	600
Volume d'air restitué à 7 bar	L/min	504	504
Vitesse de rotation groupe	tr/min	963	963
Dimensions	cm	155x50x102	195x60x118
Poids	kg	145,3	202,3

DESCRIPTION :

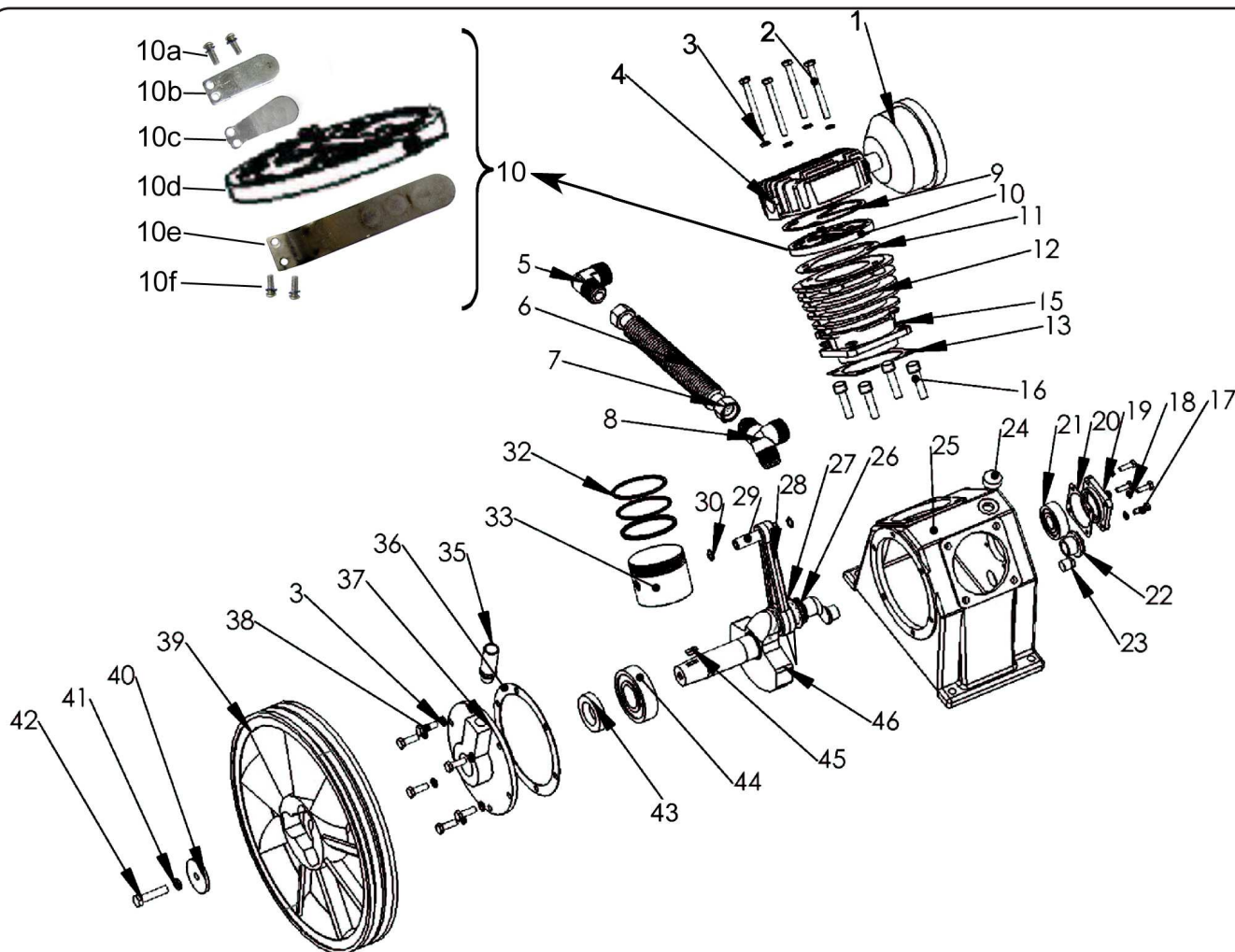
REP	DESIGNATION	VCF038300200	VCF038500200
1	Réservoir 11 bar	52V270	52V510
2	Bloc de compression en V	VED603	VED603
3	Etiquette d'identification		
4	Manomètre Ø 60 - 16 bar - 1/4"	1196M	1196M
5	Robinet de purge 3/8" male - 1/4 de tour	9047079	9047079
6	Clapet anti retour	1752SVRC	1752SVRC
7	Courroie	A61	A61
8	Pressostat	MDR316104	MDR316104
9	Vanne sortie directe	1963	1964
10	Soupape de sécurité	633811	631211
11	Moteur électrique	305530	305530
12	Poulie	120281A	120281A
13	Carter de protection	470670	470670
14	Attache Plastique	470004	470004

Nota : Vous trouverez toutes les caractéristiques sur l'étiquette d'identification située sur le côté de votre compresseur.



VED603

Compresseur monoétage - Single-stage compressor
 Compressore monostadio - Einstufige Kompressor
 Compressor mono estadio



REP	CODE	DESIGNATION
1	21175003	Filtre a air complet 3/4"
2	11131006	Vis CHc M8x80 culasse
3	11123003	Rondelle frein
4	21123004	Culasse aluminium
5	21173002	Coude de sortie 3/4"
6	21171003	Refroidisseur complet + écrous
8	21174002	T de sortie 110° - 3/4"
9	21154003	Joint de culasse
10	21124004	Plaque à clapets complète
10a	VED603010a	Vis fixation clapet échappement
10b	VED603010b	Butée de clapet échappement
10c	VED603010c	Clapet échappement
10d	VED603010d	Plaque à clapets (SEULE)
10e	VED603010e	Clapet admission
10f	VED603010f	Vis fixation clapet admission
11	21151005	Joint cylindre-culasse
12	21121005	Cylindre
13	21153003	Joint carter-cylindre
15	11123004	Rondelle frein
16	11141003	Vis CHc M10
17	11131001	Vis de fixation petite flasque
18	11123002	Rondelle frein
19	21112001	Petit flasque arrière
20	21155002	Joint petit flasque arrière
21	21134002	Roulement a billes 6304

REP	CODE	DESIGNATION
22	21164002	Voyant niveau huile 3/4"
22a	VED603022a	Joint (voyant niveau huile)
23	21169003	Bouchon de vidange 3/8"
24	21167002	Bouchon de remplissage M16x1,5
24a	VED603024a	Joint (bouchon de remplissage)
25	21111012	Carter huile
26	21146004	Circlip vilebrequin
27	21146003	Rondelle plate
28	21132007	Bielle
29	21143004	Axe piston
30	21144003	Circlip axe piston
32	21145004	Ensemble segments
33	21141004	Piston
35	21166001	Reniflard M16x1,5
35a	VED603035a	Joint de reniflard
36	21152005	Joint grand flasque avant
37	21113005	Grand flasque avant
38	11131004	Vis fixation flasque grand
39	21212004	Volant 368 A2 LB50/LB75
40	21213003	Rondelle plate volant
41	11124002	Rondelle frein pas gauche
42	11131011	Vis Poulie
43	21161005	Joint spi 35x56x12
44	21134006	Roulement a billes 6307
45	21136001	Clavette 5x19
46	21131006	Vilebrequin

IMPORTANT : Pour commander les pièces détachées du cylindre de compression, préciser la référence de votre cylindre VED603 suivi du code. **Ex :** Pour cylindre VED603, Culasse aluminium repère 4 réf 21123004.