

LISTE DE PIECES DETACHEES

VCF038300200

VCF038500200

POUR COMPRESSEURS MODELES :

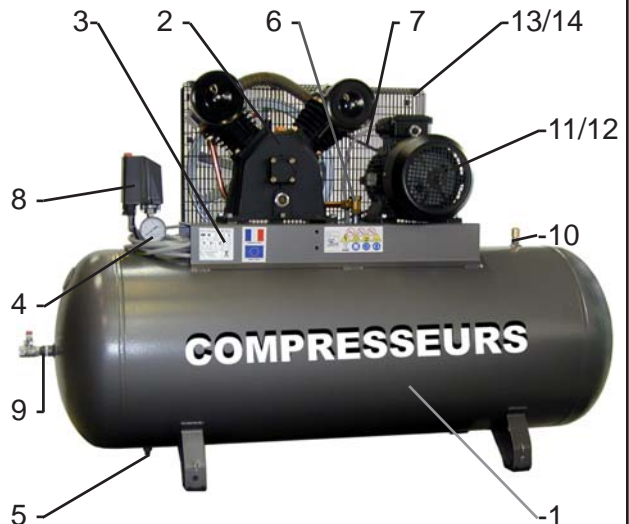
CARACTERISTIQUES :

MODELES		VCF038300200	VCF038500200
Tension	Volt	400Tri	400Tri
Puissance absorbée	kW/CV	4 / 5,5	4 / 5,5
Capacité cuve	Litre	270	500
Pression de service admissible	bar	9	9
Nombre de cylindre		2	2
Etage de compression		1	1
Volume d'air aspiré	L/min	600	600
Volume d'air restitué à 7 bar	L/min	504	504
Vitesse de rotation groupe	tr/min	963	963
Dimensions	cm	155x50x102	195x60x118
Poids	kg	145,3	202,3

Nota : Vous trouverez toutes les caractéristiques sur l'étiquette d'identification située sur le côté de votre compresseur.

DESCRIPTION :

REF	DESIGNATION	VCF038300200	VCF038500200
1	Réservoir 11 bar	52V270	52V510
2	Bloc de compression	VED603	VED603
3	Etiquette d'identification		
4	Manomètre	1196M	1196M
5	Purge 3/8"	1941	1941
6	Clapet anti-retour Pastille VITON	1752MC PCV1748	1752MC PCV1748
7	Courroie	A61	A61
8	Pressostat 16 Bar TRI 3/8"	MDR31610	MDR31610
9	Vanne sortie directe	1963	1964
10	Soupape de sécurité	633810	631210
11	Moteur électrique	305530	305530
12	Poulie moteur	120281A	120281A
13	Carter de protection	470670	470670
14	Attache Plastique	470004	470004



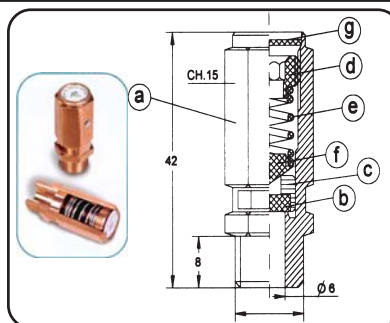
**POWAIR
INDUSTRIE**

CERTIFICAT SOUPAPE SECURITE
POUR RECIPIENTS A PRESSION SIMPLE CATEGORIE 1

Réf: 633810

CARACTERISTIQUES TECHNIQUES:

SOUPAPE	633810	631210
PT= Pression de tarage	Bar 10	10
Q = Débit à pleine ouverture	l/min 4441	6344
Raccordement d'entrée	BSP 3/8"	1/2"
Pression nominale d'entrée	Bar 25	25
Diamètre de l'orifice	mm 10	11
Superficie de l'orifice	mm ² 78,5	94,9



MATERIAUX UTILISES:

- a - Corps : LAITON UNI EN 12164
- b - Joint : NBR - VITON
- c - Obturateur : LAITON UNI EN 12164
- d - Collier : LAITON UNI EN 12164
- e - Ressort : ACIER C98 UNI 3823
- f - Epingle : LAITON UNI EN 12164
- g - Plaquette : ALUMINIUM

- Sigle du constructeur



- Emploi : air comprimé

- Température d'utilisation : NBR -10°C +90°C

- Le tarage de cette soupape, effectué à T°=20°C, garantit un débit d'ouverture et un débit d'échappement selon les valeurs indiquées dans les caractéristiques techniques.

- Ces valeurs sont rappelées sur l'étiquette d'identification sortie sur la soupape.

- **Identification du marquage:** PT= Pression de Tarage D= Ø de l'orifice et Q = Débit à pleine ouverture pour l'air comprimé.

- Les matériaux utilisés sont aptes au bon fonctionnement suivant les conditions d'exercice et les fluides susmentionnés.

- Les données techniques qui identifient la soupape sont indiquées sur la plaquette.

- Le blocage mécanique du réglage est obtenu par l'application d'une colle frein (Loctite 270).

- Le réglage de la soupape ne peut pas être modifié grâce à un poinçonnage effectué sur le corps de la soupape.

- La soupape a donné des résultats satisfaisants suite au contrôle final et suite à l'essai hydraulique effectué à 37,5 bar.

CE

F.MURET

Le Président

Buc le 24-05-2012

DECLARATION "CE" DE CONFORMITE

NOUS DECLARONS SOUS NOTRE RESPONSABILITE QUE CETTE SOUPAPE EST CONFORME AUX DONNEES DE SECURITE REQUISES EN ACCORD AVEC:

Directive européenne : 2006/42/CE - 97/23/CE (Cette soupape a été classée selon l'annexe II § 2 et donc évaluée en fonction du module A)

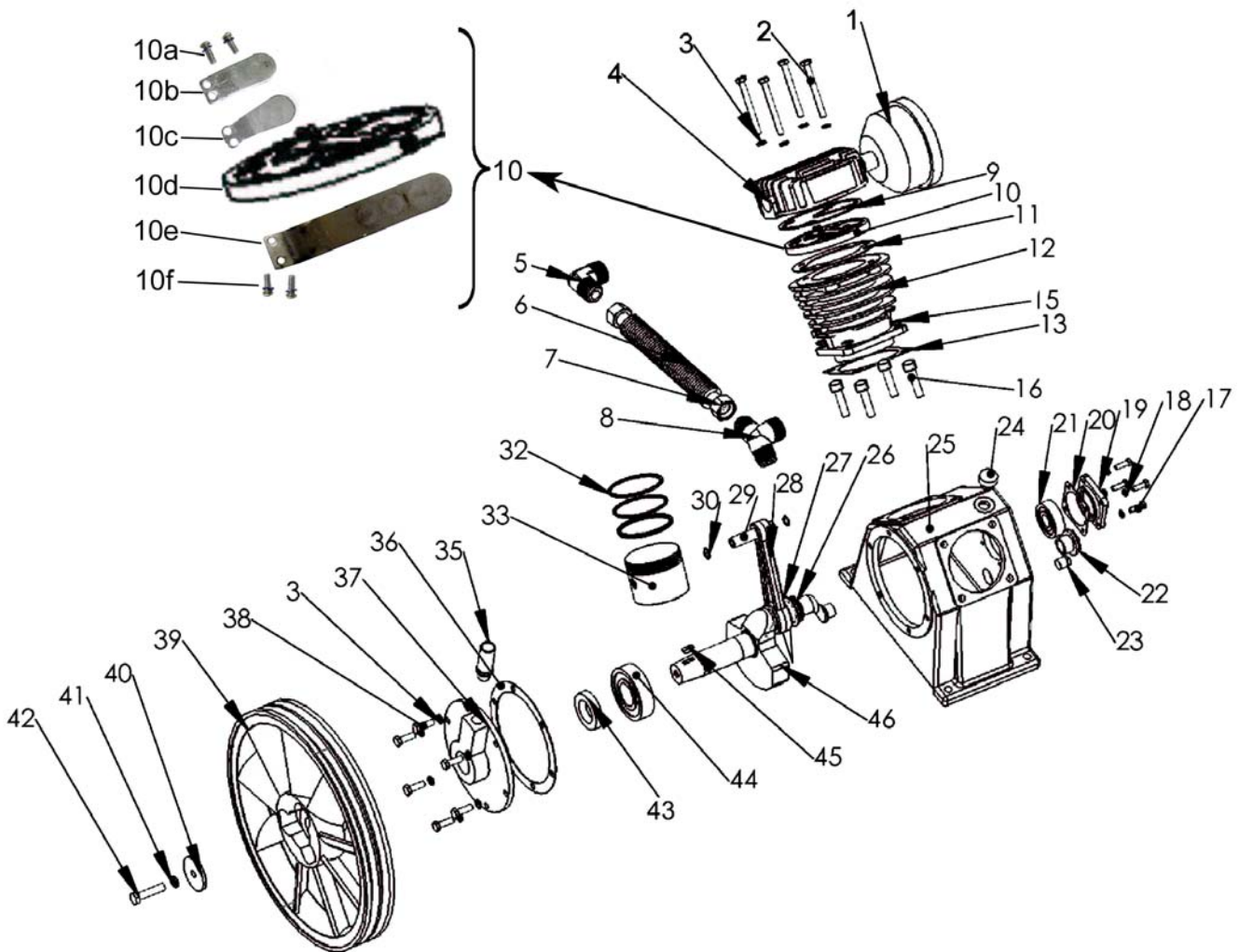
Cet accessoire de sécurité est destiné uniquement à équiper des récipients à pression simple ou équipements de catégorie I.

Règle appliquée : ISO 4126-1

PRODIG S.A. 500 rue Clément Ader - 78532 BUC Cedex FRANCE

VED603

Compresseur monoétage - Single-stage compressor
 Compressore monostadio - Einstufige Kompressor
 Compressor mono estadio



REP	CODE	DESCRIPTION
1	21175003	Filtre a air complet 3/4"
2	11131006	Vis CHc M8x80 culasse
3	11123003	Rondelle frein
4	21123004	Culasse aluminium
5	21173002	Coude de sortie 3/4"
6	21171003	Refroidisseur complet + écrous
8	21174002	T de sortie 110° - 3/4"
9	21154003	Joint de culasse
10	21124004	Plaque à clapets complète
10a	VED603010a	Vis fixation clapet échappement
10b	VED603010b	Butée de clapet échappement
10c	VED603010c	Clapet échappement
10d	VED603010d	Plaque à clapets (SEULE)
10e	VED603010e	Clapet admission
10f	VED603010f	Vis fixation clapet admission
11	21151005	Joint cylindre-culasse
12	21121005	Cylindre
13	21153003	Joint carter-cylindre
15	11123004	Rondelle frein
16	11141003	Vis CHc M10
17	11131001	Vis de fixation petite flasque
18	11123002	Rondelle frein
19	21112001	Petit flasque arrière
20	21155002	Joint petit flasque arrière
21	21134002	Roulement a billes 6304

REP	CODE	DESCRIPTION
22	21164002	Voyant niveau huile 3/4"
22a	VED603022a	Joint (voyant niveau huile)
23	21169003	Bouchon de vidange 3/8"
24	21167002	Bouchon de remplissage M16x1,5
24a	VED603024a	Joint (bouchon de remplissage)
25	21111012	Carter huile
26	21146004	Circlip vilebrequin
27	21146003	Rondelle plate
28	21132007	Bielle
29	21143004	Axe piston
30	21144003	Circlip axe piston
32	21145004	Ensemble segments
33	21141004	Piston
35	21166001	Reniflard M16x1,5
35a	VED603035a	Joint de reniflard
36	21152005	Joint grand flasque avant
37	21113005	Grand flasque avant
38	11131004	Vis fixation flasque grand
39	21212004	Volant 368 A2 LB50/LB75
40	21213003	Rondelle plate volant
41	11124002	Rondelle frein pas gauche
42	11131011	Vis Poulie
43	21161005	Joint spi 35x56x12
44	21134006	Roulement a billes 6307
45	21136001	Clavette 5x19
46	21131006	Vilebrequin

IMPORTANT : Pour commander les pièces détachées du cylindre de compression, préciser la référence de votre cylindre VED603 suivi du code **Ex: Pour cylindre VED603, Culasse aluminium repère 4 réf 21123004**