

# LISTE DE PIECES DETACHEES

POUR COMPRESSEUR MODELE :

## TRE2220055TG

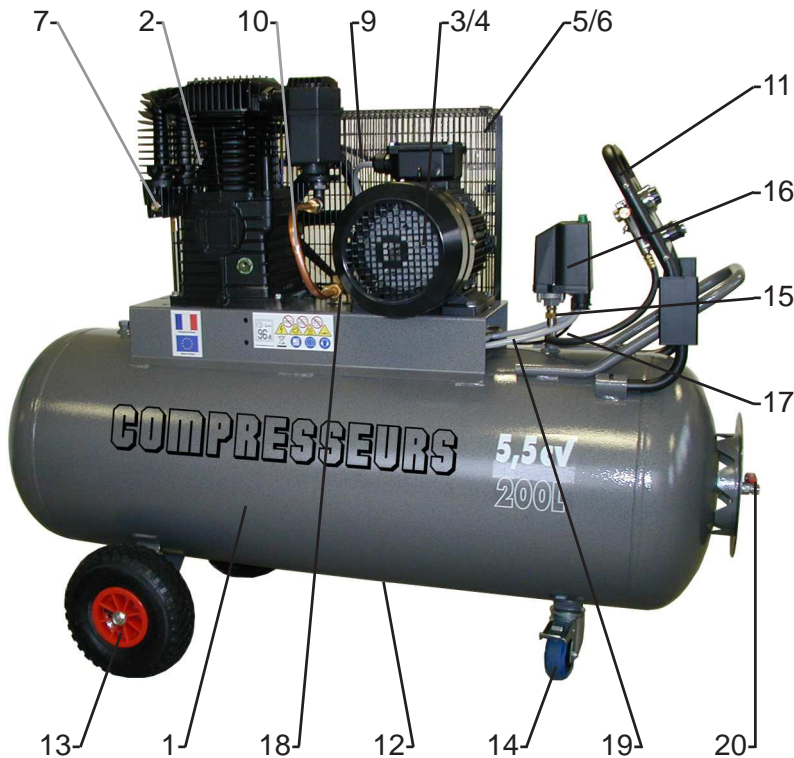
### CARACTERISTIQUES :

MODELE	TRE2220055TG	
Tension	Volt	400V TRI
Puissance absorbée	kW/CV	4 / 5,5
Capacité cuve	litre	200
Pression de service admissible	bar	11
Nombre de cylindre		2
Etage de compression		2
Volume d'air aspiré	l/mn	578
Volume d'air restitué	l/mn	492
Vitesse de rotation du bloc	tr/mn	1400
Dimension	cm	150x60x124
Poids	kg	127

Nota : Vous trouverez toutes les caractéristiques sur l'étiquette d'identification située sur le côté de votre compresseur .

### DESCRIPTION :

REP	DESIGNATION	CODE
1	Réservoir 200 L - 11 bar	52R210PTRE
2	Bloc de compression en V	K25
3	Moteur électrique 230V - 50Hz	305530
4	Poulie Ø 160 alésage 28	160281A
5	Carter de protection	470670
6	Attache plastique (Carter fil)	470004
7	Soupape de sécurité 4 bar	631404
8	-----	-----
9	Courroie	131545
10	Tube Cuivre	CU14
11	Poignée tableau de régulation (Voir au Verso)	PTR001
12	Purge 1/4"	1940M
13	Pneu Ø 260 x 20 (Voir au recto)	26020P
14	Roulette pivotante avec frein	RP100RF
15	Soupape de sécurité 11 bar	191910M
16	Pressostat	MDR31610
17	Tube de décompression	RILSAN
18	Clapet anti retour	1752SVRC
19	Cordon électrique	C425N
20	Vanne 1/4" sortie directe	1960M

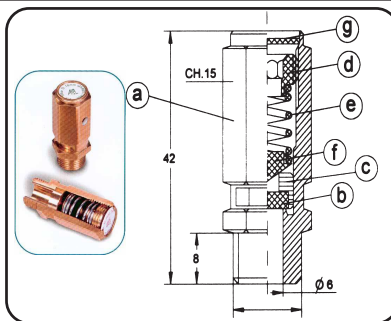


### CERTIFICAT SOUPAPE SECURITE POUR RECIPIENTS A PRESSION SIMPLE CATEGORIE 1

Réf: 191910

#### CARACTERISTIQUES TECHNIQUES:

- Sigle du constructeur 
- PT = Tarage à 11 bar
- Q = Débit à pleine ouverture 2513 l / min
- Raccordement d'entrée : 1/4" gaz
- Pression nominale d'entrée : 25 bar
- Diamètre de l'orifice : 6 mm
- Superficie de l'orifice : 28,26 mm<sup>2</sup>
- Emploi : air comprimé
- Température d'utilisation : NBR -10°C +90°C



#### MATERIAUX UTILISES:

- a -Corps : LAITON UNI EN 12164
- b -Joint : NBR - VITON
- c -Obturbateur : LAITON UNI EN 12164
- d -Collier : LAITON UNI EN 12164
- e -Ressort : ACIER C98 UNI 3823
- f -Epingle : LAITON UNI EN 12164
- g -Plaquette : ALUMINIUM

- Le tarage de cette soupape, effectué à T°=20°C, garantit un débit d'ouverture et un débit d'échappement selon les valeurs indiquées dans les caractéristiques techniques.
- Ces valeurs sont rappelées sur l'étiquette d'identification sortie sur la soupape.
- **Identification du marquage:** PT= Pression de Tarage D= Ø de l'orifice et Q = Débit à pleine ouverture pour l'air comprimé.
- Les matériaux utilisés sont aptes au bon fonctionnement suivant les conditions d'exercice et les fluides susmentionnés.
- Les données techniques qui identifient la soupape sont indiquées sur la plaquette.
- Le blocage mécanique du réglage est obtenu par l'application d'une colle frein (Loctite 270).
- Le réglage de la soupape ne peut pas être modifié grâce à un poinçonnage effectué sur le corps de la soupape.
- La soupape a donné des résultats satisfaisants suite au contrôle final et suite à l'essai hydraulique effectué à 37,5 bar.



#### DECLARATION "CE" DE CONFORMITE

NOUS DECLARONS SOUS NOTRE RESPONSABILITE QUE CETTE SOUPAPE EST CONFORME AUX DONNEES DE SECURITE REQUISES EN ACCORD AVEC:

Directive européenne : 2006/42/CE - 97/23/CE ( Cette soupape a été classée selon l'annexe II § 2 et donc évaluée en fonction du module A)

Cet accessoire de sécurité est destiné uniquement à équiper des récipients à pression simple ou équipements de catégorie I.

Le Président

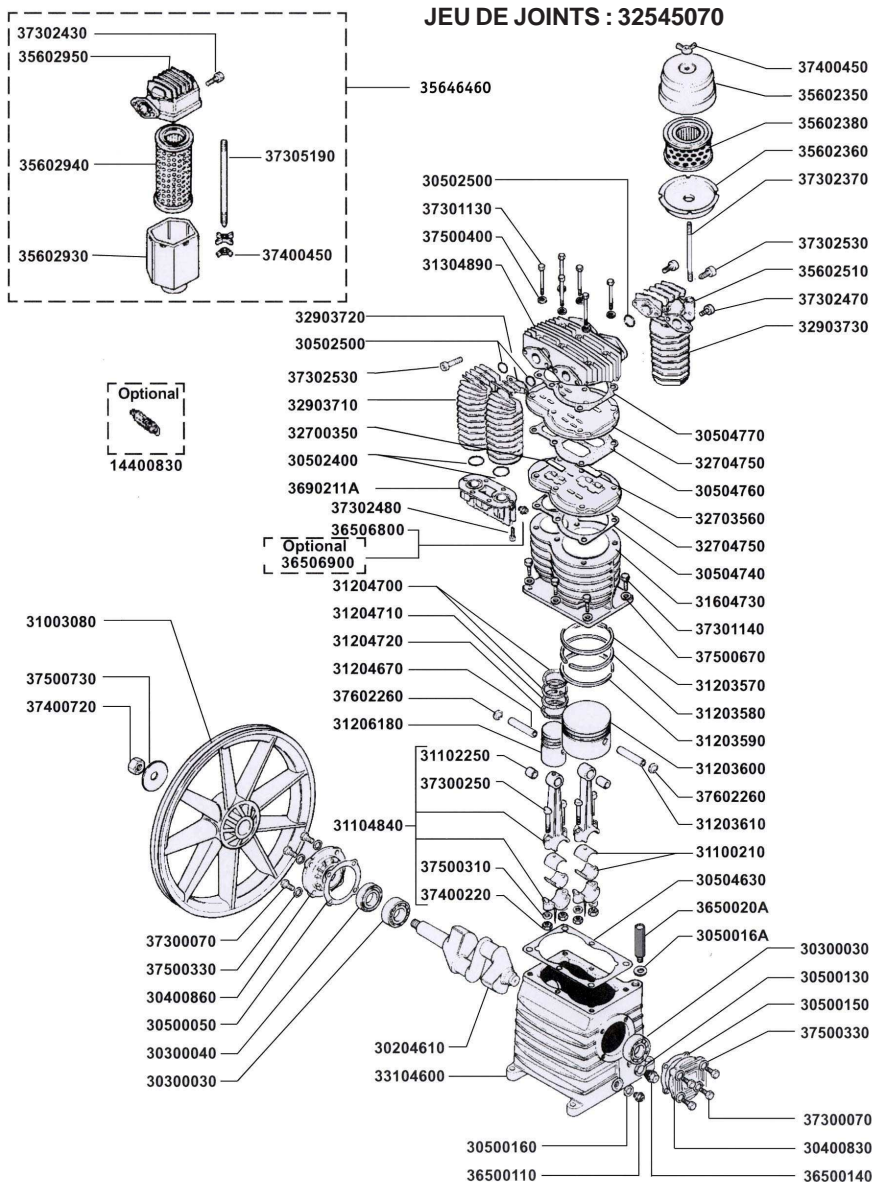
Buc le 30-12-2014

Règle appliquée : ISO 4126-1

PRODIF S.A. 500 rue Clément Ader - 78532 BUC Cedex FRANCE

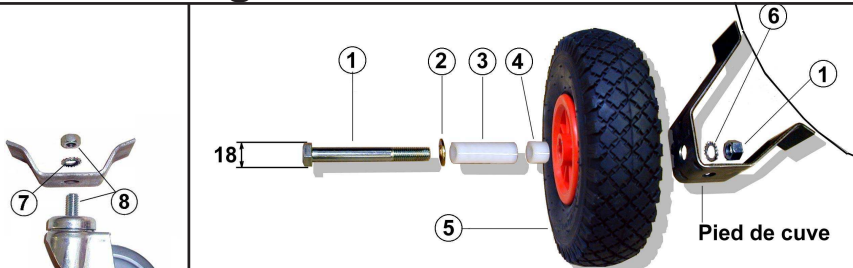
# K25

Compresseur biétages - Two-stage compressor  
 Compressore bistadio - Zweistufige Kompressor  
 Compressor dos etapas

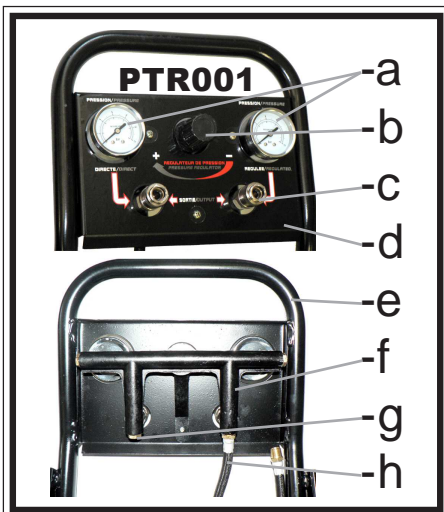


**IMPORTANT :** Pour commander les pièces détachées du cylindre de compression, préciser la référence de votre cylindre K25 suivi de la référence pièce Ex:Joint de culasse K25 réf 30504770.

## Montage des roues sur la cuve



REP	CODE	DESIGNATION
1	B12100	Boulon (Vis H M12x100 + Ecrou Hu M12)
2	RP12	Rondelle plate MN Ø12
3	953350	Entretoise longue 20 x 59 x 12
4	951512	Entretoise courte 20 x 15 x 12,2
5	26020P	Roue gonflable Ø 260mm axe de 20mm <b>PRESSION MAXIMUM 2,5 bar ( 36 PSI)</b>
6	RE12	Rondelle éventail AZ12
7	RE10	Rondelle éventail AZ10
8	BTR1020	Vis ChC M10 x 20 + Ecrou Hu M10



### Détail de la poignée PTR001

REP	CODE	DESIGNATION
a	1195	Manomètre Ø 50 - 1/4"
b	PTR0014	Détendeur
c	3015CM	Raccord rapide à billes
d	PTR0013	Façade pupitre adhésive
e	PTR0011	Poignée transport (seule)
f	PTR0015	Manifold
g	B14	Bouchon 1/4"
h	PTR0016	Tube de liaison souple

**POWAIR Industrie - 500 rue Clément Ader - ZI - 78532 BUC FRANCE -  
 Tel: 01 39 56 20 66 - Fax: 01 39 56 29 07**