

LISTE DE PIECES DETACHEES

POUR COMPRESSEUR MODELE :

TRE2220030MG TRE2220030TG

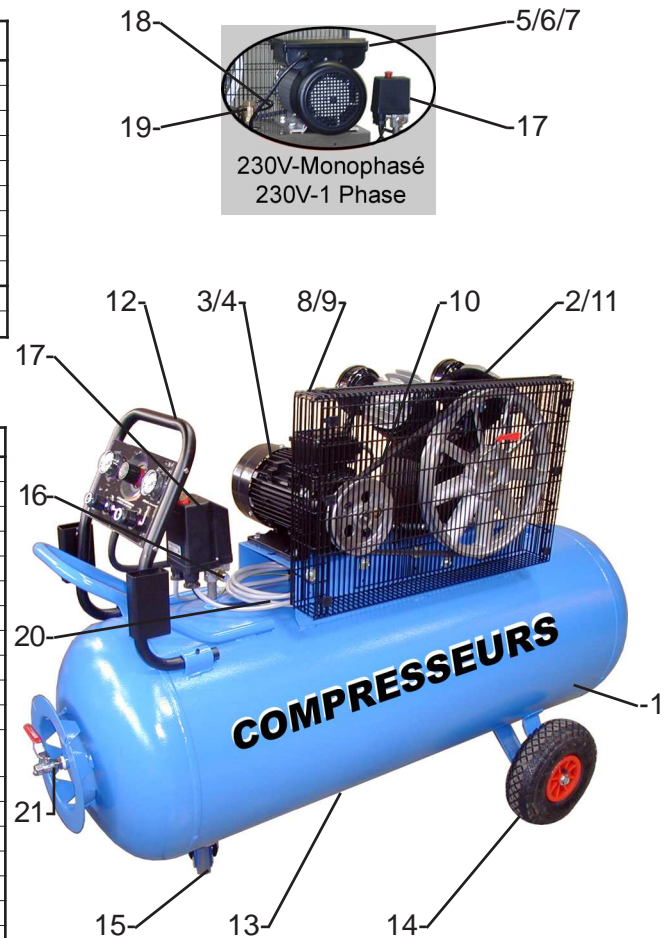
CARACTERISTIQUES :

MODELE		TRE2220030MG	TRE2220030TG
Tension	Volt	230V Mono	400V TRI
Puissance absorbée	kW/CV	2,2 / 3	2,2 / 3
Capacité cuve	litre	200	200
Pression de service admissible	bar	9	9
Nombre de cylindre		2	2
Etage de compression		1	1
Volume d'air aspiré	l/min	380	380
Volume d'air restitué	l/min	310	310
Vitesse de rotation du bloc	tr/min	1243	1243
Dimension	cm	141x60x102	141x60x102
Poids	kg	103	103

Nota : Vous trouverez toutes les caractéristiques sur l'étiquette d'identification située sur le côté de votre compresseur .

DESCRIPTION :


REP	DESIGNATION	CODE	CODE
1	Réservoir 200 L - 11 bar	52R200PTRE	52R200PTRE
2	Bloc de compression en V	VED355	VED355
3	Moteur électrique 230V - 50Hz	103030N	303030
4	Poulie Ø 130	13024	13024
5	Protection thermique	2-YL90L-002	-----
6	Condensateur continu	2-YL90L-004	-----
7	Condensateur démarrage	2-YL90L-003	-----
8	Carter de protection	470610355	470610355
9	Attache plastique	470004	470004
10	Courroie	A52	A52
11	Tube Alu	CU12	CU12
12	Poignée tableau de régulation (Voir au Verso)	PTR001	PTR001
13	Purge 1/4"	1940M	1940M
14	Pneu Ø 260 x 20 (Voir au recto)	26020P	26020P
15	Roulette pivotante avec frein	RP100RF	RP100RF
16	Soupape de sécurité 11 bar	191910M	191910M
17	Pressostat	P1041	MDR316634
18	Tube de décompression	RILSAN	RILSAN
19	Clapet anti retour	1752SVRC	1752SVRC
20	Cordon électrique	2526	C415
21	Vanne 1/4" sortie directe	1960M	1960M

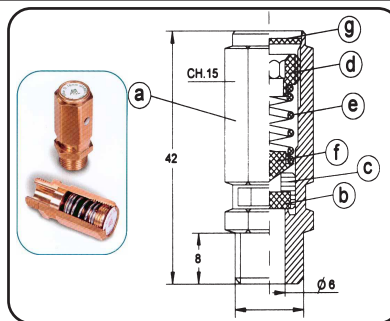


POWAIR INDUSTRIE

CERTIFICAT SOUPAPE SECURITE
POUR RECIPIENTS A PRESSION SIMPLE CATEGORIE 1 Réf: 191910

CARACTERISTIQUES TECHNIQUES:

- Sgile du constructeur 
- PT = Tarage à 11 bar
- Q = Débit à pleine ouverture 2513 l / min
- Raccordement d'entrée : 1/4" gaz
- Pression nominale d'entrée : 25 bar
- Diamètre de l'orifice : 6 mm
- Superficie de l'orifice : 28,26 mm²
- Emploi : air comprimé
- Température d'utilisation : NBR -10°C +90°C



MATERIAUX UTILISES:

- a - Corps : LAITON UNI EN 12164
- b - Joint : NBR - VITON
- c - Obturateur : LAITON UNI EN 12164
- d - Collier : LAITON UNI EN 12164
- e - Ressort : ACIER C98 UNI 3823
- f - Epingle : LAITON UNI EN 12164
- g - Plaquette : ALUMINIUM

- Le tarage de cette soupape, effectué à T°=20°C, garantit un débit d'ouverture et un débit d'échappement selon les valeurs indiquées dans les caractéristiques techniques.
- Ces valeurs sont rappelées sur l'étiquette d'identification sortie sur la soupape.
- **Identification du marquage:** PT= Pression de Tarage D= Ø de l'orifice et Q = Débit à pleine ouverture pour l'air comprimé.
- Les matériaux utilisés sont aptes au bon fonctionnement suivant les conditions d'exercice et les fluides susmentionnés.
- Les données techniques qui identifient la soupape sont indiquées sur la plaquette.
- Le blocage mécanique du réglage est obtenu par l'application d'une colle frein (Loctite 270).
- Le réglage de la soupape ne peut pas être modifié grâce à un poinçonnage effectué sur le corps de la soupape.
- La soupape a donné des résultats satisfaisants suite au contrôle final et suite à l'essai hydraulique effectué à 37,5 bar.

CE

F.MURET

DECLARATION "CE" DE CONFORMITE

NOUS DECLARONS SOUS NOTRE RESPONSABILITE QUE CETTE SOUPAPE EST CONFORME AUX DONNEES DE SECURITE REQUISES EN ACCORD AVEC:

Directive européenne : 2006/42/CE - 97/23/CE (Cette soupape a été classée selon l'annexe II § 2 et donc évaluée en fonction du module A)

Cet accessoire de sécurité est destiné uniquement à équiper des récipients à pression simple ou équipements de catégorie I.

Le Président

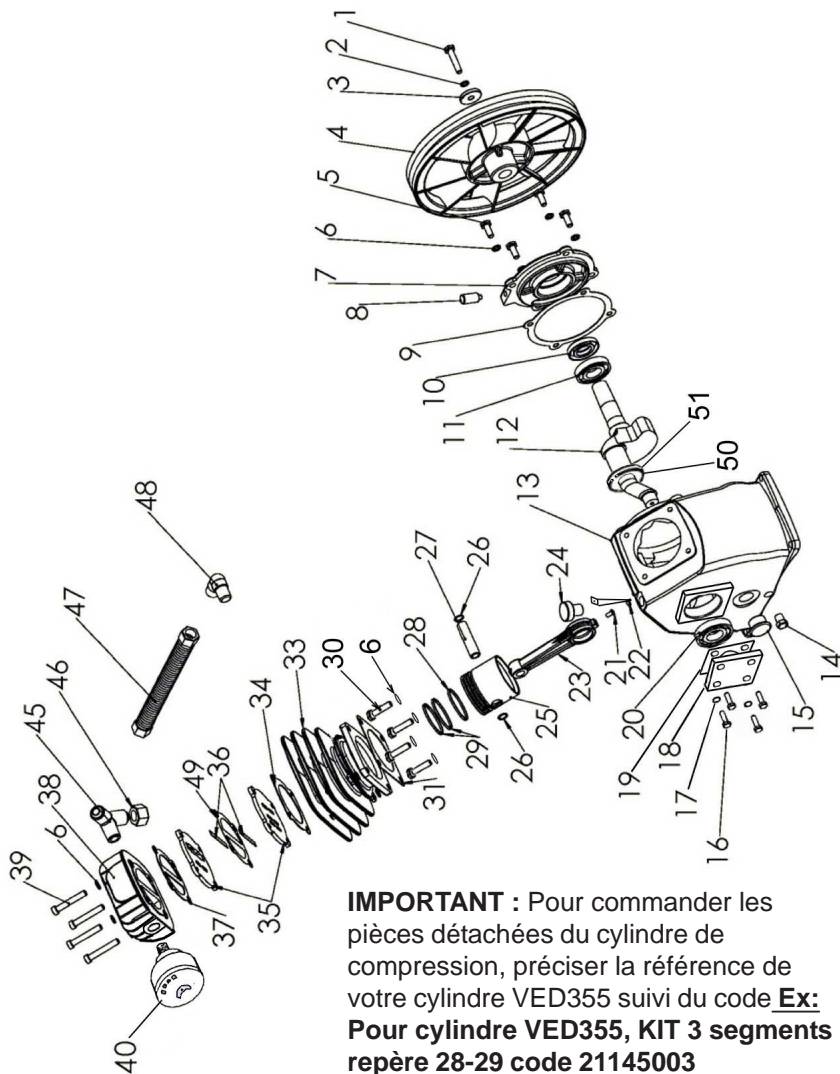
Buc le 30-12-2014

Règle appliquée : ISO 4126-1

PRODIG S.A. 500 rue Clément Ader - 78532 BUC Cedex FRANCE

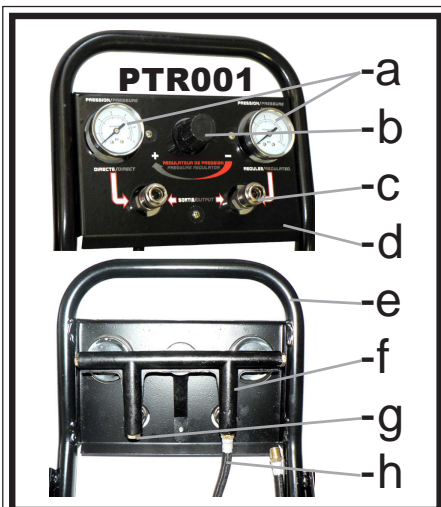
VED355

Compresseur monoétage - Single-stage compressor
 Compressore monostadio - Einstufige Kompressor
 Compressor mono estadio



IMPORTANT : Pour commander les pièces détachées du cylindre de compression, préciser la référence de votre cylindre VED355 suivi du code **Ex:** Pour cylindre VED355, KIT 3 segments repère 28-29 code 21145003

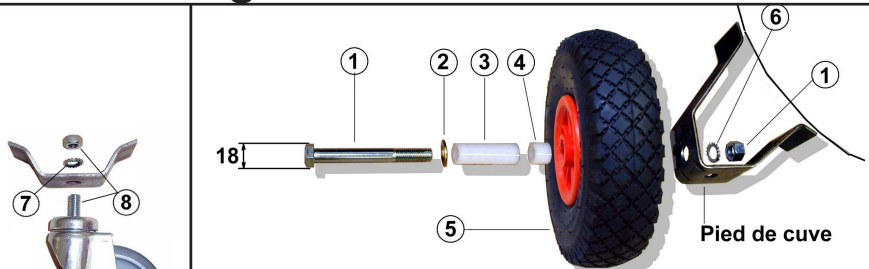
REP	CODE	DESCRIPTION
1	11131005	Vis de fixation volant
2	11124001	Rondelle frein gauche
3	21213002	Rondelle plate volant
4	21212002	Volant
5	11131004	Vis fixation grand flasque
6	11123003	Rondelle frein
7	21113003	Grand flasque
8	21166003	Reniflard
8a	21166004	Support reniflard
9	21152001	Joint grand flasque
10	21161004	Joint spi
11	21134001	Roulement a billes 6205Z
12	21131003	Vilebrequin
13	21111009	Carter huile
14	21169001	Bouchon de vidange
15	21164002	Voyant niveau huile
16	11131001	Vis de fixation petit flasque
17	11123002	Rondelle frein
18	21112003	Petit flasque carré
19	21155001	Joint petit flasque
20	21134002	Roulement a billes 6304
21	11133002	Vis fixation doigt de barbotage
22	21162002	Doigt de barbotage
23	21132004	Bielle
24	21167002	Bouchon de remplissage
25	21141003	Piston
26	21144002	Circlip axe piston
27	21143002	Axe piston
28-29	21145003	Ensemble segments (x3)
30	11141001	Vis CHc M8
31	21153001	Joint cylindre-carter
33	21121004	Cylindre
34	21151002	Joint de cylindre
35	VED355035	Plaque à clapet (Qté: 1)
36	VED355036	Clapet (Qté:1)
37	21154001	Joint de culasse
38	21123003	Culasse aluminium
39	11132006	Vis de fixation culasse
40	21175002	Filtre a air complet
45	21174001	T de sortie 110°
46	11113001	Ecrou de sortie
47	VED355047	Tube refroidisseur complet
48	21173001	Coude de sortie
49	21126002	Joint inter plaques (Alu)
50	VED355050	Circlip vilebrequin
51	VED355051	Rondelle plate



Détail de la poignée PTR001

REP	CODE	DESIGNATION
a	1195	Manomètre Ø 50 - 1/4"
b	PTR0014	Détendeur
c	3015CM	Raccord rapide à billes
d	PTR0013	Façade pupitre adhésive
e	PTR0011	Poignée transport (seule)
f	PTR0015	Manifold
g	B14	Bouchon 1/4"
h	PTR0016	Tube de liaison souple

Montage des roues sur la cuve



REP	CODE	DESIGNATION
1	B12100	Boulon (Vis H M12x100 + Ecrou Hu M12)
2	RP12	Rondelle plate MN Ø12
3	953350	Entretoise longue 20 x 59 x 12
4	951512	Entretoise courte 20 x 15 x 12,2
5	26020P	Roue gonflable Ø 260mm axe de 20mm PRESSION MAXIMUM 1,7 bar (25 PSI)
6	RE12	Rondelle éventail AZ12
7	RE10	Rondelle éventail AZ10
8	BTR1020	Vis CHc M10 x 20 + Ecrou Hu M10