

LISTE DE PIECES DETACHEES

POUR COMPRESSEUR MODELE :



T950

CARACTERISTIQUES :

| MODELE | | T950 |
|---|--------|--------------|
| Tension | Volt | 230V Mono |
| Puissance absorbée | kW/CV | 2,2 / 3 |
| Capacité cuve | litre | 50 |
| Pression de service admissible | bar | 8 |
| Nombre de cylindre | | 2 |
| Etage de compression | | 1 |
| Volume d'air aspiré | l/min | 320 |
| Volume d'air restitué | l/min | 270 |
| Vitesse de rotation groupe de compression | tr/min | 2950 |
| Dimension | cm | 70 x 44 x 71 |
| Poids | kg | 40,5 |

Nota : Vous trouverez toutes les caractéristiques sur l'étiquette d'identification située sur le côté de votre compresseur.

DESCRIPTION :

| REP | CODE | DESIGNATION |
|-----|-----------|--|
| 1 | ZBV30075 | Réservoir 50 L - 8 bar |
| 2 | ZBV30 | Bloc Moteur-Compresseur 230V-50Hz-9,5A |
| 3 | 1195M | Manomètre Ø 50 - 12 bar - 1/4" |
| 4 | 1099 | Manomètre Ø 40 - 10 bar - 1/8" |
| 5 | 1940M | Robinet de purge 1/4" male |
| 6 | ZBV30070* | Clapet anti retour |
| 7 | 1162 | Détendeur + raccord rapide 1/4" |
| 8 | 2526 | Cordon électrique 3*1,5 Lg 2m H05VVF - noir |
| 9 | ZBV30076 | Tube d'air |
| 10 | T0841** | Pressostat 1/4"X1-1/4"X3 8 bar mono |
| 11 | 631408 | Soupape sécurité 1/4" - 8 bar |
| 12 | ZBV30069* | Tube de décompression |
| 13 | ZBV30073* | Patin caoutchouc Ø 45X30 + visserie (voir verso) |
| 14 | | Kit roue (voir au verso) |

PURGE DES CONDENSATS :

Pour éviter la corrosion du réservoir, il est nécessaire de purger les condensats après chaque utilisation. Le robinet de purge (REP 5) est orienté sur un côté du réservoir. Pour purger complètement les condensats, il faut incliner le compresseur vers le robinet de purge.



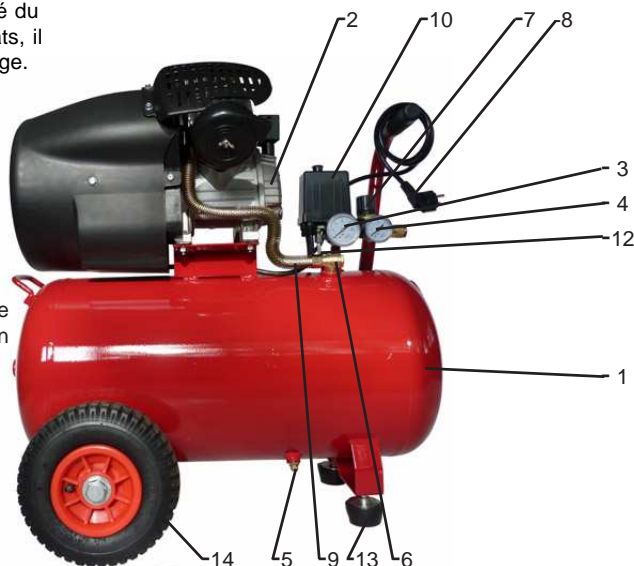
PNEU
PRESSION MAXI : 2 bar



APPUYER

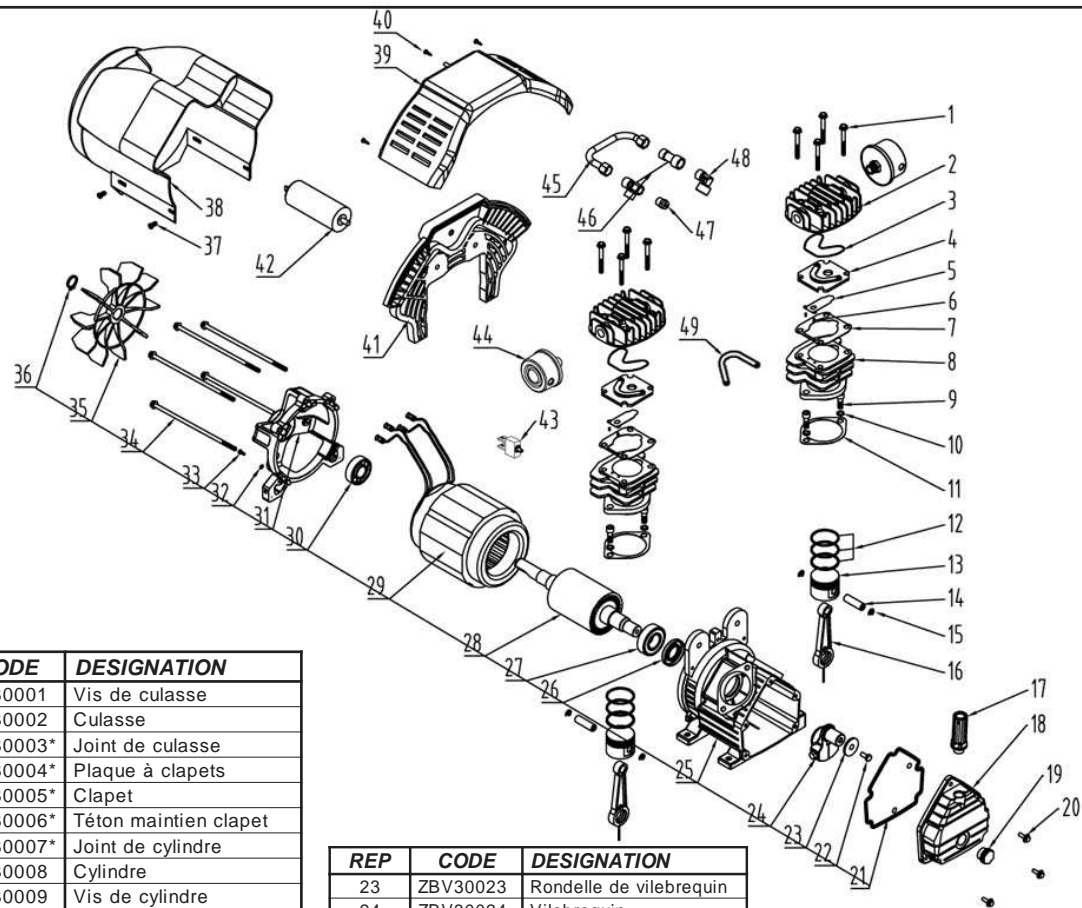
ATTENTION IMPORTANT :

En cas d'utilisation excessive de votre compresseur, la protection thermique du ZBV30 risque de se déclencher. Attendre au minimum 5 minutes avant de ré-enclencher le système de protection, ceci permettra le refroidissement correct du groupe.



ZBV30

Compresseur coaxial - Coaxial compressor



| REP | CODE | DESIGNATION |
|-----|-----------|---------------------------------------|
| 1 | ZBV30001 | Vis de culasse |
| 2 | ZBV30002 | Culasse |
| 3 | ZBV30003* | Joint de culasse |
| 4 | ZBV30004* | Plaque à clapets |
| 5 | ZBV30005* | Clapet |
| 6 | ZBV30006* | Téton maintien clapet |
| 7 | ZBV30007* | Joint de cylindre |
| 8 | ZBV30008 | Cylindre |
| 9 | ZBV30009 | Vis de cylindre |
| 10 | ZBV30010 | Rondelle |
| 11 | ZBV30011 | Joint embase cylindre |
| 12 | ZBV30012* | Jeu de 3 segments |
| 13 | ZBV30013* | Piston |
| 14 | ZBV30014* | Axe de piston |
| 15 | ZBV30015* | Circlips axe de piston |
| 16 | ZBV30016 | Bielle |
| 17 | ZBV30017 | Reniflard + joint |
| 18 | ZBV30018 | Flasque de carter avec voyant d'huile |
| 19 | ZBV30019 | Voyant d'huile + joint |
| 20 | ZBV30020 | Vis de flasque de carter |
| 21 | ZBV30021 | Joint flasque de carter |
| 22 | ZBV30022* | Vis de vilebrequin |

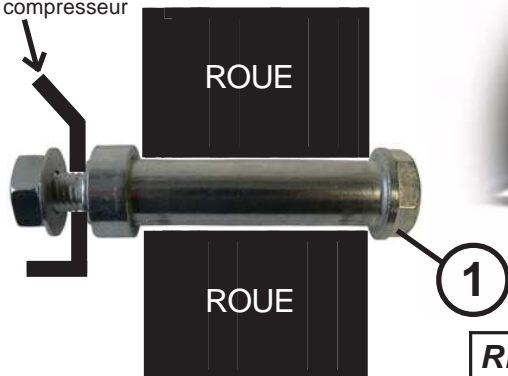
| REP | CODE | DESIGNATION |
|-----|-----------|--------------------------|
| 23 | ZBV30023 | Rondelle de vilebrequin |
| 24 | ZBV30024 | Vilebrequin |
| 25 | ZBV30025 | Carter |
| 26 | ZBV30026 | Joint SPI |
| 27 | ZBV30027 | Roulement 6205RZ |
| 28 | ZBV30028 | Rotor |
| 29 | ZBV30029 | Stator |
| 30 | ZBV30030* | Roulement 6205RZ |
| 31 | ZBV30031 | Flasque de moteur |
| 32 | ZBV30032 | Rondelle |
| 33 | ZBV30033 | Vis pour mise à la terre |
| 34 | ZBV30034 | Vis de flasque de moteur |
| 35 | ZBV30035 | Ventilateur |
| 36 | ZBV30036 | Circlips ventilateur |
| 37 | ZBV30037 | Vis de capot moteur |
| 38 | ZBV30038 | Capot moteur - partie 1 |

| REP | CODE | DESIGNATION |
|-----|-----------|-------------------------------|
| 39 | ZBV30039 | Capot moteur - partie 2 |
| 40 | ZBV30040 | Vis de jonction capots moteur |
| 41 | ZBV30041 | Grille anti intrusion |
| 42 | ZBV30042 | Condensateur 80 MF |
| 43 | ZBV30043 | Protection thermique 12A |
| 44 | ZBV30044* | Filtre à air 3/8" |
| 45 | ZBV30045 | Tube inter-cylindres |
| 46 | ZBV30046 | Té biconique |
| 47 | ZBV30047 | Start valve |
| 48 | ZBV30048 | Coude air culasse |
| 49 | ZBV30049* | Clapet |

IMPORTANT : Pour commander les pièces détachées du cylindre de compression, préciser la référence de votre cylindre ZBV30 suivi du code. **Ex :** Pour cylindre ZBV30 : Piston code ZBV30013*

Montage des roues et patins sur la cuve

Patte de fixation du compresseur



MONTAGE ROUE :
ASSEMBLER selon le schéma ci-dessus.

| REP | CODE | DESIGNATION |
|-----|-----------|---|
| 1 | T950KR | Vis épaulée + écrou + rondelle + entretoise |
| 2 | 20020PR | Roue gonflable Ø 200 mm - jante rouge Pression maximum : 2 bar (29 PSI) |
| 3 | ZBV30073* | Patin caoutchouc Ø 45X30 + visserie |