

LISTE DE PIECES DETACHEES

POUR COMPRESSEUR MODELE :

T596

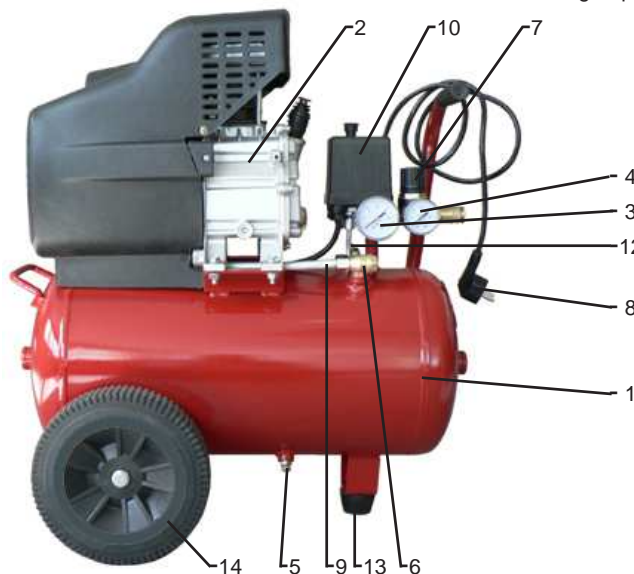
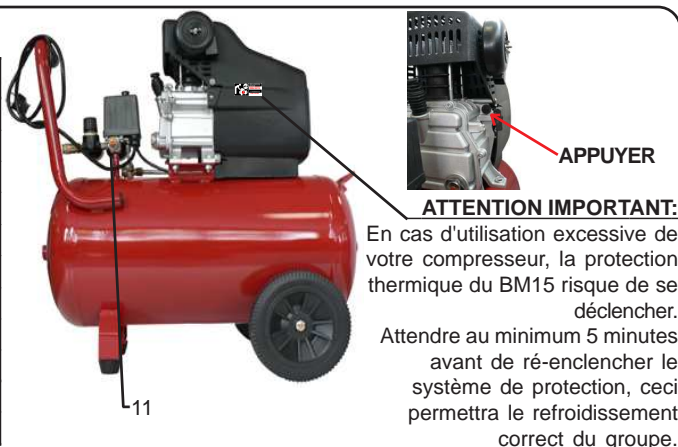
CARACTERISTIQUES :

MODELE	T596	
Tension	Volt	230V Mono
Puissance absorbée	kW/CV	1,5 / 2
Capacité cuve	litre	24
Pression de service admissible	bar	8
Nombre de cylindre		1
Etage de compression		1
Volume d'air aspiré	l/min	210
Volume d'air restitué	l/min	125
Vitesse de rotation groupe de compression	tr/min	2950
Dimension	cm	58 x 35 x 64
Poids	kg	21

Nota : Vous trouverez toutes les caractéristiques sur l'étiquette d'identification située sur le côté de votre compresseur.

DESCRIPTION :

REP.	CODE	DESIGNATION
1	BM15075	Réservoir 24 L - 8 bar
2	BM15	Bloc Moteur-Compresseur 230V-50Hz-6,5A
3	1195M**	Manomètre Ø 50 - 12 bar - 1/4"
4	1099**	Manomètre Ø 40 - 10 bar - 1/8"
5	1940M*****	Robinet de purge 1/4" male
6	BM15070	Clapet anti retour
7	1162**	Détendeur + raccord rapide 1/4"
8	2516*****	Cordon électrique 3*1 Lg 2m H05VVF
9	BM15076	Tube d'air
10	T0841	Pressostat 1/4"X1-1/4"X3 8 bar mono
11	631408***	Soupape sécurité 1/4" - 8 bar
12	BM15069	Tube de décompression
13	BM15073	Patin caoutchouc Ht 30 + visserie (voir au verso)
14		Kit roue (voir au verso)

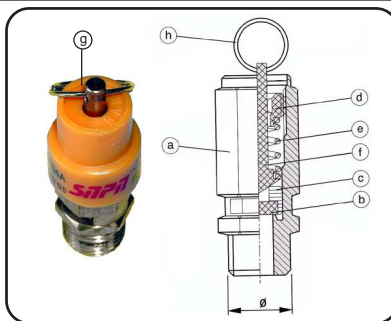


CERTIFICAT SOUPAPE SECURITE POUR RECIPIENTS A PRESSION SIMPLE CATEGORIE 1

Réf: 631408

CARACTERISTIQUES TECHNIQUES:

- Sgile du constructeur
- PT = Tarage à 8 bar
- Q = Débit à pleine ouverture 1895 l/min
- Raccordement d'entrée : 1/4" gaz
- Pression nominale d'entrée : 25 bar
- Diamètre de l'orifice : 6 mm
- Superficie de l'orifice : 28,26 mm²
- Emploi : air comprimé
- Température d'utilisation : NBR -10°C +90°C



MATERIAUX UTILISES:

- a -Corps : LAITON UNI EN 12164
- b -Joint : NBR - VITON
- c -Obturateur : LAITON UNI EN 12164
- d -Collier : LAITON UNI EN 12164
- e -Ressort : ACIER C98 UNI 3823
- f -Epingle : LAITON UNI EN 12164
- g -Plaque : MATIERE PLASTIQUE
- h -Anneau : ACIER C75

- Le tarage de cette soupape, effectué à T°=20°C, garantit un débit d'ouverture et un débit d'échappement selon les valeurs indiquées dans les caractéristiques techniques.
- Ces valeurs sont rappelées sur l'étiquette d'identification sortie sur la soupape.
- **Identification du marquage:** PT= Pression de Tarage D= Ø de l'orifice et Q = Débit à pleine ouverture pour l'air comprimé.
- Les matériaux utilisés sont aptes au bon fonctionnement suivant les conditions d'exercice et les fluides susmentionnés.
- Les données techniques qui identifient la soupape sont indiquées sur la plaque.
- Le blocage mécanique du réglage est obtenu par l'application d'une colle frein (Loctite 270).
- Le réglage de la soupape ne peut pas être modifié grâce à un poinçonnage effectué sur le corps de la soupape.
- La soupape a donné des résultats satisfaisants suite au contrôle final et suite à l'essai hydraulique effectué à 37,5 bar.



DECLARATION CE DE CONFORMITE

NOUS DECLARONS SOUS NOTRE RESPONSABILITE QUE CETTE SOUPAPE EST CONFORME AUX DONNEES DE SECURITE REQUISES EN ACCORD AVEC:
Directives européennes : 2006/42/CE - 2014/68/UE (Cette soupape a été classée selon l'annexe II § 2 et donc évaluée en fonction du module A).

Cet accessoire de sécurité est destiné uniquement à équiper des récipients à pression simple ou équipements de catégorie I.

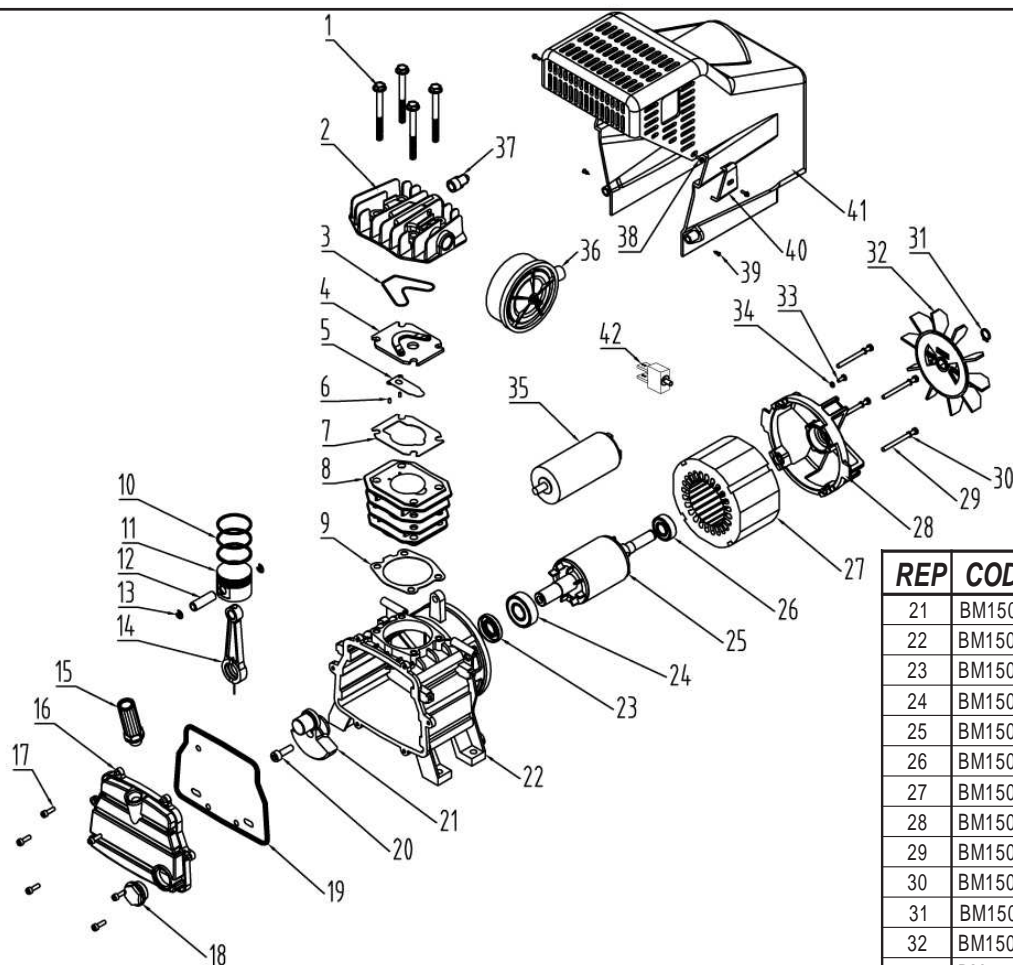
Le Président
Buc le 19-06-2017

Règle appliquée : EN 4126-1:2013+A1:2016

PRODIF S.A. 500 rue Clément Ader - 78532 BUC Cedex FRANCE

BM15

Compresseur coaxial - Coaxial compressor



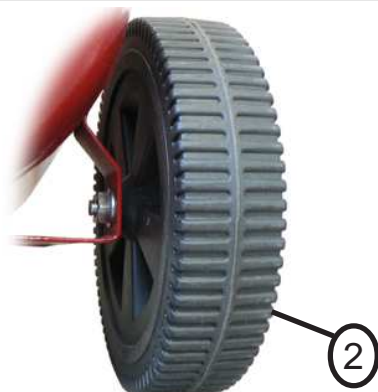
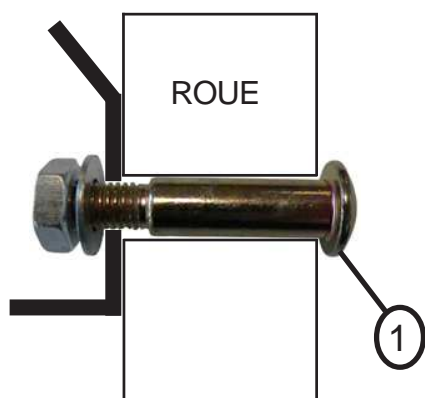
REP	CODE	DESCRIPTION
1	BM15001	Vis de culasse et de cylindre
2	BM15002	Culasse
3	BM15003	Joint de culasse
4	BM15004	Plaque à clapets
5	BM15005	Clapet
6	BM15006	Téton maintien clapet
7	BM15007	Joint de cylindre
8	BM15008	Cylindre
9	BM15009	Joint embase cylindre
10	BM15010	Jeu de 3 segments

REP	CODE	DESCRIPTION
11	BM15011	Piston
12	BM15012	Axe de piston
13	BM15013	Circlips axe de piston
14	BM15014	Bielle
15	BM15015	Reniflard + joint
16	BM15016	Flasque de carter avec voyant d'huile
17	BM15017	Vis de flasque de carter
18	BM15018	Voyant d'huile + joint
19	BM15019	Joint flasque de carter
20	BM15020	Vis de vilebrequin

REP	CODE	DESCRIPTION
21	BM15021	Vilebrequin
22	BM15022	Carter
23	BM15023	Joint SPI
24	BM15024	Roulement 6204Z
25	BM15025	Rotor
26	BM15026	Roulement 6202Z
27	BM15027	Stator
28	BM15028	Flasque de moteur
29	BM15029	Vis de flasque de moteur
30	BM15030	Rondelle frein
31	BM15031	Circlips ventilateur
32	BM15032	Ventilateur
33	BM15033	Vis pour mise à la terre
34	BM15034	Rondelle
35	BM15035	Condensateur 20 MF
36	BM15036	Filtre à air 3/8"
37	BM15037	Coude air culasse
38	BM15038	Vis de capot moteur
39	BM15039	Vis autoforeuse
40	BM15040	Caches moteur droite et gauche
41	BM15041	Capot moteur
42	BM15042	Protection thermique 6A

IMPORTANT : Pour commander les pièces détachées du cylindre de compression, préciser la référence de votre cylindre BM15 suivi du code. **Ex :** Pour cylindre BM15 : Piston code **BM15011**

Montage des roues et patins sur la cuve



MONTAGE ROUE :
ASSEMBLER selon le schéma ci-dessus.

REF	CODE	DESCRIPTION
1	JWD2045KR190	Vis épaulée + écrou + rondelle
2	JWD20R190*	Roue Ø 190 mm
3	BM15073	Patin caoutchouc Ht 30 + visserie