

LISTE DE PIECES DETACHEES

POUR COMPRESSEUR MODELE :



SIL6JPRO

CARACTERISTIQUES :

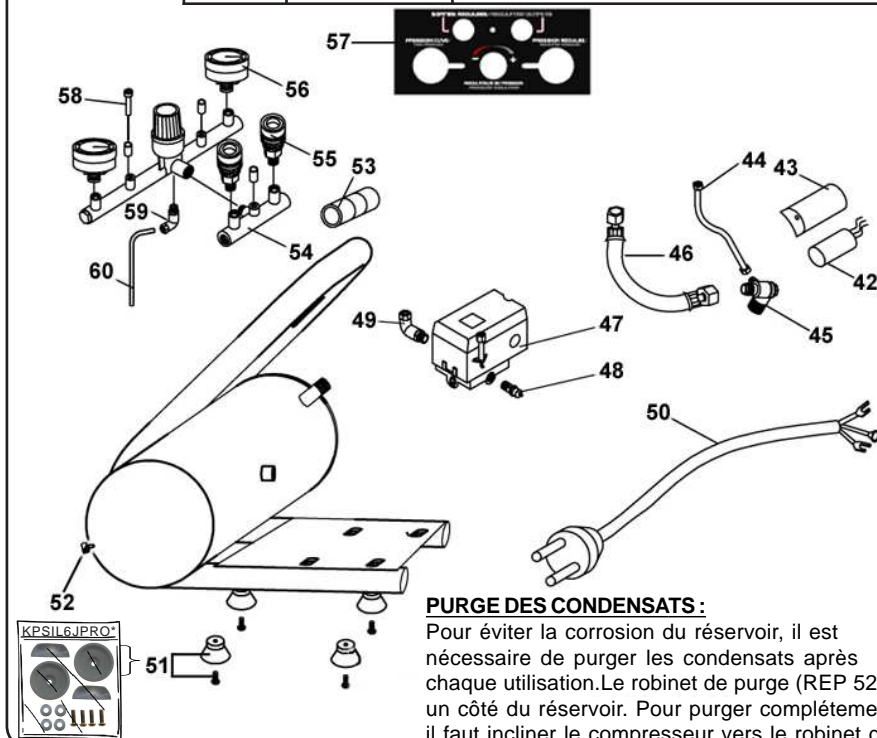
MODELE	SIL6JPRO	
Tension	Volt	230V Mono
Puissance absorbée	kW/CV	0,56 / 0,75
Capacité cuve	litre	6
Pression de service admissible	bar	8
Niveau sonore à 7 mètres	dB	51
Nombre de cylindre		2
Etage de compression		1
Volume d'air aspiré	l/min	100
Volume d'air restitué	l/min	61
Vitesse de rotation groupe de compression	tr/min	1400
Dimension	cm	40 x 40 x 38
Poids	kg	15

Nota :

Vous trouverez toutes les caractéristiques sur l'étiquette d'identification située sur le côté de votre compresseur.

DESCRIPTION :

REP	CODE	DESIGNATION
42	YW400042*	Condensateur 20 MF
43	YW400043	Cache condensateur
44	RILSAN	Tube de décompression
45	YW400045	Clapet anti retour
46	YW400046	Tube d'air AN
	YW400061	Tube d'air NV
47	YW400047	Pressostat 1/4"X1-1/4"X3 8 bar mono avec levier Marche Arrêt AN
	YW400062	Pressostat 1/4"X1-1/4"X3 8 bar mono avec levier Marche Arrêt NV
48	631408	Soupape sécurité 1/4" - 8 bar
49	YW400049*	Raccord fixation tube de liaison
50	2516	Cordon électrique 3*1 Lg 2m H05VVf
51	KPSIL6JPRO*	Sachet de 4 pieds caoutchouc avec visserie
52	YW400052*	Robinet de purge 1/4" male
53	YW400053	Poignée caoutchouc
54	YW400054	Détendeur + tubulure
55	3015CM	Raccord rapide 1/4" male
56	1099	Manomètre Ø 40 - 10 bar - 1/8"
57	YW400057	Autocollant panneau de commande
58	YW400058	Vis
59	YW400059*	Coude tube de liaison
60	YW400060	Tube de liaison



PURGE DES CONDENSATS :

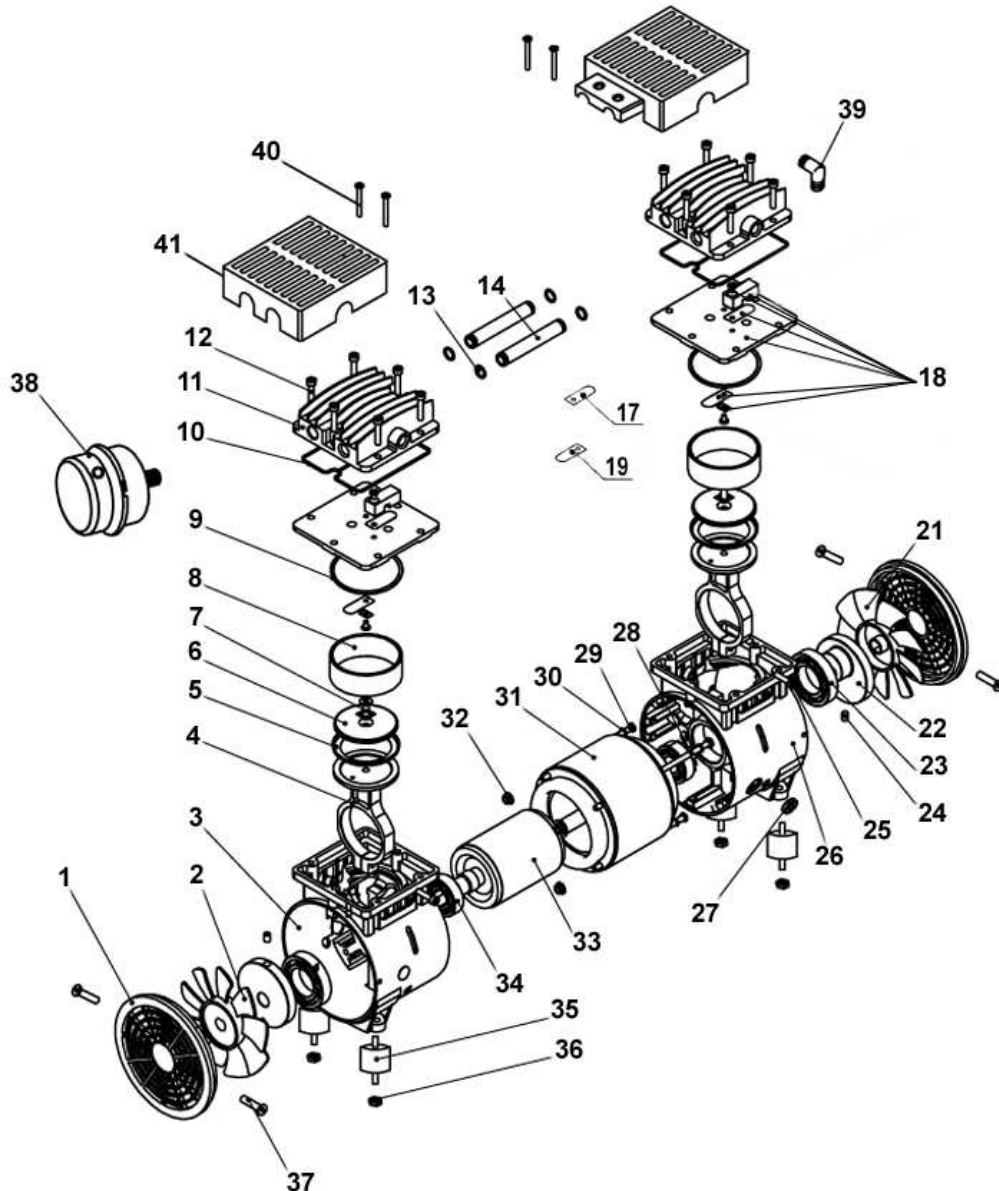
Pour éviter la corrosion du réservoir, il est nécessaire de purger les condensats après chaque utilisation. Le robinet de purge (REP 52 et REP P) est orienté sur un côté du réservoir. Pour purger complètement les condensats, il faut incliner le compresseur vers le robinet de purge.



Fig.1

AP400

Compresseur coaxial - Coaxial compressor



REP	CODE	DESIGNATION
1	YW400001*	Grille ventilateur
2	YW400002*	Ventilateur gauche
3	YW400003	Carter gauche
4	YW400004*	Bielle
5	YW400005*	Joint de piston
6	YW400006*	Coupelle de piston
7	YW400007*	Vis de piston
8	YW400008*	Cylindre
9	YW400009*	Joint de cylindre
10	YW400010*	Joint de culasse
11	YW400011*	Culasse noire
12	YW400012*	Vis de culasse et de cylindre
13	YW400013*	Joint tube inter-cylindres
14	YW400014*	Tube inter-cylindres
17	YW400017*	Clapet
18	YW400018*	Plaque à clapets
19	YW400019*	Clapet
21	YW400021*	Ventilateur droit
22	YW400022	Vilebrequin

REP	CODE	DESIGNATION
23	YW400023*	Roulement 6006RS
24	YW400024	Vis
25	YW400025	Vis
26	YW400026	Carter droit
27	YW400027	Rondelle
28	YW400028	Vis
29	YW400029	Vis
30	YW400030	Rondelle
31	YW400031*	Stator
32	YW400032	Ecrou
33	YW400033	Rotor
34	YW400034*	Roulement 6203RS
35	YW400035*	Silent block AN
	YW400063	Silent block NV
36	YW400036	Rondelle
37	YW400037	Vis autoforeuse
38	YW400038*	Filtre à air 1/4"
39	YW400039*	Coude air culasse
40	YW400040	Vis
41	YW400041	Cache culasse