

LISTE DE PIECES DETACHEES

POUR COMPRESSEUR MODELE :



FM030210200

FM035210200

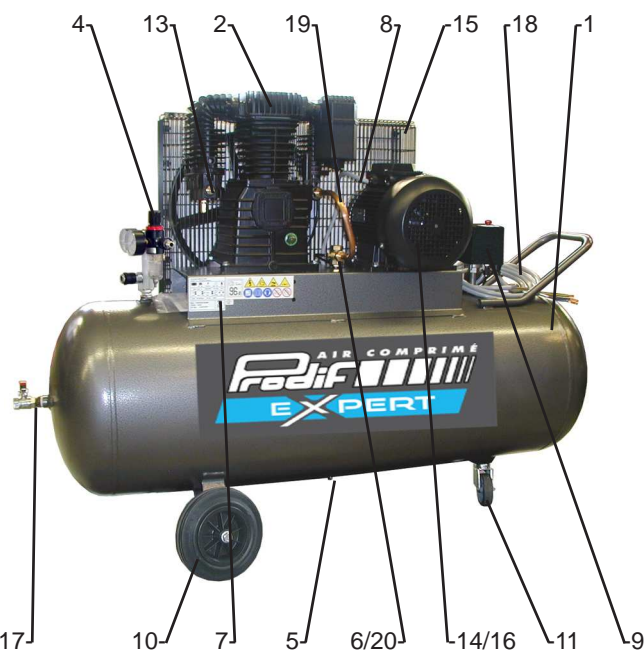
CARACTERISTIQUES :

MODELES		FM030210200	FM035210200
Tension	Volt	400V TRI	400V TRI
Puissance absorbée	kW/CV	3/4	4/5,5
Capacité cuve	litre	200	200
Pression de service admissible	bar	11	11
Nombre de cylindre		2	2
Etage de compression		2	2
Volume d'air aspiré	l/min	515	578
Volume d'air restitué à 7 bar	l/min	438	492
Vitesse de rotation groupe	tr/min	1200	1400
Dimensions	cm	150x60x124	150x60x124
Poids	kg	125	127

Nota : Vous trouverez toutes les caractéristiques sur l'étiquette d'identification située sur le côté de votre compresseur.

DESCRIPTION :

REP	DESIGNATION	FM030210200	FM035210200
1	Réservoir	52R210	52R210
2	Bloc de compression	K25	K25
4	Détendeur filtre (voir détail ci-dessous)	11855P	11855P
5	Robinet de purge 1/4" male - 1/4 de tour	9047078	9047078
6	Clapet anti retour	1752SVRC	1752SVRC
7	Etiquette d'identification		
8	Courroie	A60	A60
9	Pressostat	MDR316104	MDR316104
10	Roue	20020	20020
11	Roulette pivotante	RP80R	RP80R
13	Soupape 1/4" - 4 bar (inter-étage)	631404	631404
14	Moteur électrique	304030	305530
15	Carter de protection	470670	470670
16	Poulie moteur	150281A	160281A
17	Vanne 1/4" sortie directe	1960M	1960M
18	Cable électrique	C425N	C425N
19	Tube d'air	C14	C14
20	Tube de décompression	RILSAN	RILSAN

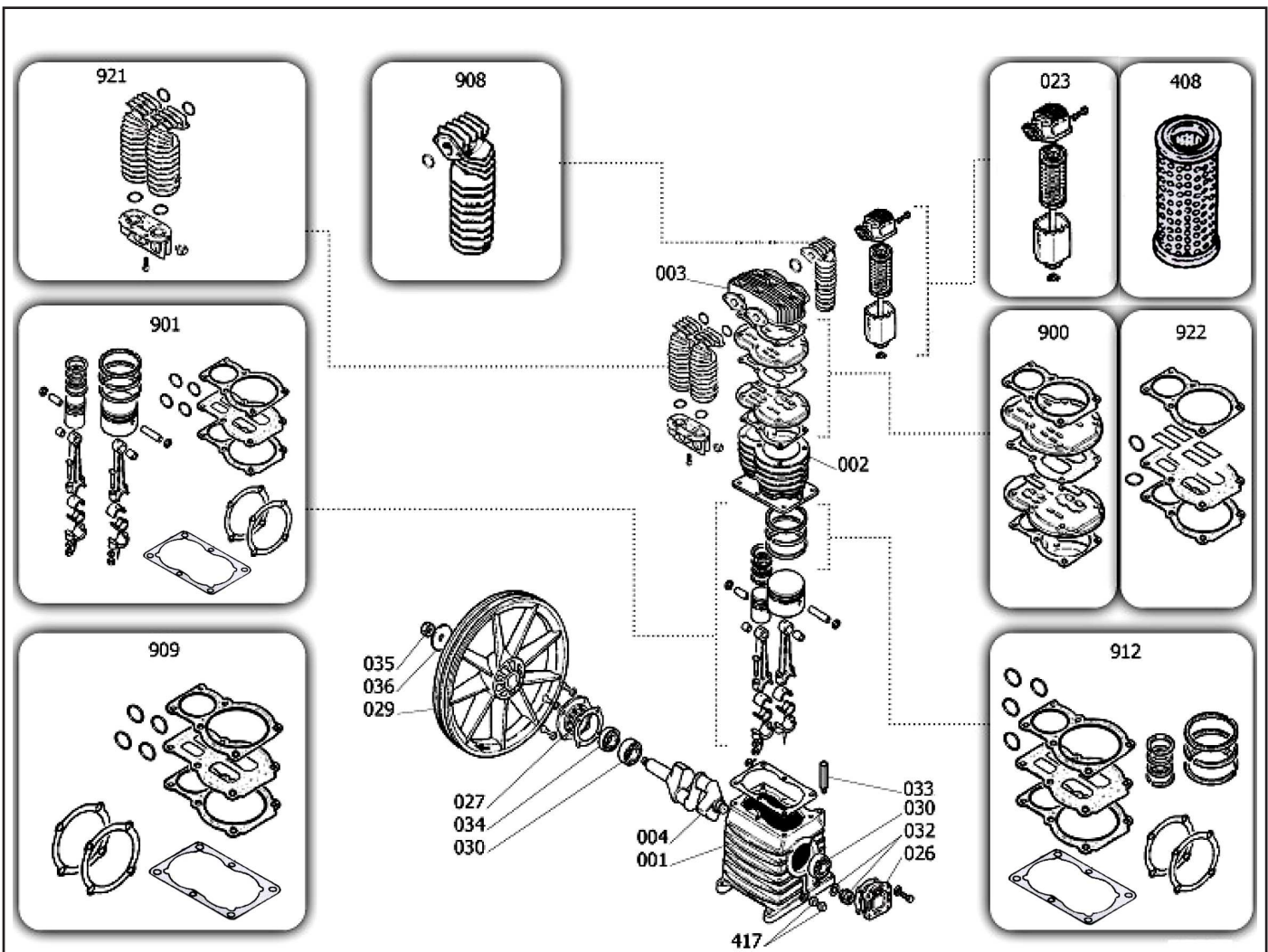


DETAIL DU DETENDEUR FILTRE REP 4

REP	DESIGNATION	CODE
a	Potence carrée 6 voies	38509
b	Soupape de sécurité 1/4" - 11 bar	191910M
c	Raccord rapide 1/4"	3015CM
d	Manchon M1/4"XM1/4"	M1414
d	Mamelon F1/4"XF1/4"	1414
e	Filtre régulateur + manomètre 1198M	AFR2000
f	Manomètre Ø 50 - 12 bar - 1/4"	1195M

K25

Compresseur biétages - Two-stage compressor
 Compressore bistadio - Zweistufige Kompressor
 Compressor dos etapas



REP	CODE	DESIGNATION
001	33104600	Carter
002	31604730SGL	Cylindre
003	SG61400	Culasse
004	SG61200	Vilebrequin
023	9434M01	Filtre à air hexagonal complet
026	30400830	Flasque de roulement coté carter
027	30400860	Flasque de roulement coté volant
029	31003080	Volant
030	30300030	Roulement à bille 6205
032	36531150	Niveau d'huile + joint
033	36507050	Reniflard + joint
034	30300040	Joint SPI
035	37400720	Vis volant

REP	CODE	DESIGNATION
036	37500730	Rondelle volant
408	9434N01	Elément filtrant
417	36531140	Bouchon de vidange + joint
900	9434A12	Kit plaques + clapets + joints
901	9434B16	Kit pistons + segments + bielles complètes + joints
908	9434E08	Collecteur d'échappement octogonal + joint
909	9434F13	Jeu de joints
912	9434C15	Jeu de segments complet + joints
921	9434D02	Ensemble collecteurs bi-étage + joints
922	9434H05	Kit clapets + joints

IMPORTANT : Pour commander les pièces détachées du cylindre de compression, préciser la référence de votre cylindre K25 suivi du code. **Ex :** Pour cylindre K25 : Culasse code SG61400.