

LISTE DE PIECES DETACHEES

POUR COMPRESSEUR MODELE :

V1851002M - V1851002T

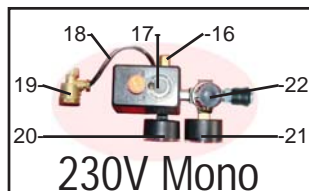
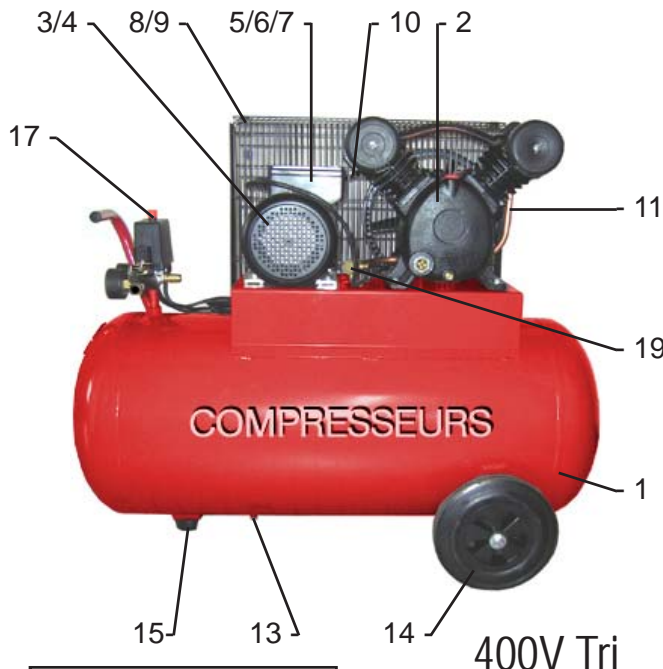
CARACTERISTIQUES :

MODELE		V1851002M	V1851002T
Tension	Volt	230V Mono	400V TRI
Puissance absorbée	kW/CV	1,5 / 2	1,5 / 2
Capacité cuve	Litre	100	100
Pression de service admissible	bar	9	9
Nombre de cylindre		2	2
Etage de compression		1	1
Volume d'air aspiré	L/min	250	250
Volume d'air restitué	L/min	190	190
Vitesse de rotation du bloc	tr/min	1350	1350
Dimension	cm	97x51x91	97x51x91
Poids	kg	66,4	71,4

Nota : Vous trouverez toutes les caractéristiques sur l'étiquette d'identification située sur le côté de votre compresseur .

DESCRIPTION :


REP	DESIGNATION	CODE	CODE
1	Réservoir 100 L - 11 bar	22503	22503
2	Bloc de compression en V	VFT185	VFT185
3	Moteur électrique 2CV - 230V - 50Hz	102030N	302030
4	Poulie Ø 112 alésage 24	11224	11224
5	Protection thermique	YL90S-2-002	-----
6	Condensateur continu	YL90S-2-004	-----
7	Condensateur démarrage	YL90S-2-003	-----
8	Carter de protection	CMK9200185	CMK9200185
9	Attache plastique	470004	470004
10	Courroie	A43	A43
11	Tube Alu	C10	C10
13	Purge 1/4"	1940M	1940M
14	Roue Ø 200 x 20 (Voir au verso)	20020	20020
15	Patin caoutchouc Ø 53	15040008	15040008
16	Soupape de sécurité 11 bar	191910M	191910M
17	Pressostat	P1041	MDR316634
18	Tube de décompression	RILSAN	RILSAN
19	Clapet anti retour 1/2" + M3825	1749MC	1749MC
20	Manomètre Ø 50 - 1/4" (Ø 13)	1195M	1195M
21	Manomètre Ø 50 - 1/8" (Ø 10)	1198M	1198M
22	Détendeur + raccord rapide(3015CM)	1162	1162

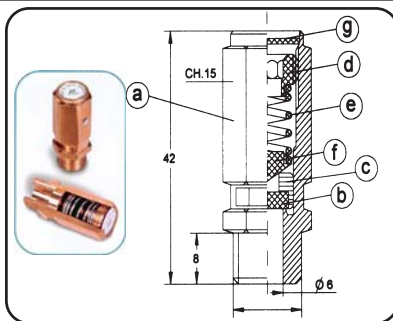


CERTIFICAT SOUPAPE SECURITE POUR RECIPIENTS A PRESSION SIMPLE CATEGORIE 1

Réf: 191910

CARACTERISTIQUES TECHNIQUES:

- Sgile du constructeur 
- PT = Tarage à 11 bar
- Q = Débit à pleine ouverture 2513 l/min
- Raccordement d'entrée : 1/4" gaz
- Pression nominale d'entrée : 25 bar
- Diamètre de l'orifice : 6 mm
- Superficie de l'orifice : 28,26 mm²
- Emploi : air comprimé
- Température d'utilisation : NBR -10°C +90°C



MATERIAUX UTILISES:

- a -Corps : LAITON UNI EN 12164
- b -Joint : NBR - VITON
- c -Obturbateur : LAITON UNI EN 12164
- d -Collier : LAITON UNI EN 12164
- e -Ressort : ACIER C98 UNI 3823
- f -Epingle : LAITON UNI EN 12164
- g -Plaquette : ALUMINIUM

- Le tarage de cette soupape, effectué à T°=20°C, garantit un débit d'ouverture et un débit d'échappement selon les valeurs indiquées dans les caractéristiques techniques.
- Ces valeurs sont rappelées sur l'étiquette d'identification sortie sur la soupape.
- **Identification du marquage:** PT= Pression de Tarage D= Ø de l'orifice et Q = Débit à pleine ouverture pour l'air comprimé.
- Les matériaux utilisés sont aptes au bon fonctionnement suivant les conditions d'exercice et les fluides susmentionnés.
- Les données techniques qui identifient la soupape sont indiquées sur la plaquette.
- Le blocage mécanique du réglage est obtenu par l'application d'une colle frein (Loctite 270).
- Le réglage de la soupape ne peut pas être modifié grâce à un poinçonnage effectué sur le corps de la soupape.
- La soupape a donné des résultats satisfaisants suite au contrôle final et suite à l'essai hydraulique effectué à 37,5 bar.



DECLARATION "CE" DE CONFORMITE

NOUS DECLARONS SOUS NOTRE RESPONSABILITE QUE CETTE SOUPAPE EST CONFORME AUX DONNEES DE SECURITE REQUISES EN ACCORD AVEC:

Directive européenne : 2006/42/CE - 97/23/CE (Cette soupape a été classée selon l'annexe II § 2 et donc évaluée en fonction du module A)

Cet accessoire de sécurité est destiné uniquement à équiper des récipients à pression simple ou équipements de catégorie I.

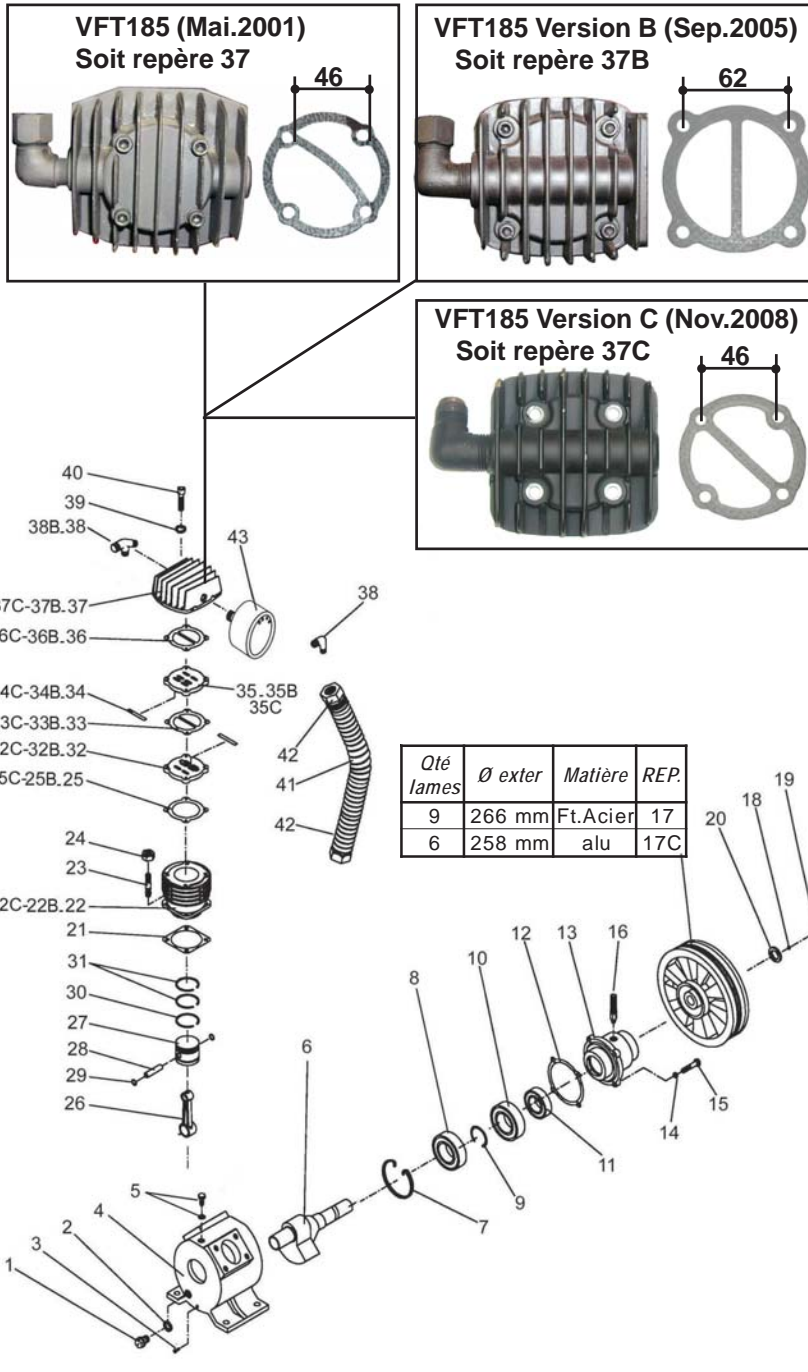
Le Président

Buc le 23-05-2012 Règle appliquée : ISO 4126-1

PRODIF S.A. 500 rue Clément Ader - 78532 BUC Cedex FRANCE

VFT185

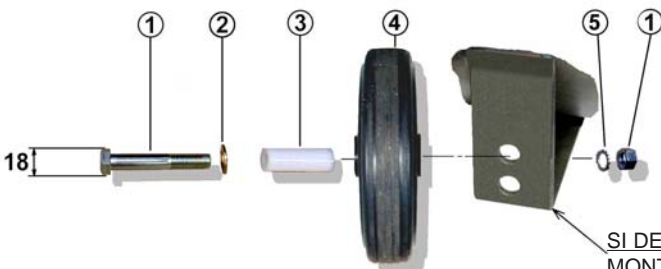
Compresseur monoétage - Single-stage compressor
 Compressore monostadio - Einstufige Kompressor
 Compressor mono estadio



REP	CODE	DESCRIPTION
1	VFT18501	Niveau d'huile
2	VFT18502	Joint de niveau d'huile
3	VFT18503	Bouchon de vidange
4	VFT18504	Carter
5	VFT18505	Bouchon de remplissage
6	VFT18506	Vilebrequin
7	VFT18507	Circlips de roulement
8	VFT18508	Roulement 6205
9	VFT18509	Circlips de roulement
10	VFT18510	Roulement 6204Z
11	VFT18511	Joint SPI
12	VFT18512	Joint flasque avant
13	VFT18513	Flasque avant
14	VFT18514	Rondelle frein Ø 8
15	VFT18515	Vis H M8
16	VFT18516	Reniflard complet
17	VFT18517	Volant Ø 266 - fonte - 9 pales
18	VFT18518	Rondelle frein Ø 8
19	VFT18519	Vis H M8 x 30
20	VFT18520	Rondelle volant Ø 8x30x3
21	VFT18521	Joint cylindre carter
22	VFT18522	Cylindre
23	VFT18523	Goujon
24	VFT18524	Ecrou
25+33+36	VFT185KJ	Kit joints
26	VFT18526	Bielle
27	VFT18527	Piston Ø 51
28	VFT18528	Axe de piston
29	VFT18529	Clips axe de piston
30	VFT18530	Segment racleur
31	VFT18531	Segment étanchéité (x2)
32+35	VFT1853235	Jeu de 2 plaques à clapets
34	VFT18534	Jeu de lamelles
37	VFT18537	Culasse
38	VFT18538	TE + Coude biconique
39	VFT18539	Rondelle frein Ø 6
40	VFT18540	Vis CHc M6x55
41+42	VFT1854142	Refroidisseur + écrous
43	VFT18543	Filtre à air
VERSION B		
22B	VFT18522B	Cylindre
25B+33B+36B	VFT185KJB	Kit joints
32B+35B	VFT1853235B	Jeu de 2 plaques
34B	VFT18534B	Jeu de lamelles
37B	VFT18537B	Culasse
38B	VFT18538B	TE + Coude
VERSION C		
17C	VFT18517C	Volant Ø 258 - Alu - 6 pales
22C	VFT18522C	Cylindre
25C+33C+36C	VFT185KJC	Kit joints
32C+35C	VFT1853235C	Jeu de 2 plaques
34C	VFT18534C	Jeu de lamelles
37C	VFT18537C	Culasse
38C	VFT18538C	TE + Coude

IMPORTANT : Pour commander les pièces détachées du cylindre de compression, préciser la référence de votre cylindre VFT185 suivi du code . **Ex:Pour cylindre VFT185: Kit joint code VF185KJ**
Ex:Pour cylindre VFT185 Version B: Kit joint code VF185KJB

Montage des roues sur la cuve



REF	CODE	DESCRIPTION
1	B1280	Boulon (Vis H M12x80 + Ecrou Hu M12)
2	RP12	Rondelle plate MN Ø12
3	953350	Entretoise longue Ø 12 x 19,8 Lg: 61
4	20020	Roue Ø 200mm axe de 20mm
5	RE12	Rondelle éventail AZ12

SI DEUX TROUS DANS LE PIED DE CUVE:
 MONTER DANS LE TROU DU HAUT.