

LISTE DE PIECES DETACHEES

POUR COMPRESSEUR MODELE :

Fedif AIR COMPRIME

SIL06J

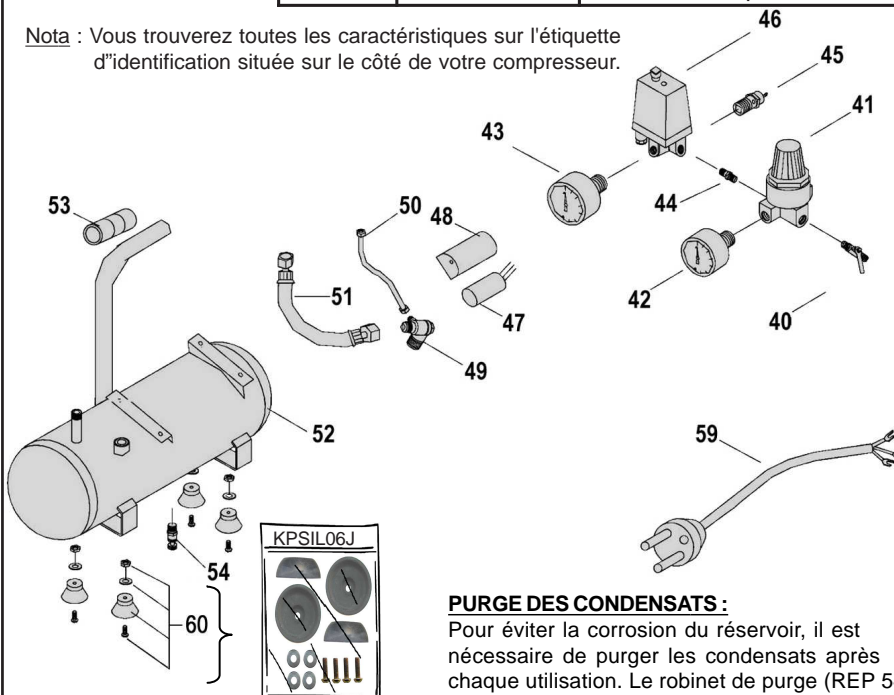
CARACTERISTIQUES :

MODELE	SIL06J	
Tension	Volt	230V Mono
Puissance absorbée	kW/CV	0,55 / 0,75
Capacité cuve	litre	6
Pression de service admissible	bar	8
Niveau sonore à 7 mètres	dB	51
Nombre de cylindre		2
Etage de compression		1
Volume d'air aspiré	l/min	100
Volume d'air restitué	l/min	61
Vitesse de rotation groupe de compression	tr/min	1400
Dimension	cm	43 x 17 x 48
Poids	kg	13

DESCRIPTION :

REP	CODE	DESIGNATION
40	3015CM**	Raccord rapide 1/4" male
41	1162*	Détendeur + raccord rapide 1/4"
42	1099*	Manomètre Ø 40 - 10 bar - 1/8"
43	1195M*	Manomètre Ø 50 - 12 bar - 1/4"
44	1421*	Bobine male-male 1/4" Lg 33 mm
45	631408*	Soupape sécurité 1/4" - 8 bar
46	T0841	Pressostat 1/4"X1-1/4"X3 8 bar mono
47	SIL06047	Condensateur 20 MF
48	SIL06048	Cache condensateur
49	SIL06049	Clapet anti retour
50	SIL06050	Tube de décompression
51	SIL06051	Tube d'air
52	SIL06052	Reservoir 6 L - 8 bar
53	SIL06053	Poignée caoutchouc
54	1940M**	Robinet de purge 1/4" male
59	2516*	Cordon électrique 3*1 Lg 2m H05VVF
60	KPSIL06J	Sachet de 4 pieds + visserie

Nota : Vous trouverez toutes les caractéristiques sur l'étiquette d'identification située sur le côté de votre compresseur.



PURGE DES CONDENSATS :

Pour éviter la corrosion du réservoir, il est nécessaire de purger les condensats après chaque utilisation. Le robinet de purge (REP 54 et REP P) est orienté sur un côté du réservoir. Pour purger complètement les condensats, il faut incliner le compresseur vers le robinet de purge.

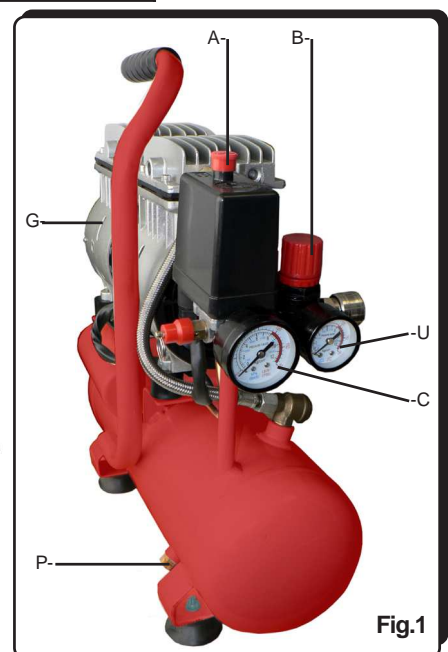
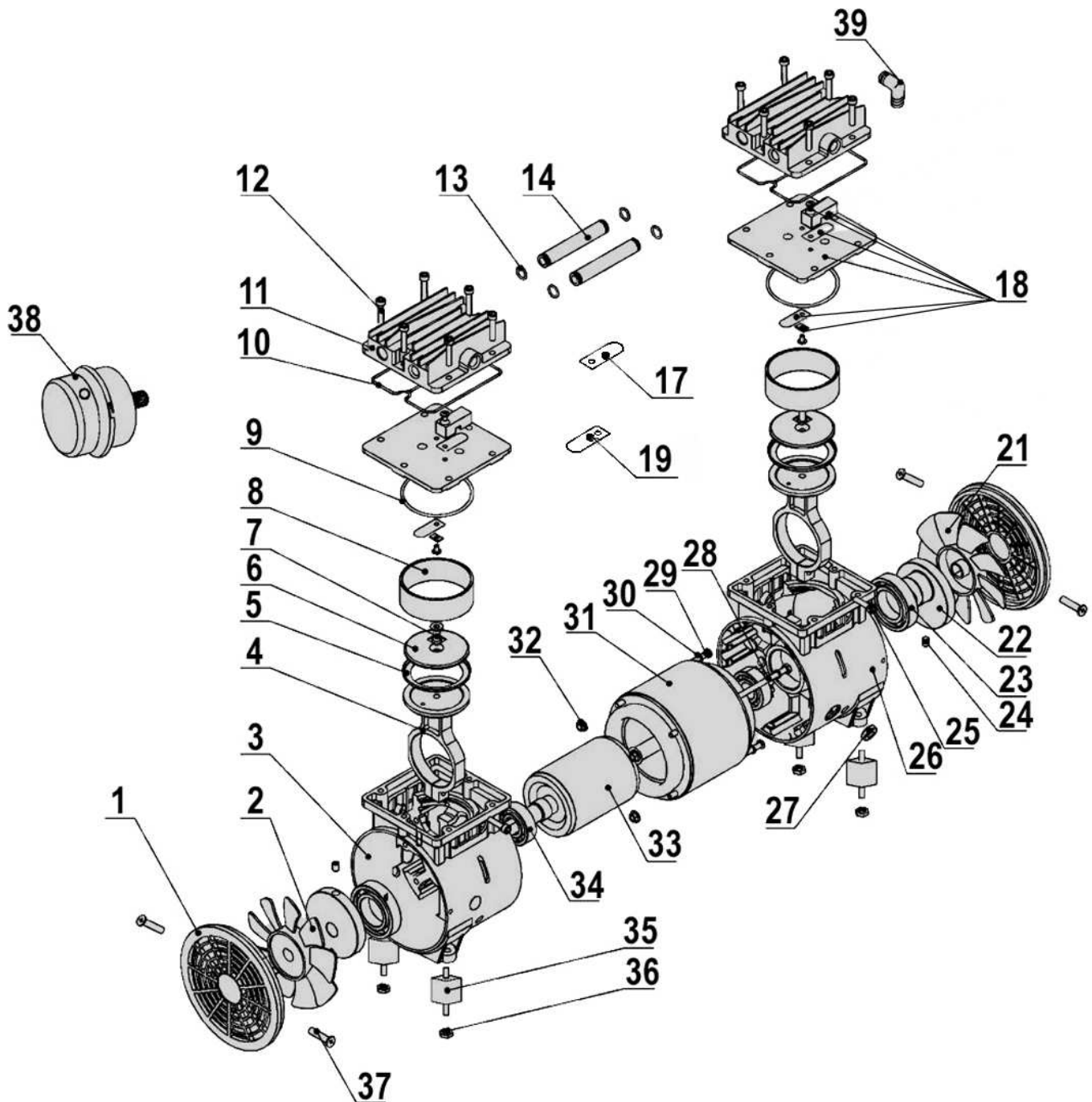


Fig.1

AP400

Compresseur coaxial - Coaxial compressor



REP	CODE	DESIGNATION	REP	CODE	DESIGNATION
1	YW400001	Grille ventilateur	17	YW400017	Clapet
2	YW400002	Ventilateur gauche	18	YW400018	Plaque à clapets
3	YW400003	Carter gauche	19	YW400019	Clapet
4	YW400004	Bielle	21	YW400021	Ventilateur droit
5	YW400005	Joint de piston	22	YW400022	Vilebrequin
6	YW400006	Coupelle de piston	23	YW400023	Roulement 6006RS
7	YW400007	Vis de piston	26	YW400026	Carter droit
8	YW400008	Cylindre	27	YW400027	Rondelle
9	YW400009	Joint de cylindre	31	YW400031	Stator
10	YW400010	Joint de culasse	33	YW400033	Rotor
11	YW400011	Culasse noire pour LM	34	YW400034	Roulement 6203RS
11	AP800013*	Culasse grise	35	YW400035	Silent block
12	YW400012	Vis de culasse et de cylindre	38	YW400038	Filtre à air 1/4"
13	YW400013	Joint tube inter-cylindres	39	YW400039	Coude air culasse
14	YW400014	Tube inter-cylindres			