

**COMPRESSEURS SANS HUILE AUTOLUBRIFIE :  
845V**



**PURGE DES CONDENSATS :**  
Pour éviter la corrosion du réservoir, il est nécessaire de purger les condensats après chaque utilisation.  
Le robinet de purge est orienté sur un côté du réservoir. Pour purger complètement les condensats, il faut incliner le compresseur vers le robinet de purge.

**SOMMAIRE :**

LIEU D'INSTALLATION	Page 2	TABLEAUX - FIGURES	Page 4 et 5
MODE D'EMPLOI	Page 2	MARQUAGE - TRACABILITE	Page 6
CONSEILS POUR VOTRE SECURITE	Page 2 et 3	CONSEILS POUR LA GARANTIE	Page 7
ENTRETIEN	Page 3	GARANTIE	Page 7
DEFAUTS / REMEDES	Page 3		



CACHET DU REVENDEUR

**LIEU D'INSTALLATION  
MODE D'EMPLOI  
CONSEILS DE SECURITE**

Vous venez d'acheter votre compresseur d'air, il vous rendra des services appréciables.

**Gonflage:** Pneus - Ballons - Piscines - Bateaux gonflables Etc.....

**Soufflage - Dépoussiérage - Peinture - Agrafage...**

Avant de l'utiliser, il est impératif de lire ENTIEREMENT la présente NOTICE.

**1 - INSTALLATION ET LIEU D'UTILISATION**

Pour obtenir le meilleur rendement, suivre les indications suivantes:

**- VENTILATION :** Le compresseur doit se trouver dans une situation qui permette l'aération, ne pas poser d'objet ou chiffon devant les ouïes prévues à cet effet.

**- EAU :** Utiliser le compresseur dans un local ou sous abri, ne pas l'exposer à la pluie ou à proximité de jets d'eau.

**- TENSION :** Vérifier que la tension du secteur correspond à la tension indiquée sur la plaque signalétique: 230Volts - 50 Hz

**2 - MODE D'EMPLOI, CONSEILS D'UTILISATION**

**- AVANT UTILISATION :**

➔ Vérifier que le compresseur n'a subi aucun dommage pendant le transport.

➔ L'interrupteur Marche-Arrêt (**REP 240, Fig. 4, page 4**) doit être sur la position « Arrêt = O = voyant éteint ».

➔ Brancher dans une prise de courant :

- De 16 Ampères sous 230V.

- Raccordée à la terre.

- Reliée à une protection différentielle.

**- UTILISATION DE RALLONGE ELECTRIQUE :**

➔ Si l'utilisation est absolument nécessaire, nous recommandons les dimensions suivantes: 5 mètres de long maxi avec section des fils de 2,5mm<sup>2</sup>.

➔ Des sections de fils trop faibles et de grandes longueurs occasionneraient de graves dommages au moteur.

➔ Il est préférable d'allonger le tuyau d'alimentation d'air, qui de plus vous servira de réserve.

**- REGLAGE DE LA PRESSION :**

➔ Toujours vérifier la pression d'utilisation et la consommation d'air des outils que vous désirez utiliser. (Voir documentation d'accompagnement des outils).

➔ La quantité d'air consommée dépend du type d'outil utilisé : ne pas utiliser d'outil dont la consommation dépasse de plus de 60% les possibilités de votre compresseur.

➔ Le pressostat est réglé aux essais et ne doit pas être recalé.

➔ Pour régler la pression de sortie d'air, il faut tourner la molette **B (Fig. 1, page 3)** dans le sens horaire pour augmenter la pression, et inverse pour la diminuer (voir marquage sur la molette). Le manomètre **A (Fig. 1, page 3)** indique la pression utilisable en sortie de raccord, n'utiliser l'outil que lorsque la pression dans la cuve est supérieure à la pression d'emploi de l'outil.

**- TEMPS DE FONCTIONNEMENT :**

➔ Une utilisation correcte du compresseur prévoit un fonctionnement à régime intermittent, c'est à dire 60% d'utilisation pour 40% de temps d'arrêt. Au delà de cette limite, le moteur risque des problèmes de surchauffe.

**- PRECAUTIONS POUR PEINDRE :**

Si le moteur électrique et l'intérieur du groupe de compression s'encrassent, la durée de vie de votre compresseur sera moindre :

➔ Afin d'éviter ce problème, prendre soin d'éloigner le compresseur en allongeant le tuyau d'alimentation du pistolet.

**- APRES UTILISATION :**

➔ Ne jamais arrêter en débranchant la prise.

➔ Ne jamais laisser l'appareil branché sous pression.

➤ Mettre l'interrupteur Marche-Arrêt (**REP 240, Fig. 4**) sur la position « Arrêt = O = voyant éteint ».

➤ Débrancher le cordon de la prise.

➤ Vider la cuve ➤Purger (**Fig. 5, page 4**).

**3 - POUR VOTRE SECURITE**

➔ L'air délivré par votre compresseur autorise l'utilisation de nombreux outils, assurez vous des conditions, des conseils et dans certains cas des

**GARANTIE**

**7 - CONSEILS POUR LA GARANTIE**

**Cette notice est à conserver avec l'appareil. Avant d'utiliser le compresseur, lire entièrement les normes de sécurité et les instructions. Pour obtenir les meilleurs résultats, respecter tous les avertissements et les instructions d'utilisation.**

➔ Le respect des conseils d'utilisation de l'appareil vous permettra de conserver intactes les performances, la durée de vie ainsi que la garantie légale applicable à votre compresseur.

➔ Un compresseur non entretenu peut se détériorer rapidement.

➔ Si le compresseur est utilisé d'une manière non conforme au contenu de ces instructions, nous serions obligés de décliner toute responsabilité envers les personnes, les animaux et les objets pour les dommages qui peuvent en dériver.

➔ Le compresseur présenté dans cette notice a été conçu dans le respect des normes de sécurité en accord avec les directives et textes en vigueur au sein de la Communauté Européenne. (Voir Déclaration CE).

➔ Cette notice a été rédigée selon les indications de la Directive Machine 2006/42/CE.

➔ Tous les conseils nécessaires à l'utilisation y sont indiqués.

**8 - GARANTIE**

➔ Le compresseur est garanti pendant 24 mois à partir de la date d'achat, preuve d'achat à l'appui.

Pendant cette garantie, le constructeur s'engage à réparer ou à substituer gratuitement les parties qui se présentent comme défectueuses, après un contrôle effectué à l'usine, sous le jugement exclusif de nos techniciens.

➔ La garantie est limitée aux défauts de construction et s'applique à des matériels utilisés dans des conditions normales.

Elle exclue toute responsabilité pour dommages directs et indirects aux personnes, animaux et aux objets: s'il manque des pièces, si le matériel ou sous ensemble a été démonté ou modifié.

➔ Les pièces qui par leur utilisation sont soumises à usure normale ne rentrent pas dans le cadre de la garantie tels que segments de pistons, pressostats, courroies, joints, soupapes, clapets, filtres à air, pastille clapet anti-retour etc.. Aucun retour n'est accepté sans autorisation préalable.

**Les frais de port occasionnés par le retour de tout ou partie d'une machine, même sous garantie, sont toujours à la charge de l'utilisateur.**

**DECLARATION CE ET UE DE CONFORMITE**



**PRODIG : ZAC du Pré Clos, 500 rue Clément Ader, 78530 BUC (FRANCE).**

déclare sous son entière responsabilité que le compresseur d'air **845V** est conforme à toutes les dispositions des directives européennes suivantes :

<b>2006/42/CE</b>	Machines
<b>2014/35/UE</b>	Basse tension (BT)
<b>2014/30/UE</b>	Compatibilité électromagnétique (CEM)
<b>2014/29/UE</b>	Récipients à pression simples
<b>2014/68/UE</b>	Equipements sous pression
<b>2000/14/CE</b>	Bruit des matériels utilisés à l'extérieur - Procédure : Annexe VI
<b>2005/88/CE</b>	Lwa garanti = 94 dB(A)
<b>2011/65/UE</b>	RoHS + Directive déléguée (UE) 2015/863

Normes appliquées :

**EN 1012-1:2010, EN 62841-1:2015, AfPS GS 2019:01 PAK, EK9-BE-103:2020, CODAP Div. 1:2015, EN 4126-1:2013+A2:2019, EN 3744:1995+Annexe III de 2000/14/CE telle qu'amendée par 2005/88/CE.**

BUC : Le 27-11-2025

Le président : **F. MURET**

## MARQUAGE

### 6 - COMMUNICATION-MARQUAGE-TRACABILITE

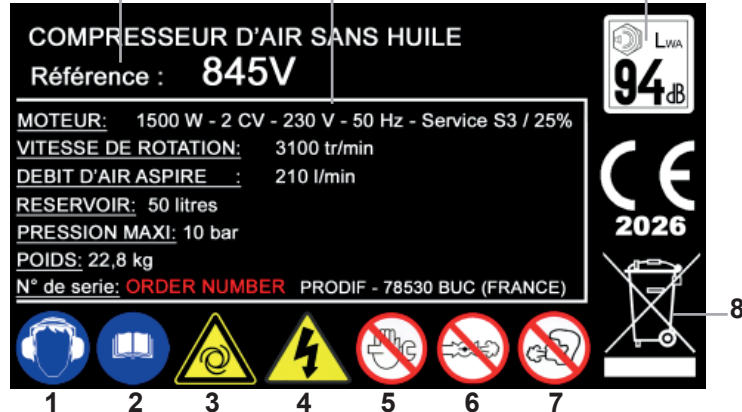
Pour toute communication avec le distributeur, nous vous prions d'indiquer les données de la plaque d'identification du produit appliquée sur un coté du compresseur.

#### PLAQUE D'IDENTIFICATION DU PRODUIT

Caractéristiques techniques

Référence du modèle

Niveau de puissance acoustique garanti.



#### LEGENDE DES PICTOGRAMMES

##### SIGNAUX D' OBLIGATION :

**01:** Obligation de porter une protection auditive.

**02:** Obligation de lire entièrement la notice avant la mise en route, l'utilisation et l'entretien.

##### SIGNAUX D' AVERTISSEMENT :

**03:** Avertissement remise en marche automatique du compresseur sans signal.

**04:** Avertissement risque de choc électrique.

##### SIGNAUX D'INTERDICTION :

**05:** Interdiction d'entreprendre l'entretien avant que la pression dans le réservoir soit à 0 bar et que l'électricité soit déconnectée.

**06:** Interdiction d'ouvrir le robinet d'air comprimé avant d'avoir raccordé le tuyau d'air sur le compresseur avec l'outil monté.

**07:** Interdiction de respirer ou de projeter l'air comprimé du compresseur vers une personne.

**08:** Cet équipement ne peut être jeté avec les autres déchets et fait l'objet d'une collecte sélective en vue de sa valorisation, réutilisation ou recyclage.

## ENTRETIEN DEFAULTS / REMEDES

RESTRICTIONS D'UTILISATION des matériels utilisant l'air comprimé.

- ➔ Evitez toute dégradation du câble d'alimentation et éloignez le de sources de chaleur supérieure à 70°C.
- ➔ A la fin du travail, débrancher et enruler le cordon dans la poignée de transport du compresseur.
- ➔ Ne pas utiliser l'appareil les pieds nus ou mouillés.
- ➔ Ne pas toucher le compresseur avec les mains mouillées.
- ➔ Ne pas tirer le cordon d'alimentation ou l'appareil pour débrancher la fiche de la prise de courant.
- ➔ Ne pas autoriser l'utilisation de l'appareil par des enfants.
- ➔ Ne pas laisser l'appareil sans surveillance lorsqu'il est branché; il peut devenir source de dangers.
- ➔ La sécurité électrique de cet appareil n'est assurée que lorsqu'il est correctement branché à une installation de mise à la terre efficace, comme le prévoient les normes de sécurité électrique en vigueur. Le constructeur ne pourra être tenu pour responsable d'éventuels dommages causés par l'absence de mise à la terre de l'installation.

##### Bruits anormaux, vibrations :

- pièces desserrées ou usées.
- groupe usé (bruits mécaniques).
- mauvais calage du compresseur.

##### Débit bas ou absent, la pression ne monte pas :

- le filtre à air est bouché (Rep. 3080, Fig. 3, page 3).
- il y a des fuites dans les raccords.
- clapets (Rep. 3110, Fig. 6, page 5) du cylindre de compression cassés ou joint inter-plaques (Rep. 3120, Fig. 6) déchiré.
- Le joint de piston (Rep. 3160, Fig. 6) est usé.

##### Pas de réglage de la pression d'air en sortie :

- la membrane interne du réducteur de pression (Rep. B, Fig. 1) est déchirée, la remplacer.

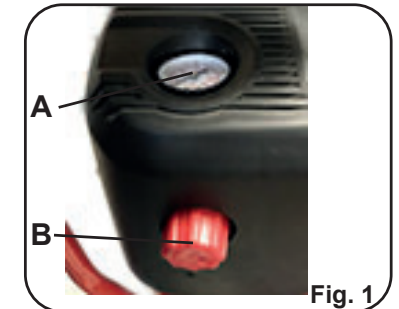


Fig. 1

### 4 - ENTRETIEN

- ➔ L'entretien ordinaire ne demande pas de personnel spécialisé.
- ➔ La révision du groupe de compression ainsi que d'autres organes plus complexes, doit être faite par du personnel spécialisé : faire appel à votre revendeur.

### 5 - DEFAULTS / REMEDES

#### Le compresseur ne s'arrête pas à la bonne valeur:

- Valve du pressostat (Rep. 40, Fig. 4, page 4) défectueuse, à changer.
- Clapet anti retour bloqué par une impureté ou usagé, nettoyer ou changer le clapet anti retour. (Rep. 20, Fig. 2, page 3).

#### Le compresseur ne démarre pas :

- Pas d'alimentation électrique.
- Coupure du cordon d'alimentation.

#### Le compresseur démarre avec difficulté :

- La tension électrique est insuffisante.
- Utilisation d'une rallonge électrique trop longue.
- Surcharge du moteur par temps trop froid. (Vérification : redémarrage correct cuve vide).



Fig. 2

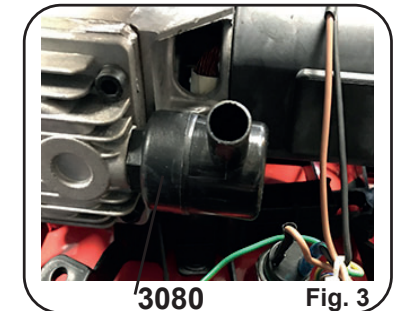
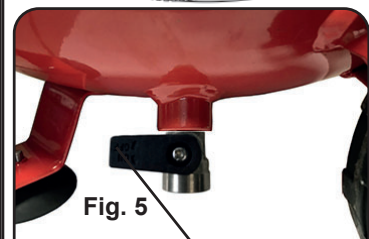
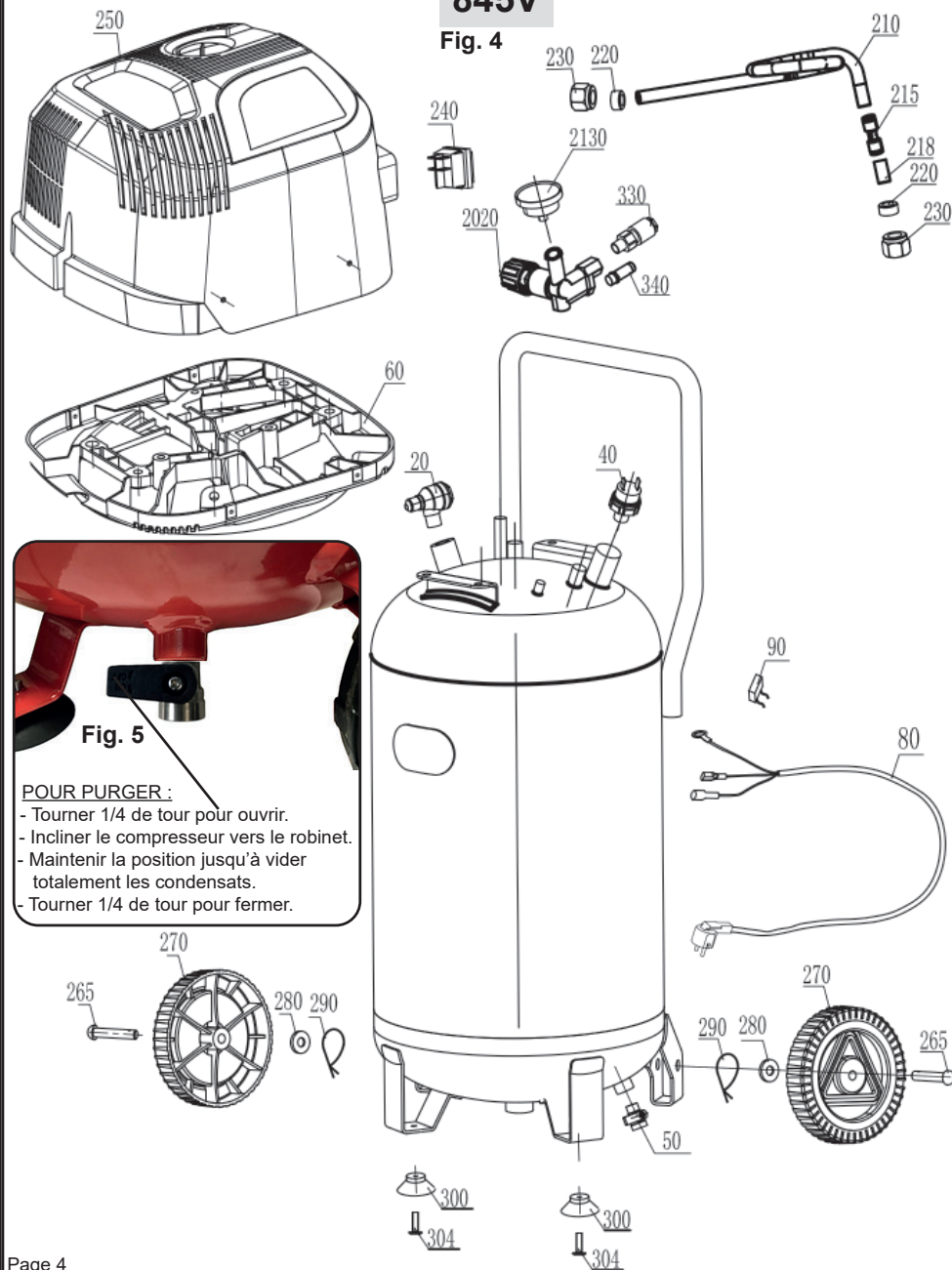


Fig. 3

**FIGURES  
PIECES DETACHEES**

**845V**

**Fig. 4**



**Fig. 5**

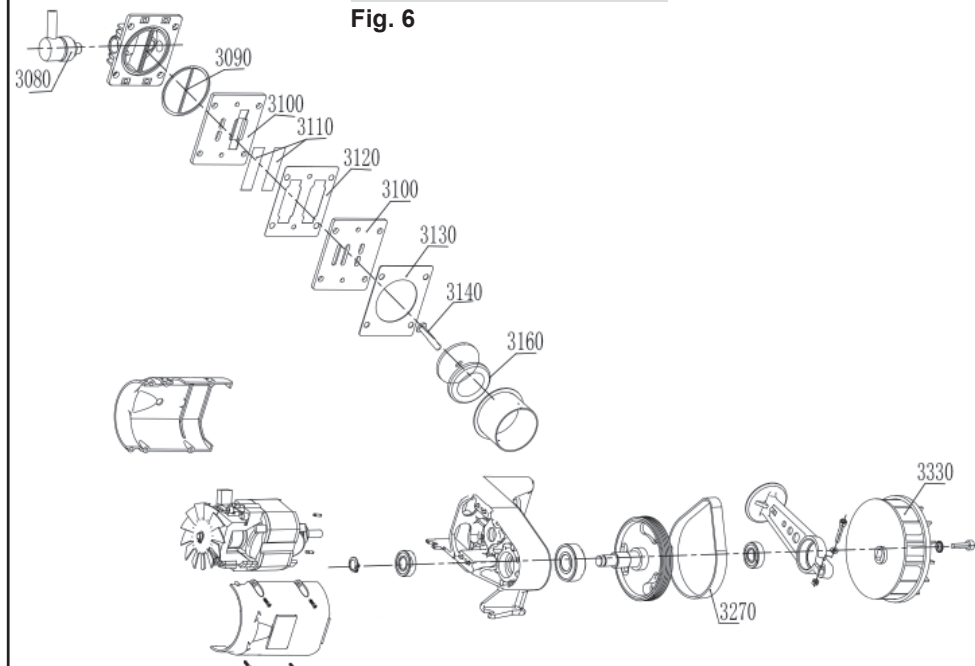
**POUR PURGER :**

- Tourner 1/4 de tour pour ouvrir.
- Incliner le compresseur vers le robinet.
- Maintenir la position jusqu'à vider totalement les condensats.
- Tourner 1/4 de tour pour fermer.

**FIGURES  
PIECES DETACHEES**

**Groupe C81492**

**Fig. 6**



**Pièces détachées 845V**

REP	CODE	DESIGNATION
20	C82215	Clapet anti retour
40	C89521HB	Pressostat 10 bar mono
50	9047078	Robinet de purge 1/4" male - 1/4 de tour
60	C82509 Y76	Embase capot moteur
80	C81405	Cordon électrique 3*1 Lg 1.6m H05VVF
90	C88304HB	Condensateur 0,45 MF
210	C82505	Tube d'air
215	C81420	Manchon à raccord rapide
218	C8250502	Tube d'air
220	C82219	Olive
230	C82507	Ecrou
240	SC767	Interrupteur marche-arrêt
250	C81416	Capot moteur
265	C814	Axe de roue
270	C81315	Roue Ø 118
280	C88830	Rondelle
290	S5700001	Goupille de blocage
300	C80612	Ventouse caoutchouc
304	S7500001	Vis de fixation ventouse
330	3015CM	Raccord rapide 1/4" male
340	191910M	Soupape sécurité 1/4" - 11 bar
2020	C81441	Détendeur + tubulure
2130	1195M	Manomètre Ø 50 - 12 bar - 1/4"

**Pièces détachées Groupe C81492**

REP	CODE	DESIGNATION
3080	C88821	Filter à air 3/8"
3090	C88809	Joint de culasse
3100	C88805	Plaque à clapets
3110	C88806	clapet
3120	C88807	Joint inter plaques
3130	C81408	Joint de cylindre
3140	S2200001	Vis de piston
3160	C88811	Joint de piston
3270	C814105	Courroie
3330	C8140101	Ventilateur