

LISTE DE PIECES DETACHEES

POUR COMPRESSEUR MODELE :



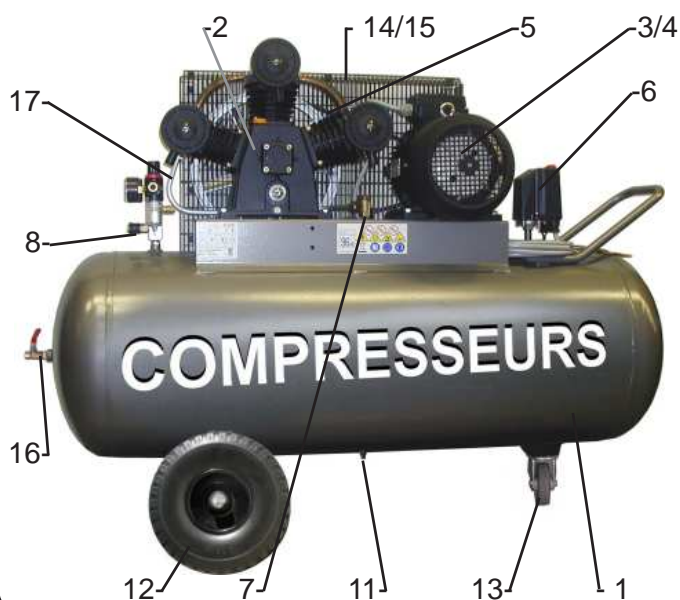
WCM030200200G
WCM035200200G

CARACTERISTIQUES :

MODELE		WCM030200200G	WCM035200200G
Tension	Volt	400V TRI	400V TRI
Puissance absorbée	kW/CV	3 / 4	4 / 5,5
Capacité cuve	litre	200	200
Pression de service admissible	bar	9	9
Nombre de cylindre		3	3
Etage de compression		1	1
Volume d'air aspiré	l/min	495	585
Volume d'air restitué à 7 Bar	l/min	395	450
Vitesse de rotation du bloc	tr/min	1000	1181
Dimension	cm	150x60x108	150x60x108
Poids	kg	122,4	127

DESCRIPTION :

REP	DESIGNATION	CODE	CODE
1	Réservoir 200 L - 11 bar	52R210	52R210
2	Bloc de compression	WED480	WED480
3	Moteur électrique	304030	305530
4	Poulie	110281A	120281A
5	Courroie	A57	A57
6	Pressostat	MDR316104	MDR316104
7	Clapet anti retour	1752SVRC	1752SVRC
8	Détendeur filtre (voir détail ci-dessous)	11855P	11855P
11	Robinet de purge 1/4" male - 1/4 de tour	9047078	9047078
12	Roue (voir au verso)	PU3004	PU3004
13	Roulette pivotante (voir au verso)	RP100R	RP100R
14	Carter de protection	470670480	470670480
15	Attache plastique	470004	470004
16	Vanne 1/4" sortie directe	1960M	1960M
17	Tube d'air	CU12	CU12
	Cordon électrique	C425N	C425N



Nota : Vous trouverez toutes les caractéristiques sur l'étiquette d'identification située sur le côté de votre compresseur.

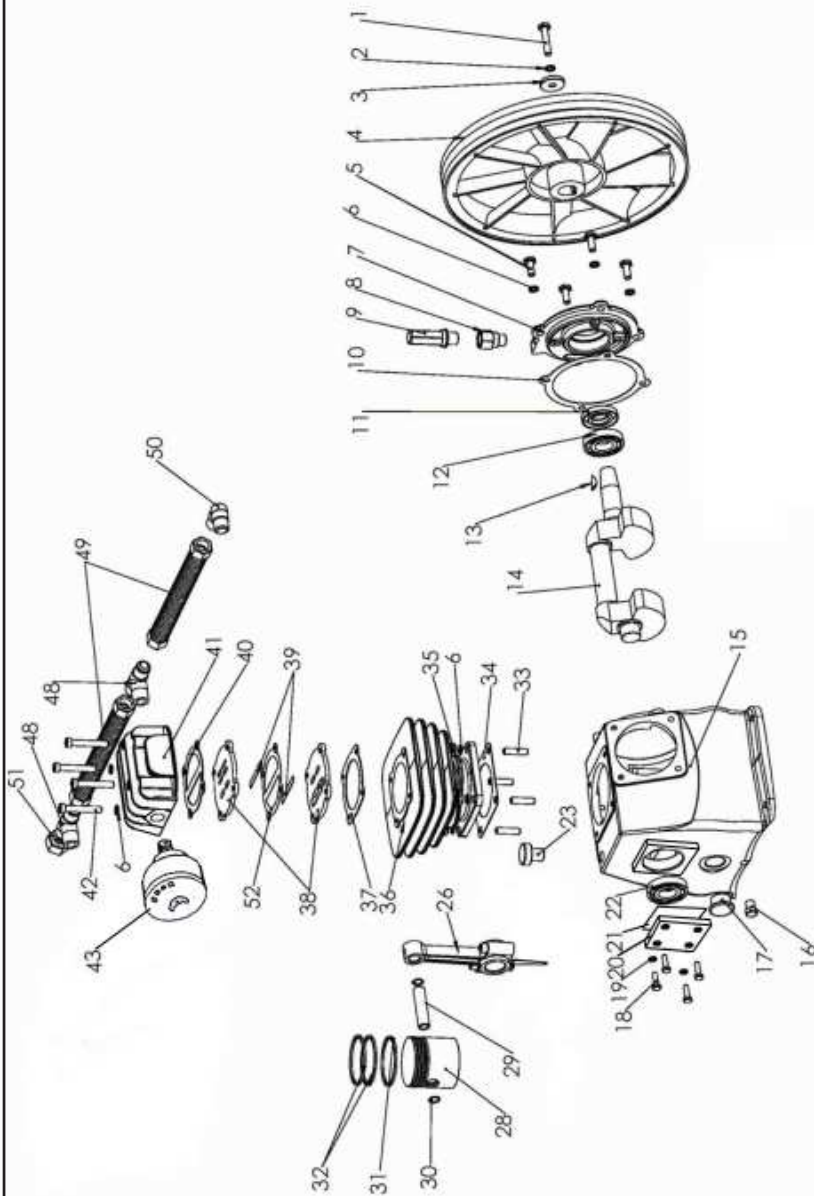


DETAIL DU DETENDEUR FILTRE REP 8

REP	DESIGNATION	CODE
a	Potence carrée 6 voies	38509
b	Soupape de sécurité 1/4" - 11 bar	191910M
c	Raccord rapide 1/4"	3015CM
d	Manchon M1/4"XM1/4"	M1414
d	Mamelon F1/4"XF1/4"	1414
e	Filtre régulateur + manomètre 1198M	AFR2000
f	Manomètre Ø 50 - 12 bar - 1/4"	1195M

WED480

Compresseur monoétage - Single-stage compressor
 Compressore monostadio - Einstufige Kompressor
 Compressor mono estadio



REP	CODE	DESIGNATION
1	11131005	Vis de fixation volant
2	11124001	Rondelle frein gauche
3	21213002	Rondelle plate volant
4	21212003	Volant LB40 Ø 350
5	11131004	Vis fixation grand flasque
6	11123003	Rondelle frein
7	21113004	Grand flasque
8	21177005	Fixation reniflard
9	21166001*	Reniflard M16x1,5 2 trous Ø 2,3
10	21152003	Joint grand flasque
11	21161004	Joint spi 24x47x8
12	21134001	Roulement a billes 6205Z
13	21136001	Clavette 5x19
14	21131005	Vilebrequin
15	21111011	Carter huile
16	21169001	Bouchon de vidange 1/4"
17	21164002	Voyant niveau huile 3/4"
18	11131001	Vis de fixation petit flasque
19	11123002	Rondelle frein
20	21112003	Petit flasque rectangulaire
21	21155001	Joint petit flasque
22	21134003	Roulement a billes 6205
23	21167002	Bouchon remplissage M16x1,5
26	21132005	Bielle
28	21141003	Piston
29	21143002	Axe piston
30	21144002	Circlip axe piston
31 + 32	21145003	Ensemble segments
33	11141001	Vis CHc M8
34	21153001	Joint cylindre-carter
36	21121004	Cylindre
37	21151002	Joint cylindre-culasse
38	WED480038	Plaque à clapets (Qté:1)
39	WED480039	Clapet (Qté:1)
40	21154001	Joint culasse
41	21123003	Culasse aluminium
42	11132006	Vis de fixation culasse
43	21175002	Filtre a air complet
48	21174003	T de sortie 180°
49	21171002	Refroidisseur complet + écrous (Qté:1)
50	21173001	Coude de sortie
51	11113001	Ecrou de sortie
52	21126002	Joint aluminium

IMPORTANT : Pour commander les pièces détachées du cylindre de compression, préciser la référence de votre cylindre WED480 suivi du code. **Ex :** Pour cylindre WED480, culasse aluminium repère 41 réf 21123003.

Montage des roues sur la cuve



REP	CODE	DESIGNATION
1	PU3004	Roue increvable Ø 260 mm
2	AXE2	Vis épaulée + écrou
3	RP100R	Roulette pivotante Ø 100 renforcée
4	BTR1030	Vis CHC M10X30 + écrou
5	RE10	Rondelle éventail Ø 10