

LISTE DE PIECES DETACHEES

POUR COMPRESSEURS MODELES :



SF069011***

SF052013***

CARACTERISTIQUES :

MODELES Types	Direct	SF069011300	SF052013300
	Et / Tr	SF069011500	SF052013500
Tension	Volt	400V TRI	400V TRI
Puissance absorbée	kW/CV	7,5/10	7,5/10
Capacité cuve préconisée	litre	500	500
Pression de service	bar	11	13
Nombre de cylindre		2	2
Etage de compression		2	2
Cylindrée	cm ³	1074	1074
Volume d'air aspiré	l/min	1212	970
Volume d'air restitué à 7 bar	l/min	1030	824
Vitesse de rotation	tr/min	1100	900
Dimensions	cm	94x65x90	94x65x90
Poids	kg	194	194

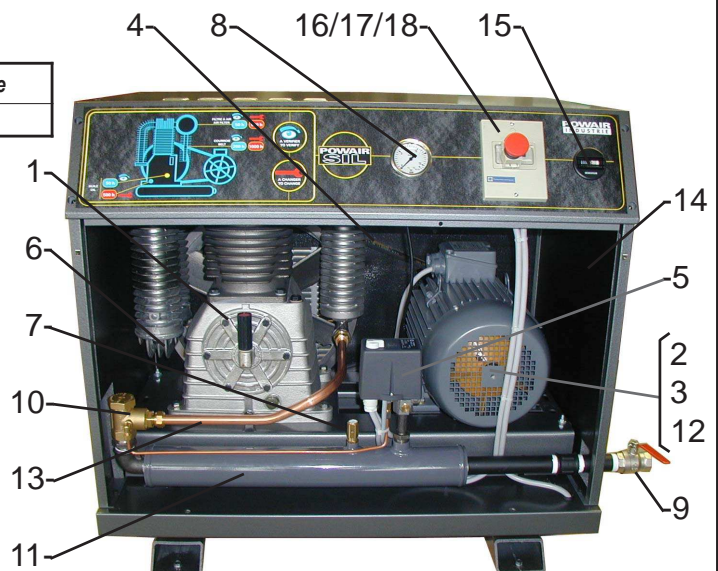
DESCRIPTION :

REP	DESIGNATION	CODE	CODE
1	Bloc de compression	K50450	K50450
2	Moteur électrique	310034	310034
3	Poulie	130382B	120382B
4	Courroie	B71	B70
5	Pressostat	16934M	16921
6	Soupape 1/4" - 4 bar inter étages	631404	631404
7	Soupape de sécurité 3/8"	633811	633814
8	Manomètre glycérine Ø 63 - 16 bar - 1/4"	311416	311416
9	Vanne 1" sortie directe	1965	1965
10	Clapet anti retour	1756V	1756V
11	Poumon	520001	520001
12	Ventilateur	670240	670240
13	Tube d'air	C18	C18
14	Kit insonorisation	370940	370940
15	Compteur horaire	1530891207	1530891207
16	Disjoncteur moteur	GV2M20	GV2M20
17	Coffret façade	GV2MP02	GV2MP02
18	Coup de poing	GV2K01	GV2K01

VERSIONS ETOILE-TRIANGLE :

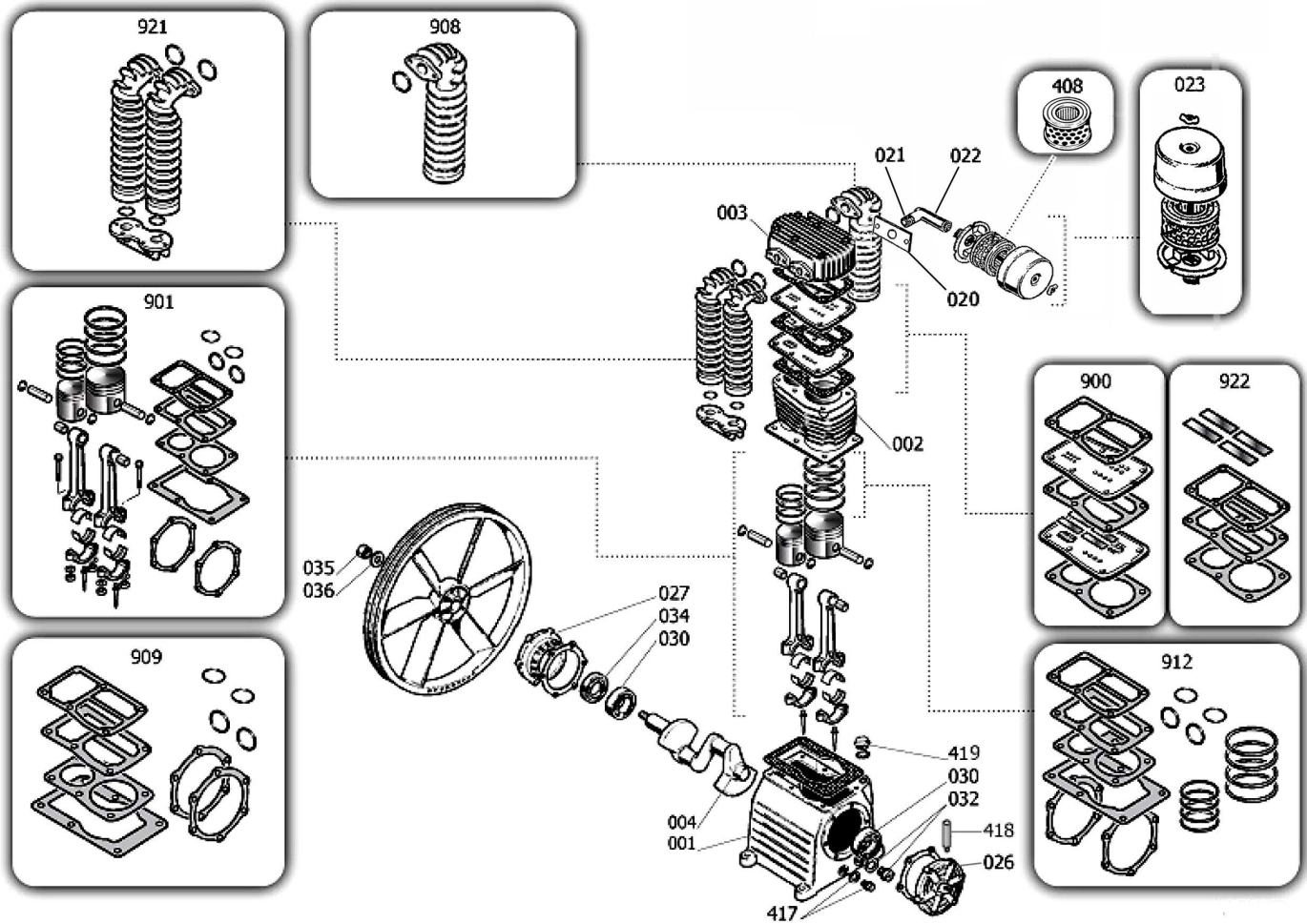
MODELES	Démarrateur progressif	Electrovanne
SF069011500 & SF052013500	9062802	ELV24

Nota : Vous trouverez toutes les caractéristiques sur l'étiquette d'identification située à l'arrière de votre compresseur.



K50

Compresseur biétages - Two-stage compressor
 Compressore bistadio - Zweistufige Kompressor
 Compressor dos etapas



REP	CODE	DESIGNATION
001	33103700	Carter
002	31604010SGL	Cylindre
003	SM61400	Culasse
004	SM61200	Vilebrequin
020	390001	Bride
021	F134	Mamelon
022	PRF1	Coude 90°
023	240001	Filtre à air complet
026	30403790	Flasque de roulement coté carter
027	30403750	Flasque de roulement coté volant
030	30303720	Roulement à bille 6209
032	012031000	Niveau d'huile + joint
034	30303730	Joint SPI
035	37403780*	Ecrou volant

REP	CODE	DESIGNATION
036	37503770	Rondelle volant
408	240002	Elément filtrant
417	36531140**	Bouchon de vidange + joint
418	12505950*	Reniflard + joint
419	36503650	Bouchon remplissage huile + joint
900	9434A15	Kit plaques + clapets + joints
901	9434B19	Kit pistons + segments + bielles complètes + joints
908	9434E11	Collecteur d'échappement octogonal + joint
909	9434F16	Jeu de joints
912	9434C18	Jeu de segments complet + joints
921	9434D04	Ensemble collecteurs bi-étage + joints
922	9434H08	Kit clapets + joints

IMPORTANT : Pour commander les pièces détachées du cylindre de compression, préciser la référence de votre cylindre K50 suivi du code. **Ex : Pour cylindre K50 : Culasse code SM61400.**