

LISTE DE PIECES DETACHEES

POUR COMPRESSEUR MODELE:



SF069511***

SF052513***

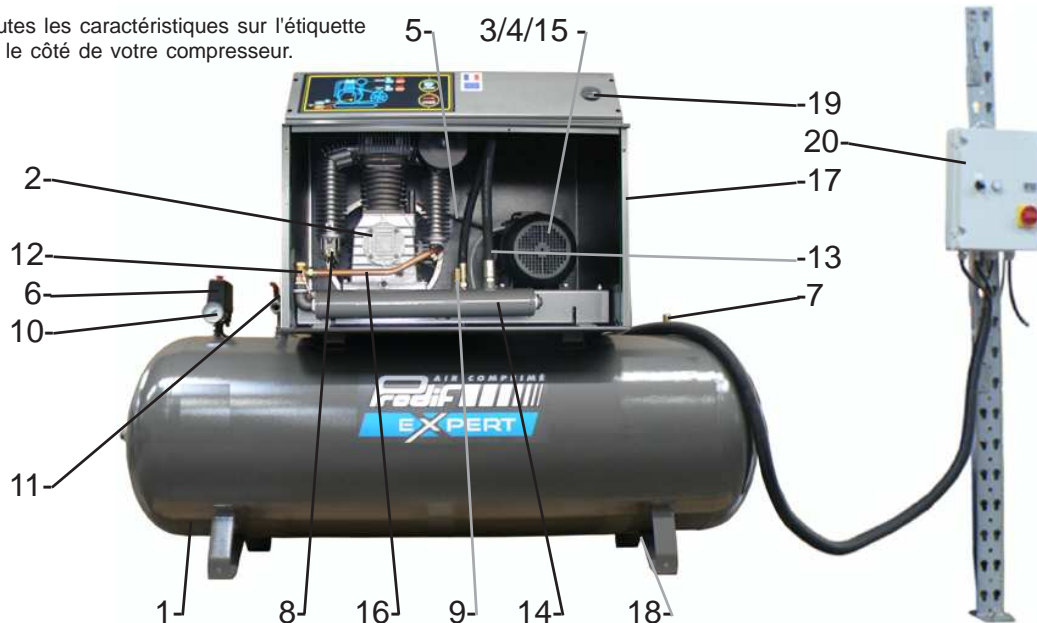
CARACTERISTIQUES :

Modèles Types Direct ou Etoile/Triangle		SF069511300 Direct	SF069511500 Et / Tr	SF052513300 Direct	SF052513500 Et / Tr
Tension	Volt	400V TRI	400V TRI	400V TRI	400V TRI
Puissance absorbée	kW/CV	7,5/10	7,5/10	7,5/10	7,5/10
Capacité cuve	litre	500	500	500	500
Pression de service	bar	11	11	13	13
Nombre de cylindre		2	2	2	2
Etage de compression		2	2	2	2
Cylindrée	cm ³	1074	1074	1074	1074
Volume d'air aspiré	l/min	1212	1212	970	970
Volume d'air restitué 7 bar	l/min	1030	1030	824	824
Vitesse de rotation	tr/min	1100	1100	900	900
Dimensions	cm	195x65x150	195x65x150	195x65x150	195x65x150
Poids	kg	320	320	325	325

DESCRIPTION :

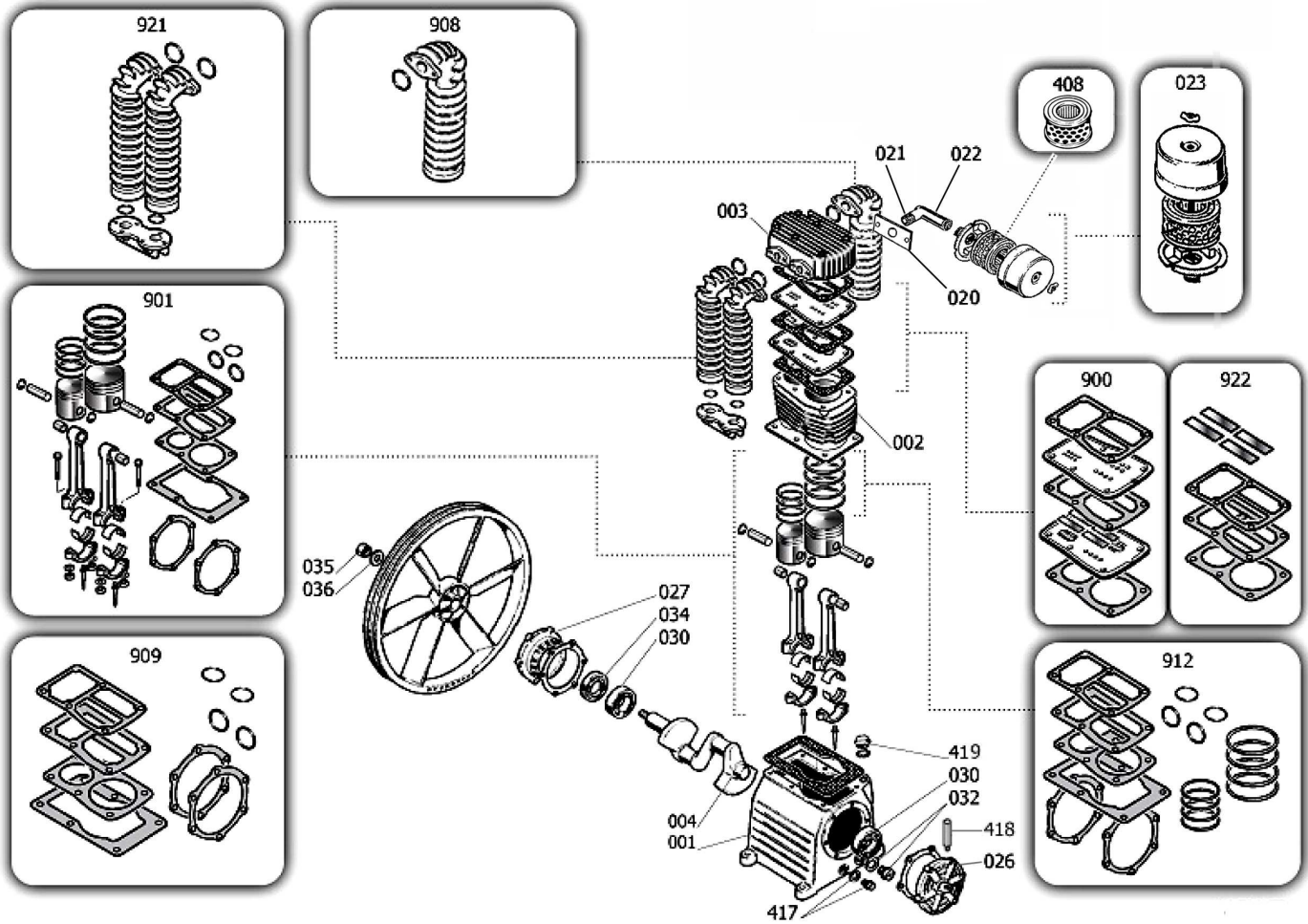
REP	DESIGNATION	SF069511300 Direct	SF069511500 Et / Tr	SF052513300 Direct	SF052513500 Et / Tr
1	Réservoir 500 L	52F511	52F511	52F515	52F515
2	Bloc de compression	K50450	K50450	K50450	K50450
3	Moteur électrique	310034	310034	310034	310034
4	Poulie	130382B	130382B	120382B	120382B
5	Courroie	B71	B71	B70	B70
6	Pressostat	MDR31616	16934M	MDRET151016	16934M
7	Soupape de sécurité 1/2"	631211	631211	631213	631213
8	Soupape 1/4" - 4 bar inter étages	631404	631404	631404	631404
9	Soupape de sécurité 3/8"	633811	633811	633814	633814
10	Manomètre Ø 60 - 16 bar - 1/4"	1196M	1196M	1196M	1196M
11	Vanne 3/4" sortie directe	1964	1964	1964	1964
12	Clapet anti retour	1756V	1756V	1756V	1756V
13	Flexible	661034	661034	661034	661034
14	Poumon	520001	520001	520001	520001
15	Ventilateur	670240	670240	670240	670240
16	Tube d'air	C18	C18	C18	C18
17	Kit insonorisation	370940	370940	370940	370940
18	Robinet de purge 3/8" male - 1/4 de tour	9047079	9047079	9047079	9047079
19	Compteur horaire	1530891207	1530891207	1530891207	1530891207
20	Démarrateur Etoile / Triangle	-----	9062802	-----	9062802
21	Electrovanne	-----	ELV24	-----	ELV24

Nota : Vous trouverez toutes les caractéristiques sur l'étiquette d'identification située sur le côté de votre compresseur.



K50

Compresseur biétages - Two-stage compressor
 Compressore bistadio - Zweistufige Kompressor
 Compressor dos etapas



REP	CODE	DESIGNATION	REP	CODE	DESIGNATION
001	33103700	Carter	036	37503770	Rondelle volant
002	31604010SGL	Cylindre	408	240002	Elément filtrant
003	SM61400	Culasse	417	36531140**	Bouchon de vidange + joint
004	SM61200	Vilebrequin	418	12505950*	Reniflard + joint
020	390001	Bride	419	36503650	Bouchon remplissage huile + joint
021	F134	Mamelon	900	9434A15	Kit plaques + clapets + joints
022	PRF1	Coude 90°	901	9434B19	Kit pistons + segments + bielles complètes + joints
023	240001	Filtre à air complet	908	9434E11	Collecteur d'échappement octogonal + joint
026	30403790	Flasque de roulement coté carter	909	9434F16	Jeu de joints
027	30403750	Flasque de roulement coté volant	912	9434C18	Jeu de segments complet + joints
030	30303720	Roulement à bille 6209	921	9434D04	Ensemble collecteurs bi-étage + joints
032	012031000	Niveau d'huile + joint	922	9434H08	Kit clapets + joints
034	30303730	Joint SPI			
035	37403780*	Ecrou volant			

IMPORTANT : Pour commander les pièces détachées du cylindre de compression, préciser la référence de votre cylindre K50 suivi du code. **Ex : Pour cylindre K50 : Culasse code SM61400.**