

# LISTE DE PIECES DETACHEES

POUR COMPRESSEUR MODELE:



SF052511300-SF041513300  
SF052511500-SF041513500

## CARACTERISTIQUES :

MODELES		SF052511300 & 500	SF041513300 & 500
Tension	Volt	400V TRI	400V TRI
Puissance absorbée	kW/CV	5,5 / 7,5	5,5 / 7,5
Capacité cuve	litre	500	500
Pression de service admissible	bar	11	13
Nombre de cylindre		2	2
Etage de compression		2	2
Cylindrée	cm <sup>3</sup>	727	727
Volume d'air aspiré	l/min	866	765
Volume d'air restitué à 7 bar	l/min	736	650
Vitesse de rotation groupe	tr/min	1200	1050
Dimensions	cm	195x65x150	195x65x150
Poids	kg	265	270

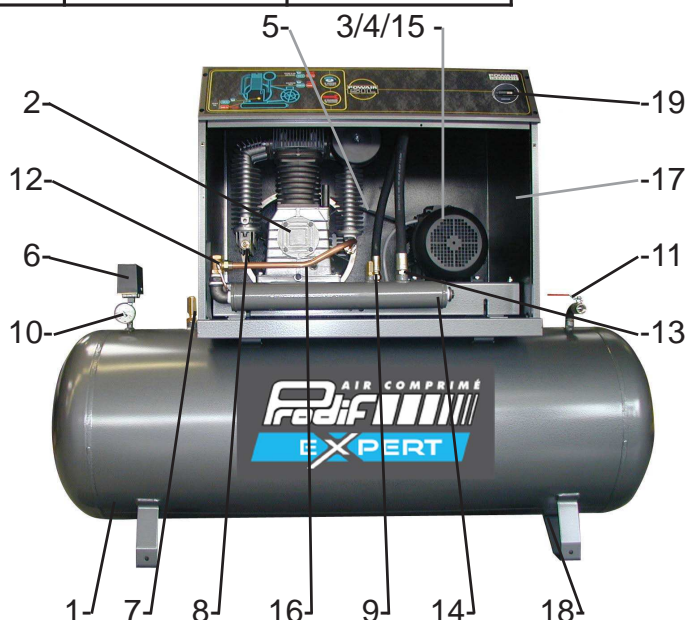
## DESCRIPTION :

REP	DESIGNATION	SF052511300 & 500	SF041513300 & 500
1	Réservoir 500 L	52F511	52F515
2	Bloc de compression	K30	K30
3	Moteur électrique	307534	307534
4	Poulie	130382A	120382A
5	Courroie	A67	A67
6	Pressostat	MDR31616	MDRET151016
7	Soupape de sécurité 1/2"	631211	631213
8	Soupape 1/4" - 4 bar inter étages	631404	631404
9	Soupape de sécurité 3/8"	633811	633814
10	Manomètre Ø 60 - 16 bar - 1/4"	1196M	1196M
11	Vanne 3/4" sortie directe	1964	1964
12	Clapet anti retour	1754VT	1754VT
13	Flexible	661034	661034
14	Poumon	520001	520001
15	Ventilateur	670240	670240
16	Tube d'air	C18	C18
17	Kit insonorisation	370940	370940
18	Robinet de purge 3/8" male - 1/4 de tour	9047079	9047079
19	Compteur horaire	1530891207	1530891207

Nota : Vous trouverez toutes les caractéristiques sur l'étiquette d'identification située sur le côté de votre compresseur.

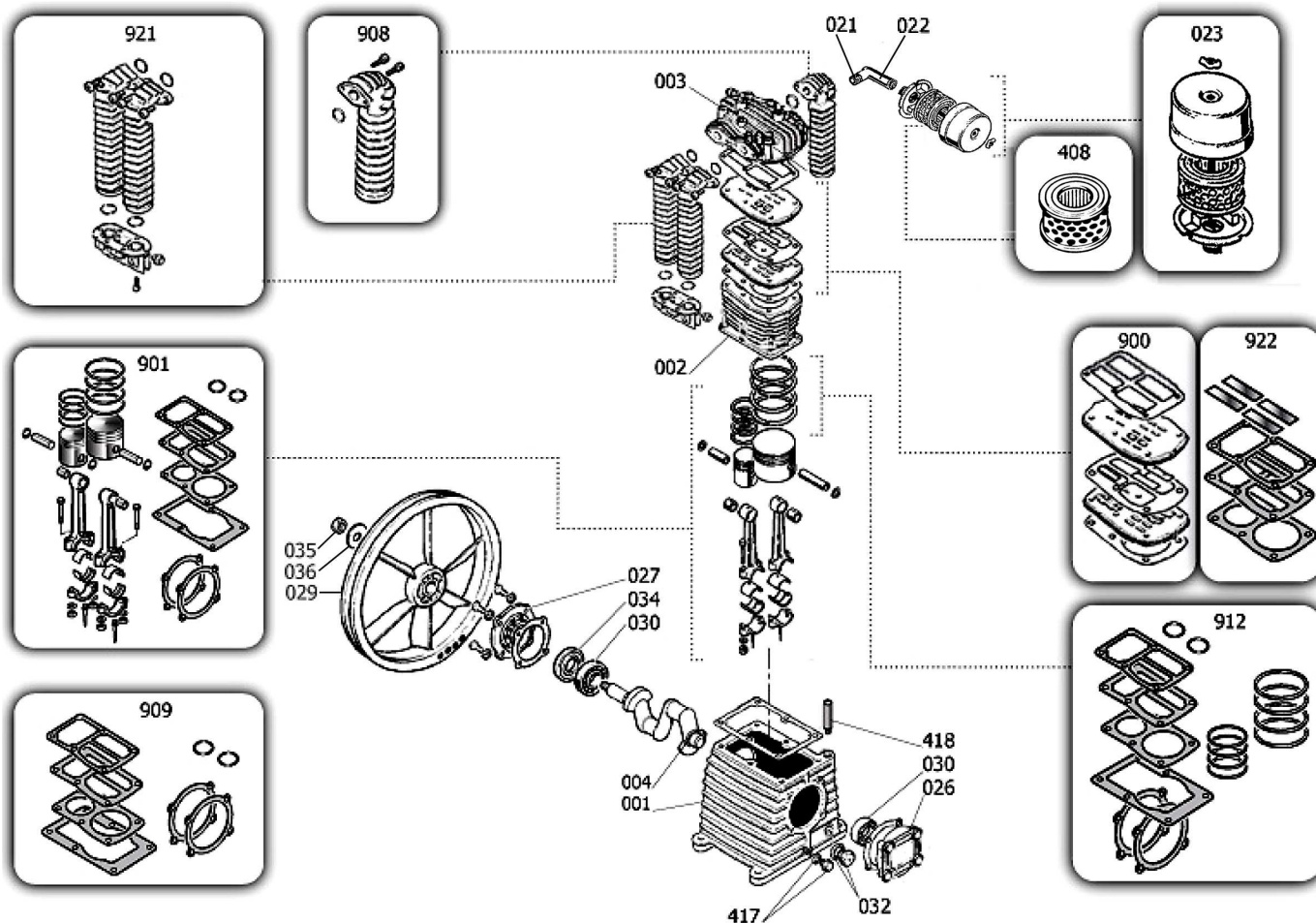
## VERSIONS ETOILE-TRIANGLE :

MODELES	Démarrateur progressif
SF052511500 & SF041513500	DE55400



# K30

Compresseur biétages - Two-stage compressor  
 Compressore bistadio - Zweistufige Kompressor  
 Compressor dos etapas



REP	CODE	DESIGNATION	REP	CODE	DESIGNATION
001	33102030	Carter	036	37502450	Rondelle volant
002	31602020SGL	Cylindre	408	240002	Elément filtrant
003	SL61400	Culasse	417	36531140*	Bouchon de vidange + joint
004	SL61200	Vilebrequin	418	12505950	Reniflard + joint
021	F134	Mamelon	900	9434A14	Kit plaques + clapets + joints
022	PRF1	Coude 90°	901	9434B18	Kit pistons + segments + bielles complètes + joints
023	240001	Filtre à air complet	908	9434E07	Collecteur d'échappement octogonal + joint
026	30402740	Flasque de roulement coté carter	909	9434F15	Jeu de joints
027	30402800	Flasque de roulement coté volant	912	9434C17	Jeu de segments complet + joints
029	31002060	Volant	921	9434D03	Ensemble collecteurs bi-étage + joints
030	30302140	Roulement à bille 6206	922	9434H07	Kit clapets + joints
032	36531150*	Niveau d'huile + joint			
034	30302150	Joint SPI			
035	37403780	Ecrou volant			

**IMPORTANT :** Pour commander les pièces détachées du cylindre de compression, préciser la référence de votre cylindre K30 suivi du code. **Ex :** Pour cylindre K30 : Culasse code SL61400.