

# LISTE DE PIÈCES DÉTACHÉES

POUR COMPRESSEUR MODELE:



SF035511200

SF027513200

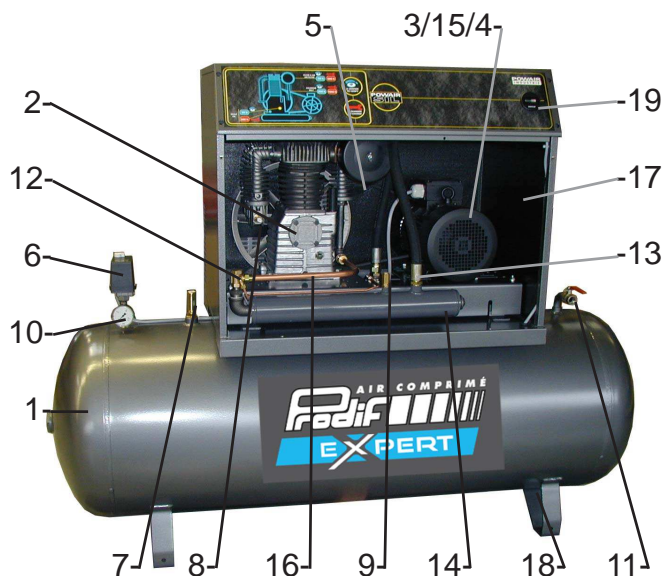
## CARACTERISTIQUES :

MODELES		SF035511200	SF027513200
Niveau sonore mesuré	dB(A)	70	70
Tension	Volt	400V TRI	400V TRI
Puissance absorbée	kW/CV	4 / 5,5	4 / 5,5
Capacité cuve	litre	500	500
Pression de service admissible	bar	11	13
Nombre de cylindre		2	2
Etage de compression		2	2
Cylindrée	cm <sup>3</sup>	413	413
Volume d'air aspiré	l/min	578	455
Volume d'air restitué à 7 bar	l/min	492	387
Vitesse de rotation	tr/min	1400	1100
Dimensions	cm	195x65x150	195x65x150
Poids	kg	244	249

## DESCRIPTION :

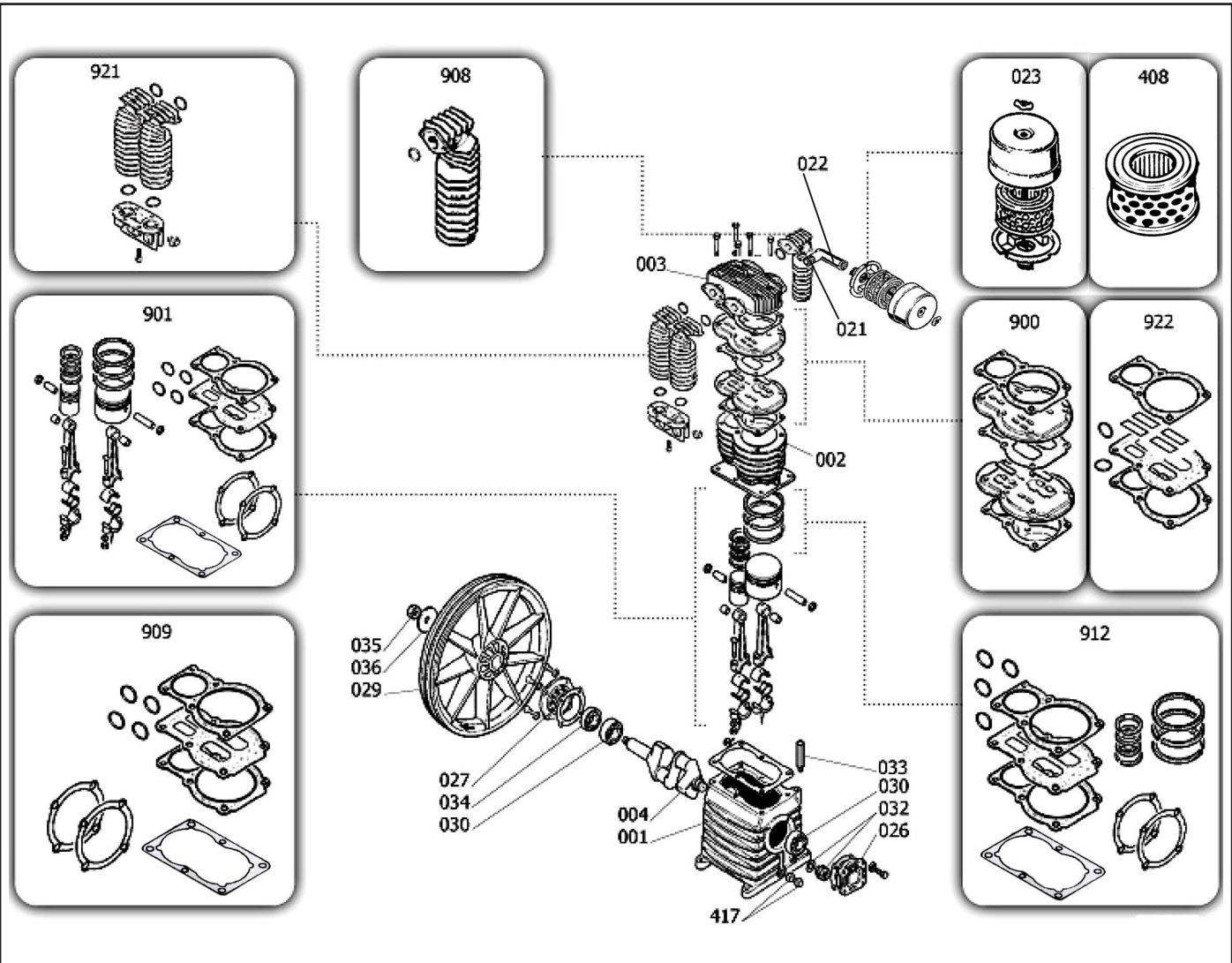
REP	DESIGNATION	SF035511200	SF027513200
1	Réservoir 500 L	52F511	52F515
2	Bloc de compression	K25	K25
3	Moteur électrique	305530NU	305530NU
4	Poulie	160281A	130281A
5	Courroie	A68	A67
6	Pressostat	MDR316104	MDRET15610
7	Soupape de sécurité 1/2"	631211	631213
8	Soupape 1/4" - 4 bar inter étages	631404	631404
9	Soupape de sécurité 3/8"	633811	633814
10	Manomètre Ø 60 - 16 bar - 1/4"	1196M	1196M
11	Vanne 3/4" sortie directe	1964	1964
12	Clapet anti retour	1752SVRC	1752SVRC
13	Flexible	661034	661034
14	Poumon	520001	520001
15	Ventilateur	670240	670240
16	Tube d'air	C16	C16
17	Kit insonorisation	370940	370940
18	Robinet de purge 3/8" male - 1/4 de tour	9047079	9047079
19	Compteur horaire	1530891207	1530891207

Nota : Vous trouverez toutes les caractéristiques sur l'étiquette d'identification située sur le côté de votre compresseur.



# K25

Compresseur biétages - Two-stage compressor  
 Compressore bistadio - Zweistufige Kompressor  
 Compressor dos etapas



REP	CODE	DESIGNATION	REP	CODE	DESIGNATION
001	33104600	Carter	035	37400720	Ecrou volant
002	31604730SGL	Cylindre	036	37500730	Rondelle volant
003	SG61400	Culasse	408	240002	Elément filtrant
004	SG61200	Vilebrequin	417	36531140	Bouchon de vidange + joint
021	F112	Mamelon	900	9434A12	Kit plaques + clapets + joints
022	PRF1	Coude 90°	901	9434B16	Kit pistons + segments + bielles complètes + joints
023	240001	Filtre à air complet	908	9434E08	Collecteur d'échappement octogonal + joint
026	30400830	Flasque de roulement coté carter	909	9434F13	Jeu de joints
027	30400860	Flasque de roulement coté volant	912	9434C15	Jeu de segments complet + joints
029	31003080	Volant	921	9434D02	Ensemble collecteurs bi-étage + joints
030	30300030	Roulement à bille 6205	922	9434H05	Kit clapets + joints
032	36531150	Niveau d'huile + joint			
033	36507050	Reniflard + joint			
034	30300040	Joint SPI			

**IMPORTANT :** Pour commander les pièces détachées du cylindre de compression, préciser la référence de votre cylindre K25 suivi du code. **Ex :** Pour cylindre K25 : Culasse code SG61400.