

LISTE DE PIECES DETACHEES

POUR COMPRESSEURS MODELES :

FF069511***- FF052513***

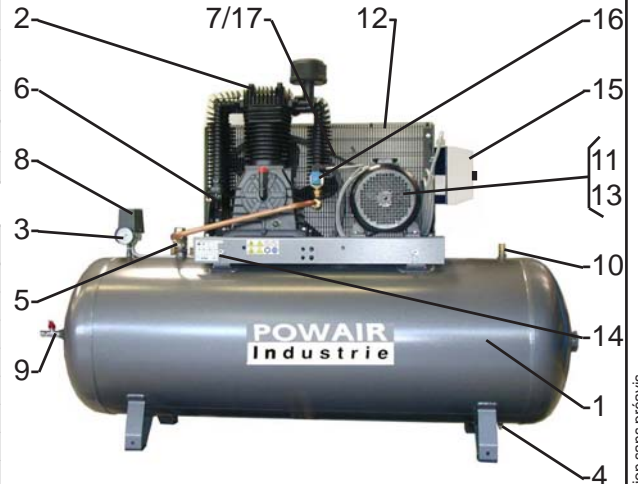
CARACTERISTIQUES:

Modèles Types Direct ou Etoile/Triangle		FF069511300	FF069511500	FF052513300	FF052513500
		Direct	Et / Tr	Direct	Et / Tr
Tension	Volt	400	400	400	400
Puissance absorbée	kW/CV	7,5/10	7,5/10	7,5/10	7,5/10
Capacité cuve	litre	500	500	500	500
Pression de service	bar	11	11	13	13
Nombre de cylindre		2	2	2	2
Etage de compression		2	2	2	2
Cylindrée	cm³	1074	1074	1074	1074
Volume d'air aspiré	l/min	1212	1212	970	970
Volume d'air restitué 7 bar	l/min	1030	1030	824	824
Vitesse de rotation	tr/min	1100	1100	900	900
Dimensions	cm	195x60x150	195x60x150	195x60x150	195x60x150
Poids	kg	290	290	294	294

Nota : Vous trouverez toutes les caractéristiques de votre machine sur l'étiquette d'identification (14).

DESCRIPTION:

REP.	DESIGNATION	CODE	CODE	CODE	CODE
1	Réservoir	52F511	52F511	52F515	52F515
2	Bloc de compression	K50	K50	K50	K50
3	Manomètre	1196M	1196M	1196M	1196M
4	Robinet purge 3/8"	1941	1941	1941	1941
5	Clapet anti-retour	1756	1756	1756	1756
6	Soupape 4 bar inter étages	631404	631404	631404	631404
7	Courroie	B79	B79	B79	B79
8	Pressostat	MDR31616	16934M	MDRET151016	16921
9	Vanne de sortie	1964	1964	1964	1964
10	Soupape de sécurité	631211	631211	631213	631213
11	Moteur électrique	310034	310034	310034	310034
12	Carter de protection	470910	470910	470910	470910
13	Poulie moteur	170382B	170382B	150382B	150382B
14	Etiquette d'identification	-----	-----	-----	-----
15	Démarrateur Etoile / Triangle	-----	ET100400	-----	ET100400
16	Electrovanne Réduction	-----	032U1249 1238M	-----	032U1249 1238M
17	Volant compresseur Ø 550	K50550	K50550	K50550	K50550



**POWAIR
INDUSTRIE**

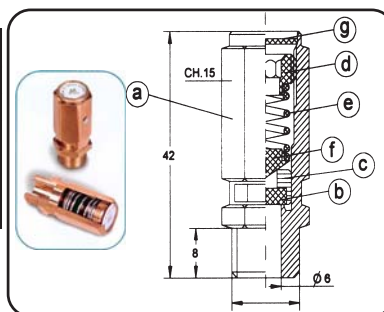
CERTIFICAT SOUPAPE SECURITE
POUR RECIPIENTS A PRESSION SIMPLE CATEGORIE 1

RÉF: 631404

RÉF: 631211 ET 631213

CARACTERISTIQUES TECHNIQUES:

SOUPAPE	631404	631211	631213
PT= Pression de tarage bar	4	11	13
Q = Débit à pleine ouverture l/min	1038	3880	4530
Raccordement d'entrée Gaz	1/4"	1/2"	1/2"
Pression nominale d'entrée bar	25	25	25
Diamètre de l'orifice mm	6	11	11
Superficie de l'orifice mm²	28,26	94,9	94,9



MATERIAUX UTILISES:

- a -Corps : LAITON UNI EN 12164
- b -Joint : NBR - VITON
- c -Obturateur : LAITON UNI EN 12164
- d -Collier : LAITON UNI EN 12164
- e -Ressort : ACIER C98 UNI 3823
- f -Epingle : LAITON UNI EN 12164
- g -Plaquette : ALUMINIUM

- Sigle du constructeur
- Emploi : air comprimé
- Température d'utilisation : NBR -10°C +90°C

- Le tarage de cette soupape, effectué à T°=20°C, garantit un débit d'ouverture et un débit d'échappement selon les valeurs indiquées dans les caractéristiques techniques.

- Ces valeurs sont rappelées sur l'étiquette d'identification sertie sur la soupape.

- **Identification du marquage:** PT= Pression de Tarage D= Ø de l'orifice et Q = Débit à pleine ouverture pour l'air comprimé.

- Les matériaux utilisés sont aptes au bon fonctionnement suivant les conditions d'exercice et les fluides susmentionnés.

- Les données techniques qui identifient la soupape sont indiquées sur la plaquette.

- Le blocage mécanique du réglage est obtenu par l'application d'une colle frein (Loctite 270).

- Le réglage de la soupape ne peut pas être modifié grâce à un poinçonnage effectué sur le corps de la soupape.

- La soupape a donné des résultats satisfaisants suite au contrôle final et suite à l'essai hydraulique effectué à 37,5 bar.



Buc: 27-03-2012
F. MURET

Le Président

DECLARATION "CE" DE CONFORMITE

NOUS DECLARONS SOUS NOTRE RESPONSABILITE QUE CETTE SOUPAPE EST CONFORME AUX DONNEES DE SECURITE REQUISES EN ACCORD AVEC:

Directive européenne : 2006/42/CE - 97/23/CE (Cette soupape a été classée selon l'annexe II § 2 et donc évaluée en fonction du module A)

Cet accessoire de sécurité est destiné uniquement à équiper des récipients à pression simple ou équipements de catégorie I.

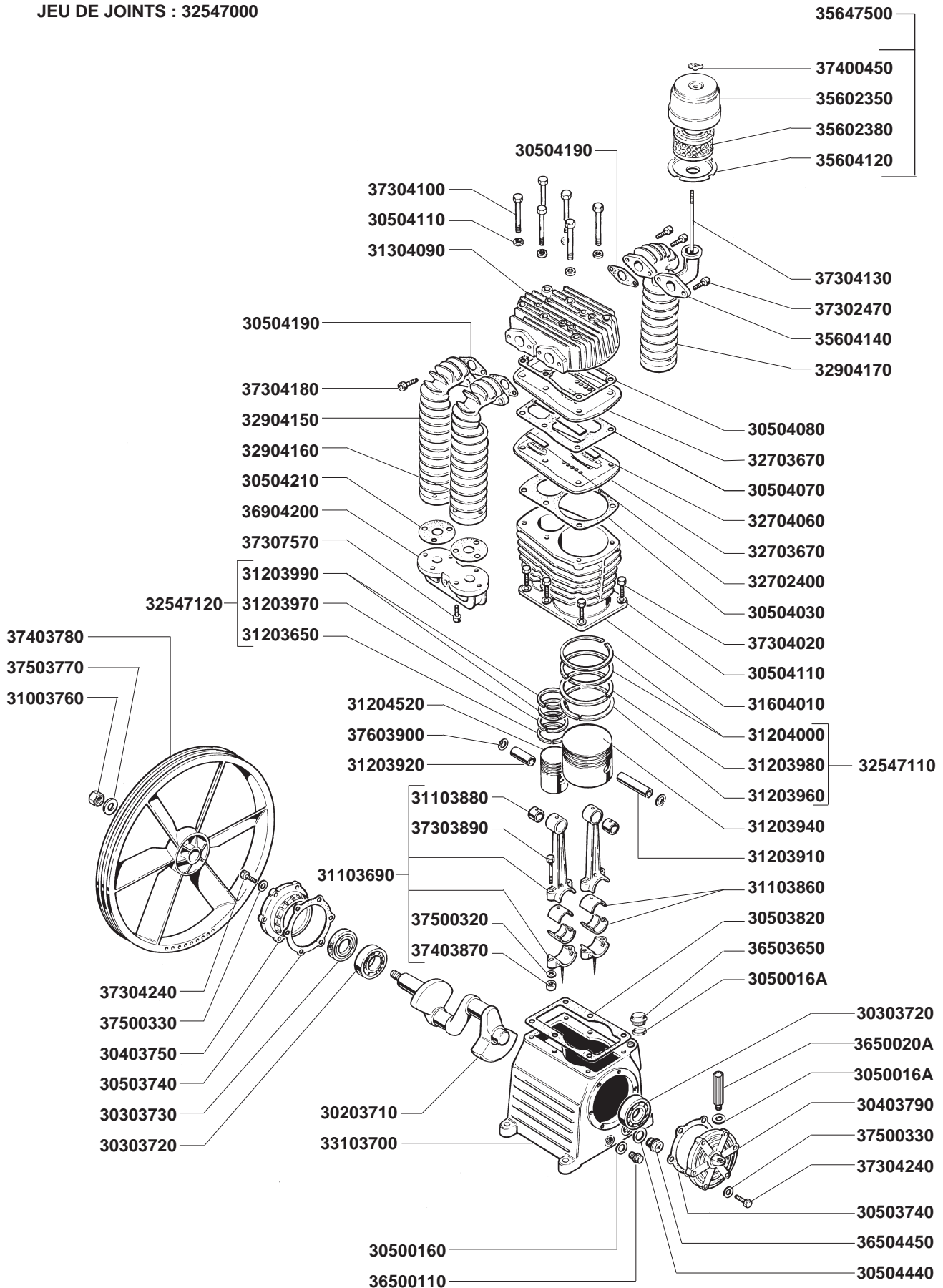
Règle appliquée : ISO 4126-1

PRODIG S.A. 500 rue Clément Ader - 78532 BUC Cedex FRANCE

K50

Compresseur biétages - Two-stage compressor
 Compressore bistadio - Zweistufige Kompressor
 Compressor dos etapas

JEU DE JOINTS : 32547000



IMPORTANT : Pour commander les pièces détachées du cylindre de compression, préciser la référence de votre cylindre K50 suivi du code. **Ex: Joint de culasse K50 code 30504080**