

LISTE DE PIECES DETACHEES

POUR COMPRESSEUR MODELE :



FF035511200
FF027513200

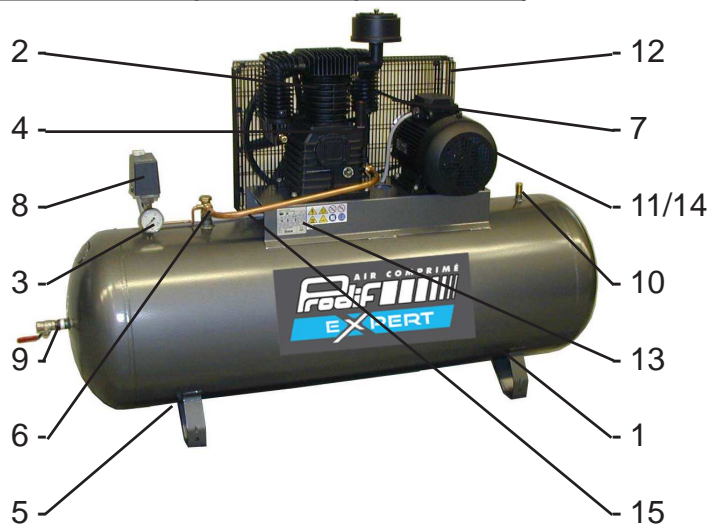
CARACTERISTIQUES :

MODELES		FF035511200	FF027513200
Tension	Volt	400V TRI	400V TRI
Puissance absorbée	kW/CV	4/5,5	4/5,5
Capacité cuve	litre	500	500
Pression de service admissible	bar	11	13
Nombre de cylindre		2	2
Etage de compression		2	2
Cylindrée	cm ³	413	413
Volume d'air aspiré	l/min	578	455
Volume d'air restitué à 7 bar	l/min	492	387
Vitesse de rotation groupe	tr/min	1400	1100
Dimensions	cm	195x60x140	195x60x140
Poids	kg	214	219

DESCRIPTION :

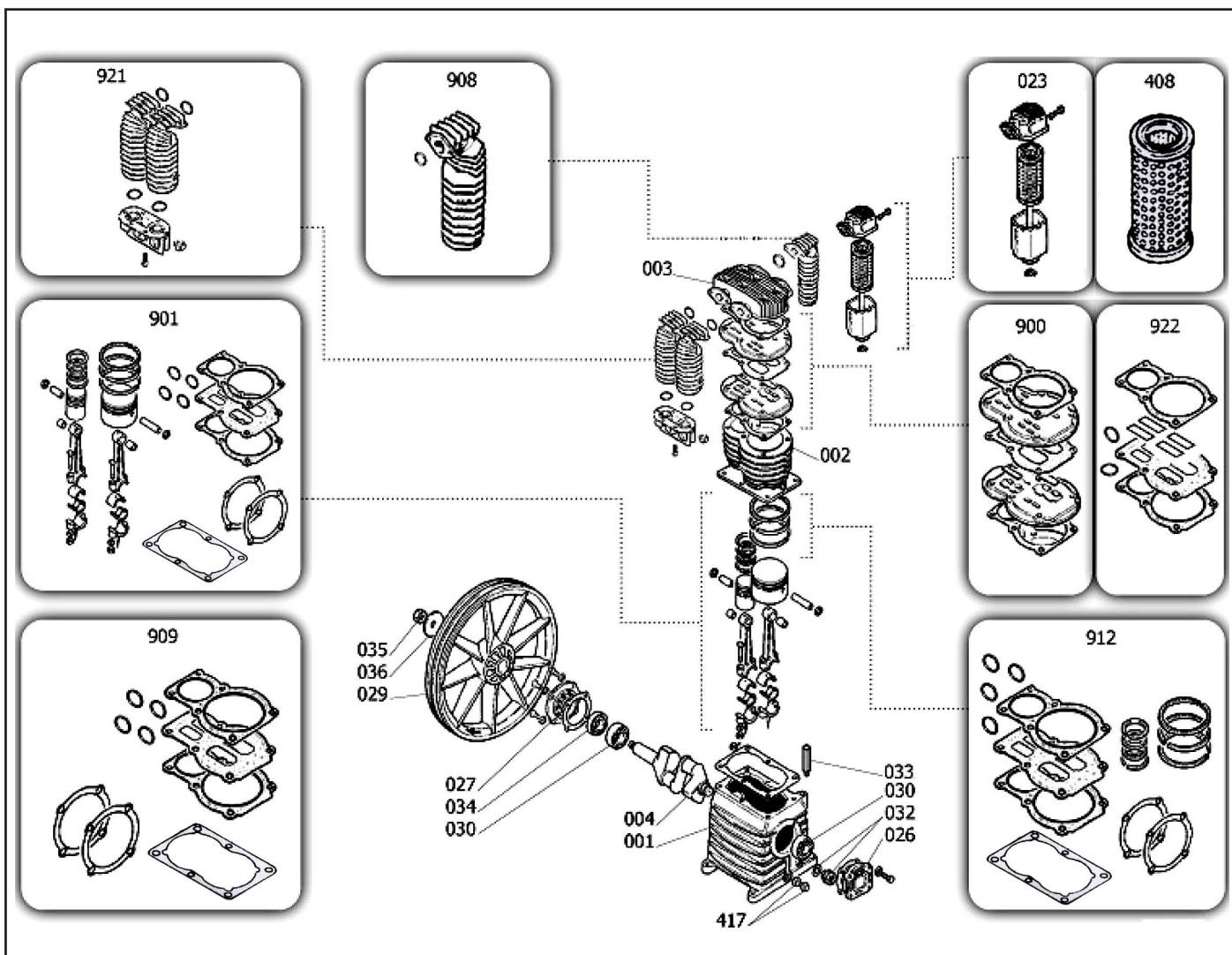
REP	DESIGNATION	FF035511200	FF027513200
1	Réservoir 500 L	52V510	52F515
2	Bloc de compression	K25	K25
3	Manomètre Ø 60 - 16 bar - 1/4"	1196M	1196M
4	Soupape 1/4" - 4 bar inter étages	631404	631404
5	Robinet de purge 3/8" male - 1/4 de tour	9047079	9047079
6	Clapet anti retour	1752SVRC	1752SVRC
7	Courroie	131545	A67
8	Pressostat	MDR316104	MDRET15610
9	Vanne 3/4" sortie directe	1964	1964
10	Soupape de sécurité 1/2"	631211	631214
11	Moteur électrique	305530	305530
12	Carter de protection	470670	470910K30
13	Etiquette d'identification	-----	-----
14	Poulie	160281A	130281A
15	Tube d'air	C16	C16

Nota : Vous trouverez toutes les caractéristiques sur l'étiquette d'identification située sur le côté de votre compresseur.



K25

Compresseur biétages - Two-stage compressor
 Compresore bistadio - Zweistufige Kompressor
 Compressor dos etapas



REP	CODE	DESIGNATION
001	33104600	Carter
002	31604730SGL	Cylindre
003	SG61400	Culasse
004	SG61200	Vilebrequin
023	9434M01	Filtre à air hexagonal complet
026	30400830	Flasque de roulement coté carter
027	30400860	Flasque de roulement coté volant
029	31003080	Volant
030	30300030	Roulement à bille 6205
032	36531150	Niveau d'huile + joint
033	36507050	Reniflard + joint
034	30300040	Joint SPI
035	37400720	Ecrou volant

REP	CODE	DESIGNATION
036	37500730	Rondelle volant
408	9434N01	Elément filtrant
417	36531140	Bouchon de vidange + joint
900	9434A12	Kit plaques + clapets + joints
901	9434B16	Kit pistons + segments + bielles complètes + joints
908	9434E08	Collecteur d'échappement octogonal + joint
909	9434F13	Jeu de joints
912	9434C15	Jeu de segments complet + joints
921	9434D02	Ensemble collecteurs bi-étage + joints
922	9434H05	Kit clapets + joints

IMPORTANT : Pour commander les pièces détachées du cylindre de compression, préciser la référence de votre cylindre K25 suivi du code. **Ex** : Pour cylindre K25 : Culasse code SG61400.