

# LISTE DE PIECES DETACHEES

POUR COMPRESSEURS MODELES :



FC069011\*\*\*

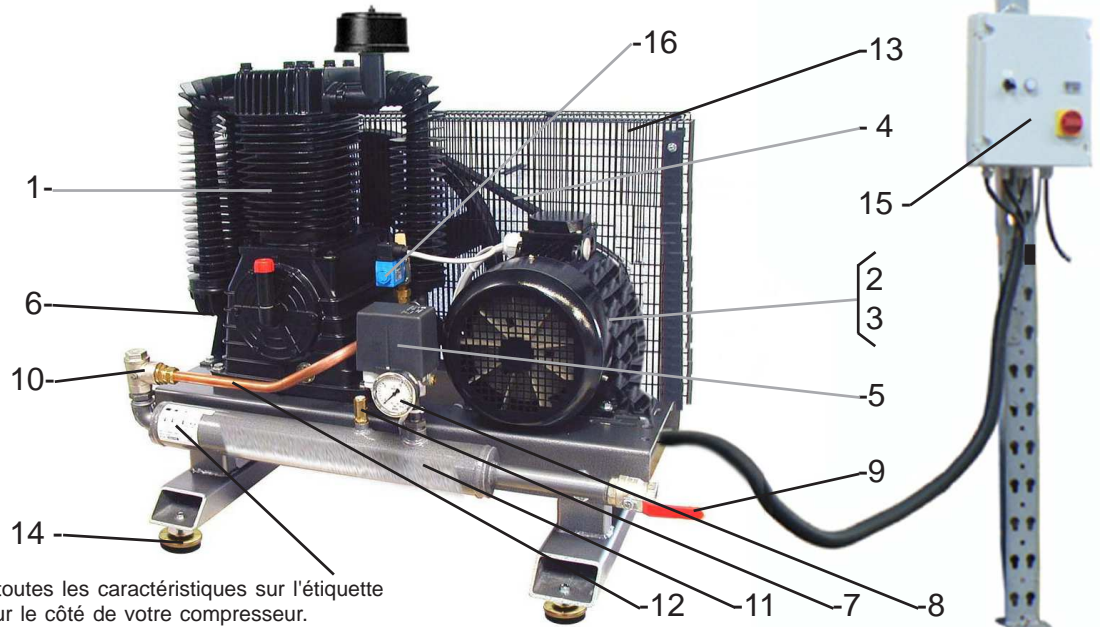
FC052013\*\*\*

## CARACTERISTIQUES:

Modèles Types Direct ou Etoile/Triangle		FC069011300 Direct	FC069011500 Et / Tr	FC052013300 Direct	FC052013500 Et / Tr
Tension	Volt	400	400	400	400
Puissance absorbée	kW/CV	7,5/10	7,5/10	7,5/10	7,5/10
Cuve préconisée	litre	500	500	500	500
Pression de service	bar	11	11	13	13
Nombre de cylindre		2	2	2	2
Etage de compression		2	2	2	2
Cylindrée	cm <sup>3</sup>	1074	1074	1074	1074
Volume d'air aspiré	l/min	1212	1212	970	970
Volume d'air restitué 7 bar	l/min	1030	1030	824	824
Vitesse de rotation	tr/min	1100	1100	900	900
Dimensions	cm	110x65x100	110x65x100	110x65x100	110x65x100
Poids	kg	140	140	140	140

## DESCRIPTION:

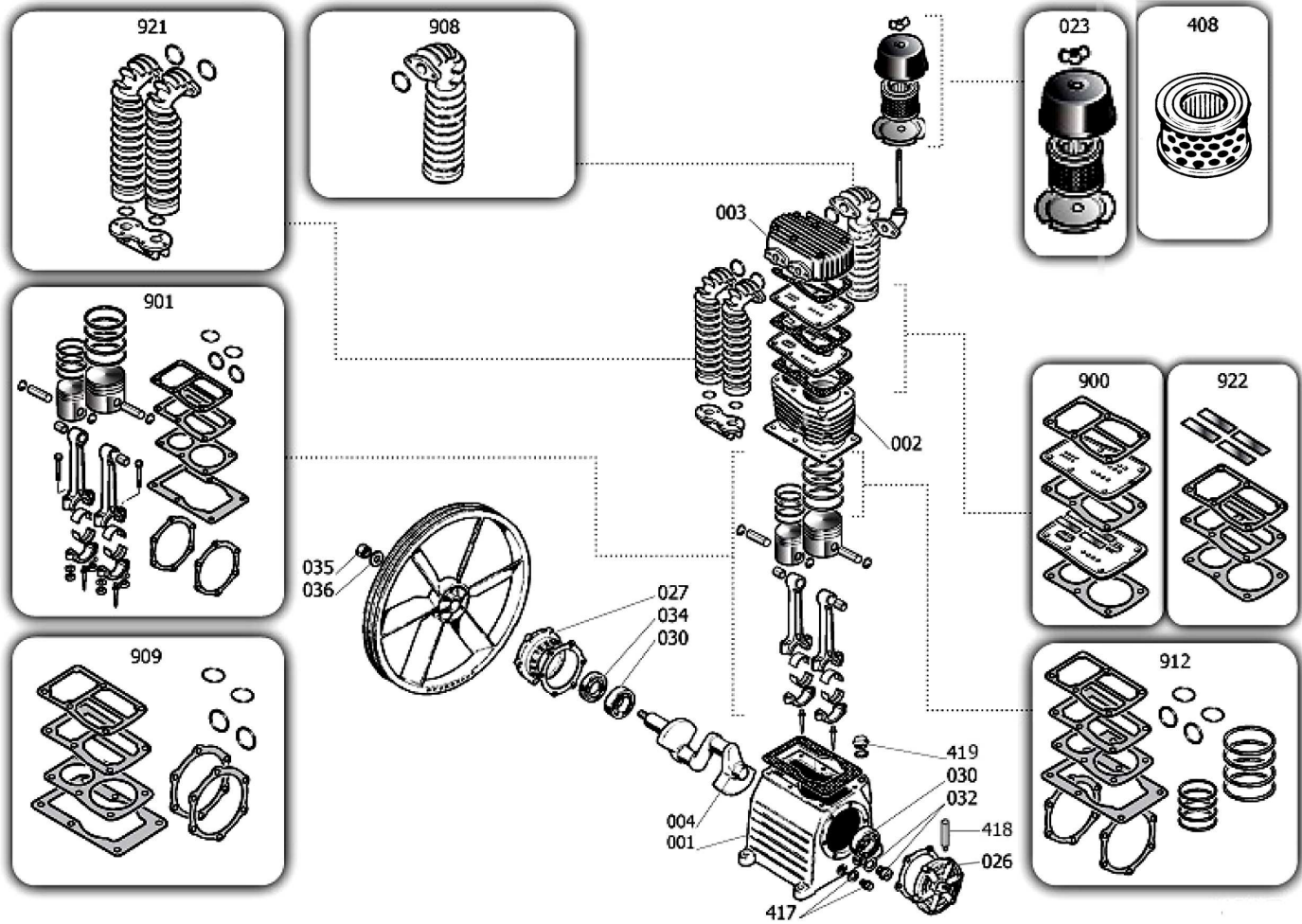
REP	DESIGNATION	FC069011300 Direct	FC069011500 Et / Tr	FC052013300 Direct	FC052013500 Et / Tr
1	Bloc de compression	K50550	K50550	K50550	K50550
2	Moteur électrique	310034	310034	310034	310034
3	Poulie	170382B	170382B	150382B	150382B
4	Courroie	B79	B79	B79	B79
5	Pressostat	MDR31616	16934M	MDRET151016	16934M
6	Soupape 1/4" - 4 bar inter étages	631404	631404	631404	631404
7	Soupape de sécurité 3/8"	633811	633811	633814	633814
8	Manomètre glycérine Ø 63 - 16 bar - 1/4"	2480063016	2480063016	2480063016	2480063016
9	Vanne 1" sortie directe	1965	1965	1965	1965
10	Clapet anti retour	1756	1756	1756	1756
11	Poumon	520001	520001	520001	520001
12	Tube d'air	C18	C18	C18	C18
13	Carter de protection	470910	470910	470910	470910
14	Pieds	CK02	CK02	CK02	CK02
15	Démarrateur Etoile / Triangle	-----	9062802	-----	9062802
16	Electrovanne	-----	ELV24	-----	ELV24
	Réduction	-----	1238M	-----	1238M



Nota : Vous trouverez toutes les caractéristiques sur l'étiquette d'identification située sur le côté de votre compresseur.

# K50

Compresseur biétages - Two-stage compressor  
 Compressore bistadio - Zweistufige Kompressor  
 Compressor dos etapas



REP	CODE	DESIGNATION	REP	CODE	DESIGNATION
001	33103700	Carter	408	9434N04*	Elément filtrant
002	31604010SGL	Cylindre	417	36531140**	Bouchon de vidange + joint
003	SM61400	Culasse	418	12505950*	Reniflard + joint
004	SM61200	Vilebrequin	419	36503650	Bouchon remplissage huile + joint
023	9421128	Filtre à air rond complet sans fixation	900	9434A15	Kit plaques + clapets + joints
026	30403790	Flasque de roulement coté carter	901	9434B19	Kit pistons + segments + bielles complètes + joints
027	30403750	Flasque de roulement coté volant	908	9434E11	Collecteur d'échappement octogonal + joint
030	30303720	Roulement à bille 6209	909	9434F16	Jeu de joints
032	012031000	Niveau d'huile + joint	912	9434C18	Jeu de segments complet + joints
034	30303730	Joint SPI	921	9434D04	Ensemble collecteurs bi-étage + joints
035	37403780*	Ecroû volant	922	9434H08	Kit clapets + joints
036	37503770	Rondelle volant			

**IMPORTANT :** Pour commander les pièces détachées du cylindre de compression, préciser la référence de votre cylindre K50 suivi du code. **Ex :** Pour cylindre K50 : Culasse code SM61400.