

LISTE DE PIECES DETACHEES

POUR COMPRESSEUR MODELE:



FC035011200

FC027013200

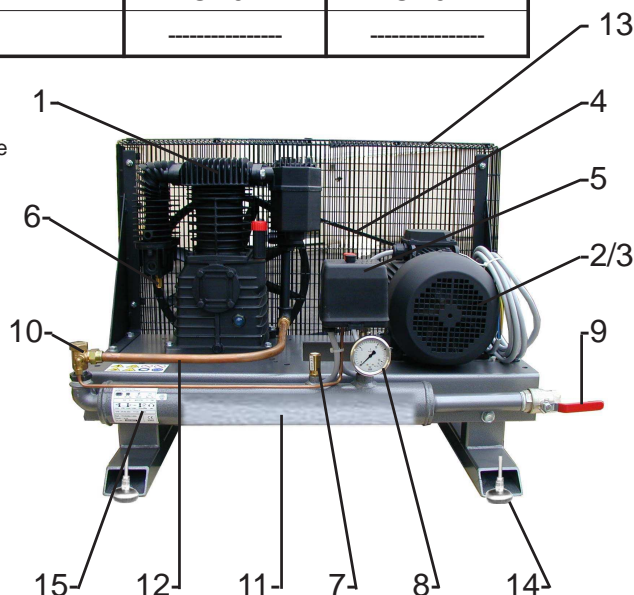
CARACTERISTIQUES :

MODELES		FC035011200	FC027013200
Tension	Volt	400V TRI	400V TRI
Puissance absorbée	kW/CV	4 / 5,5	4 / 5,5
Pression de service admissible	bar	11	13
Nombre de cylindre		2	2
Etage de compression		2	2
Cylindrée	cm ³	413	413
Volume d'air aspiré	l/min	578	455
Volume d'air restitué à 7 Bars	l/min	492	387
Vitesse de rotation	tr/min	1400	1100
Dimensions	cm	95x65x66	95x65x66
Poids	kg	85	85

DESCRIPTION :

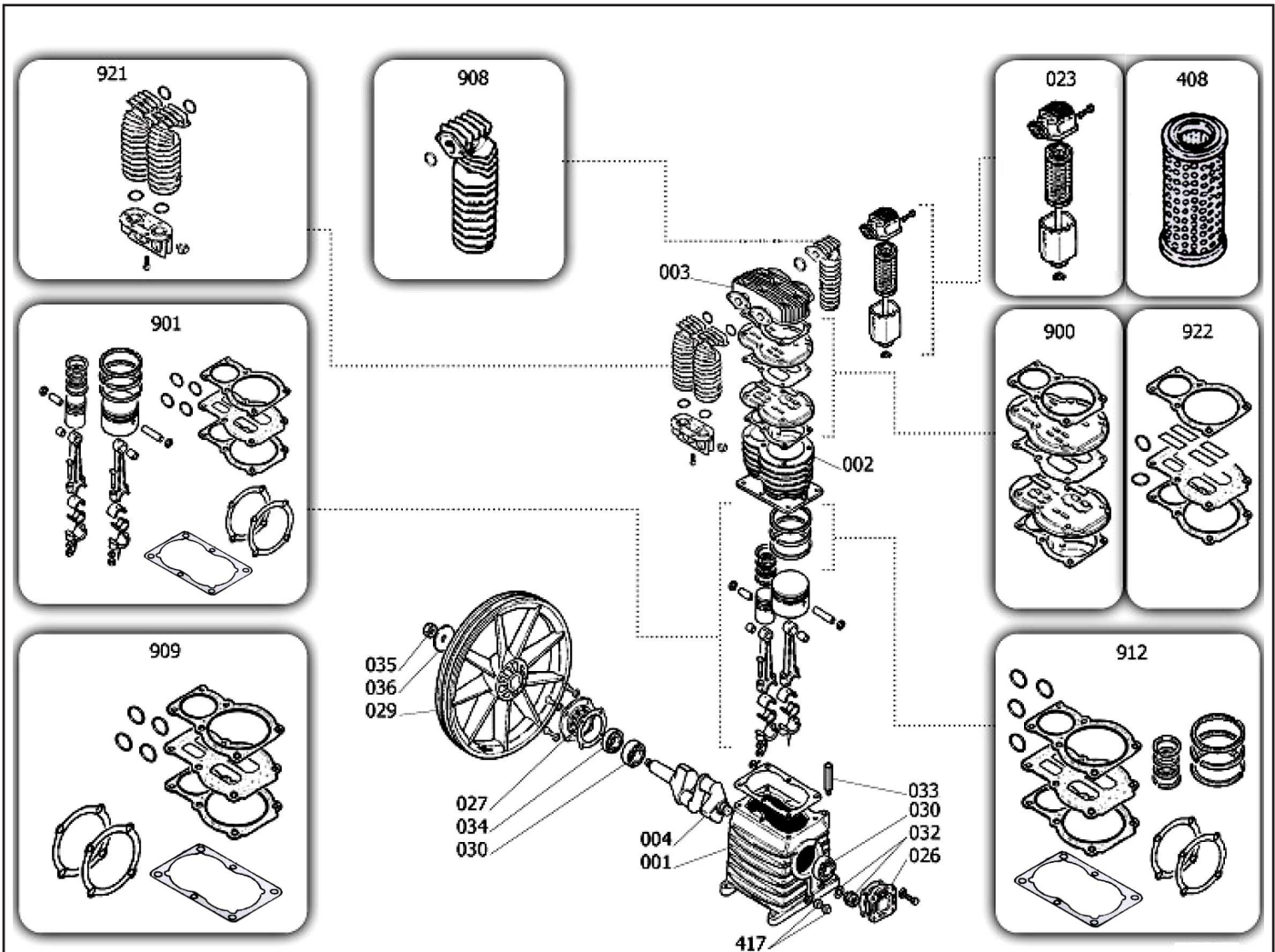
REP	DESIGNATION	FC035011200	FC027013200
1	Bloc de compression	K25	K25
2	Moteur électrique	305530	305530
3	Poulie	160281A	130281A
4	Courroie	A68	A67
5	Pressostat	MDR316104	MDRET15610
6	Soupape 1/4" - 4 bar inter étages	631404	631404
7	Soupape de sécurité 3/8"	633811	633814
8	Manomètre glycérine Ø 63 - 16 bar - 1/4"	2480063016	2480063016
9	Vanne 1" sortie directe	1965	1965
10	Clapet anti retour	1752SVRC	1752SVRC
11	Poumon	520001	520001
12	Tube d'air	C16	C14
13	Carter de protection	470910K30	470910K30
14	Pieds	CK02	CK02
15	Etiquette d'identification	-----	-----

Nota : Vous trouverez toutes les caractéristiques sur l'étiquette d'identification située sur le côté de votre compresseur.



K25

Compresseur biétages - Two-stage compressor
 Compressore bistadio - Zweistufige Kompressor
 Compressor dos etapas



REP	CODE	DESIGNATION	REP	CODE	DESIGNATION
001	33104600	Carter	036	37500730	Rondelle volant
002	31604730SGL	Cylindre	408	9434N01	Elément filtrant
003	SG61400	Culasse	417	36531140	Bouchon de vidange + joint
004	SG61200	Vilebrequin	900	9434A12	Kit plaques + clapets + joints
023	9434M01	Filtere à air hexagonal complet	901	9434B16	Kit pistons + segments + bielles complètes + joints
026	30400830	Flasque de roulement coté carter	908	9434E08	Collecteur d'échappement octogonal + joint
027	30400860	Flasque de roulement coté volant	909	9434F13	Jeu de joints
029	31003080	Volant	912	9434C15	Jeu de segments complet + joints
030	30300030	Roulement à bille 6205	921	9434D02	Ensemble collecteurs bi-étage + joints
032	36531150	Niveau d'huile + joint	922	9434H05	Kit clapets + joints
033	36507050	Reniflard + joint			
034	30300040	Joint SPI			
035	37400720	Ecrou volant			

IMPORTANT : Pour commander les pièces détachées du cylindre de compression, préciser la référence de votre cylindre K25 suivi du code. **Ex : Pour cylindre K25 : Culasse code SG61400.**