

# LISTE DE PIECES DETACHEES

SF069511300-SF052513300

POUR COMPRESSEUR MODELE:

SF069511500-SF052513500

## CARACTERISTIQUES :

MODELES		SF069511300 & 500	SF052513300 & 500
Tension	Volt	400V-Tri	400V-Tri
Puissance absorbée	kW/CV	7,5 / 10 Tri	7,5 / 10 Tri
Capacité cuve	litre	500	500
Pression de service admissible	bar	11	13
Nombre de cylindre		2	2
Etage de compression		2	2
Cylindrée	cm <sup>3</sup>	1074	1074
Volume d'air aspiré	l/min	1212	970
Volume d'air restitué à 7 bar	l/min	1030	824
Vitesse de rotation groupe	tr/min	1100	900
Dimensions	cm	195x65x150	195x65x150
Poids	kg	320	325

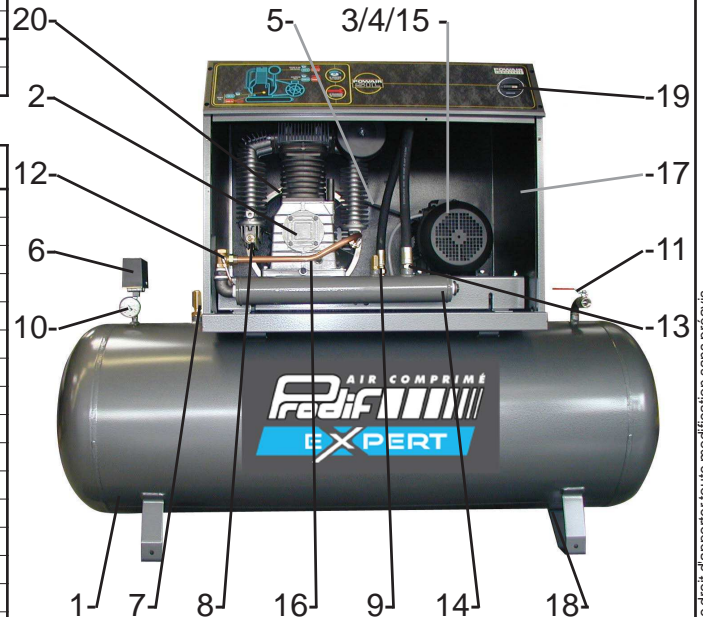
Nota : Vous trouverez toutes les caractéristiques sur l'étiquette d'identification située sur le côté de votre compresseur.

## VERSIONS ETOILE-TRIANGLE :

MODELES	Démarrateur progressif
SF069511500 & SF052513500	DE75400

## DESCRIPTION :

REP	DESIGNATION	CODE (11 bar)	CODE (13 bar)
1	Réservoir	52F511	52F515
2	Bloc de compression	K50	K50
3	Moteur électrique	310034	310034
4	Poulie moteur	130382B	120382B
5	Courroie	B71	B70
6	Pressostat	MDR31616	MDRET151016
7	Soupape de sécurité	631211	631214
8	Soupape 4 bar inter étages	631404	631404
9	Soupape de sécurité	633811	633814
10	Manomètre	1196M	1196M
11	Vanne	1964	1964
12	Clapet anti retour	1756V	1756V
13	Flexible	661034	661034
14	Réservoir de compensation	520001	520001
15	Ventilateur	670240	670240
16	Tube cuivre	C18	C18
17	Kit insonorisation	370940	370940
18	Robinet de purge	9047079	9047079
19	Compteur horaire	1530891207	1530891207
20	Volant	K50450	K50450

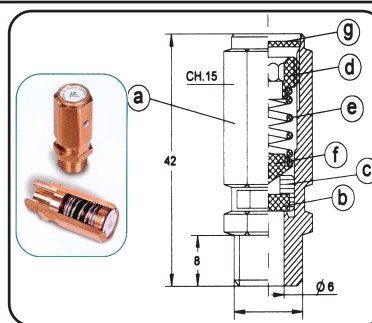


## CERTIFICAT SOUPAPE SECURITE POUR RECIPIENTS A PRESSION SIMPLE CATEGORIE 1

Réf: 631404 / 631211 / 631214  
Réf: 633811 / 633814

### CARACTERISTIQUES TECHNIQUES:

SOUPAPE		631404	631211	631214	633811	633814
PT= Pression de tarage	bar	4	11	14	11	14
Q = Débit à pleine ouverture	l/min	1038	3880	4519	4829	5993
Raccordement d'entrée	Gaz	1/4"	1/2"	1/2"	3/8"	3/8"
Pression nominale d'entrée	bar	25	25	25	25	25
Diamètre de l'orifice	mm	6	11	11	10	10
Superficie de l'orifice	mm <sup>2</sup>	28,26	94,9	94,9	78,5	78,5



### MATERIAUX UTILISES:

- a - Corps : LAITON UNI EN 12164
- b - Joint : NBR - VITON
- c - Obturateur : LAITON UNI EN 12164
- d - Collier : LAITON UNI EN 12164
- e - Ressort : ACIER C98 UNI 3823
- f - Epingle : LAITON UNI EN 12164
- g - Plaquette : ALUMINIUM

- Sigle du constructeur



- Le tarage de cette soupape, effectué à T°=20°C, garantit un débit d'ouverture et un débit d'échappement selon les valeurs indiquées dans les caractéristiques techniques.
- Ces valeurs sont rappelées sur l'étiquette d'identification sertie sur la soupape.
- **Identification du marquage:** PT= Pression de Tarage D= Ø de l'orifice et Q = Débit à pleine ouverture pour l'air comprimé.
- Les matériaux utilisés sont aptes au bon fonctionnement suivant les conditions d'exercice et les fluides susmentionnés.
- Les données techniques qui identifient la soupape sont indiquées sur la plaquette.
- Le blocage mécanique du réglage est obtenu par l'application d'une colle frein (Loctite 270).
- Le réglage de la soupape ne peut pas être modifié grâce à un poinçonnage effectué sur le corps de la soupape.
- La soupape a donné des résultats satisfaisants suite au contrôle final et suite à l'essai hydraulique effectué à 37,5 bar.



### DECLARATION CE ET UE DE CONFORMITE

NOUS DECLARONS SOUS NOTRE RESPONSABILITE QUE CETTE SOUPAPE EST CONFORME AUX DONNEES DE SECURITE REQUISES EN ACCORD AVEC :

Directives européennes : 2006/42/CE - 2014/68/UE (Cette soupape a été classée selon l'annexe II § 2 et donc évaluée en fonction du module A).

Cet accessoire de sécurité est destiné uniquement à équiper des récipients à pression simple ou équipements de catégorie I.

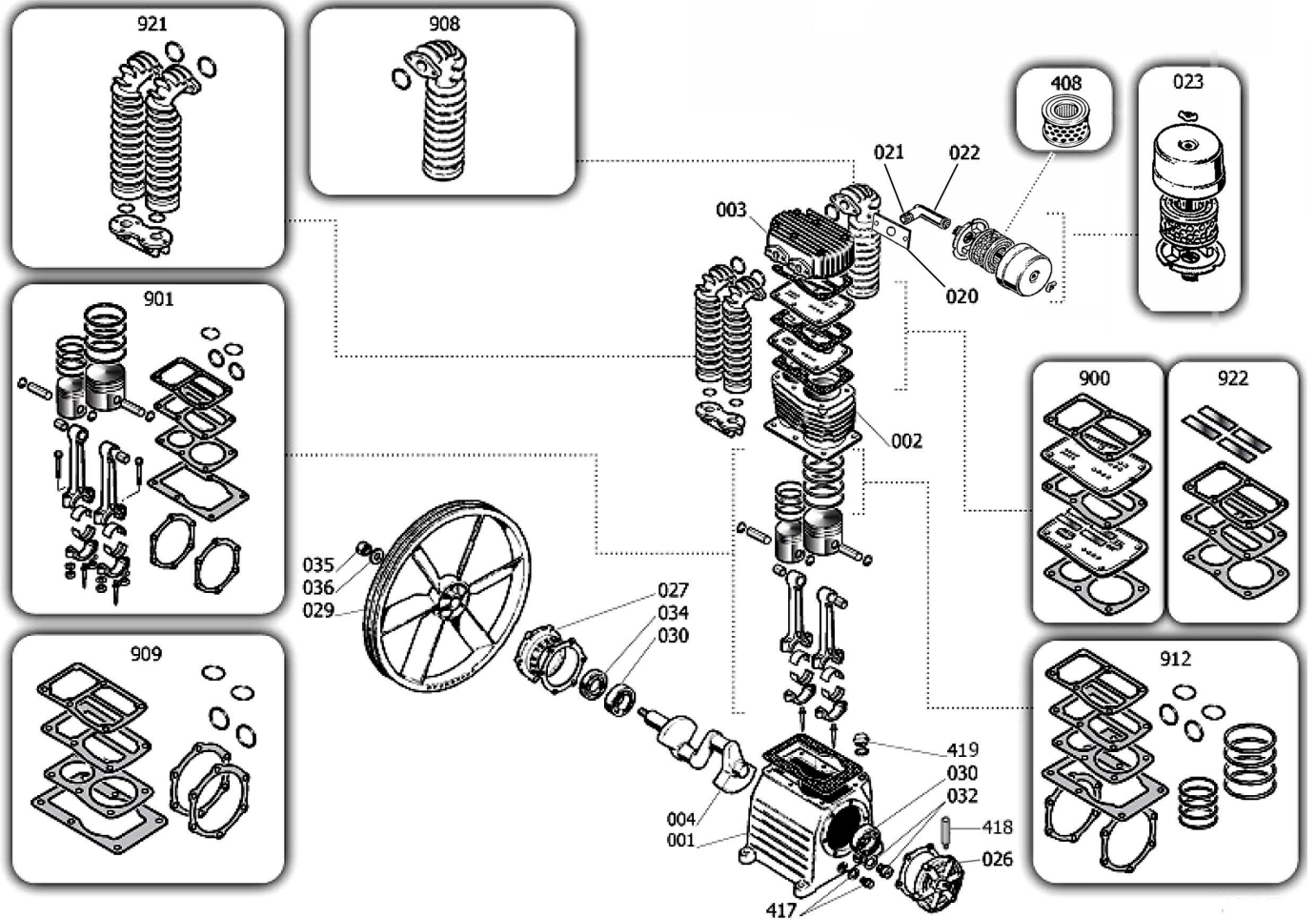
Le Président

Buc le 13-02-2019 Règle appliquée : EN 4126-1:2013+A1:2016

PRODIG S.A. 500 rue Clément Ader - 78532 BUC Cedex FRANCE

# K50

Compresseur biétages - Two-stage compressor  
 Compressore bistadio - Zweistufige Kompressor  
 Compressor dos etapas



REP	CODE	DESIGNATION
001	33103700	Carter
002	31604010SGL	Cylindre
003	SM61400	Culasse
004	SM61200	Vilebrequin
020	390001	Bride
021	F134	Mamelon
022	PRF1	Coude 90°
023	240001	Filtre à air complet
026	30403790	Flasque de roulement coté carter
027	30403750	Flasque de roulement coté volant
029	K50450	Volant
030	30303720	Roulement à bille 6209
032	012031000	Niveau d'huile + joint
034	30303730	Joint SPI
035	37403780*	Vis volant

REP	CODE	DESIGNATION
036	37503770	Rondelle volant
408	240002	Elément filtrant
417	36531140**	Bouchon de vidange + joint
418	12505950*	Reniflard + joint
419	36503650	Bouchon remplissage huile + joint
900	9434A15	Kit plaques + clapets + joints
901	9434B19	Kit pistons + segments + bielles complètes + joints
908	9434E11	Collecteur d'échappement octogonal + joint
909	9434F16	Jeu de joints
912	9434C18	Jeu de segments complet + joints
921	9434D04	Ensemble collecteurs bi-étage + joints
922	9434H08	Kit clapets + joints

**IMPORTANT** : Pour commander les pièces détachées du cylindre de compression, préciser la référence de votre cylindre K50 suivi du code. **Ex** : Pour cylindre K50 : Culasse code SM61400.