

LISTE DE PIECES DETACHEES

POUR COMPRESSEUR MODELE:

SF052511300-SF041513300

SF052511500-SF041513500

CARACTERISTIQUES :

MODELES		SF052511300 & 500	SF041513300 & 500
Tension	Volt	400V-Tri	400V-Tri
Puissance absorbée	kW/CV	5,5 / 7,5	5,5 / 7,5
Capacité cuve	litre	500	500
Pression de service admissible	bar	11	13
Nombre de cylindre		2	2
Etage de compression		2	2
Cylindrée	cm ³	727	727
Volume d'air aspiré	l/min	866	765
Volume d'air restitué à 7 bar	l/min	736	650
Vitesse de rotation groupe	tr/min	1200	1050
Dimensions	cm	195x65x150	195x65x150
Poids	kg	265	270

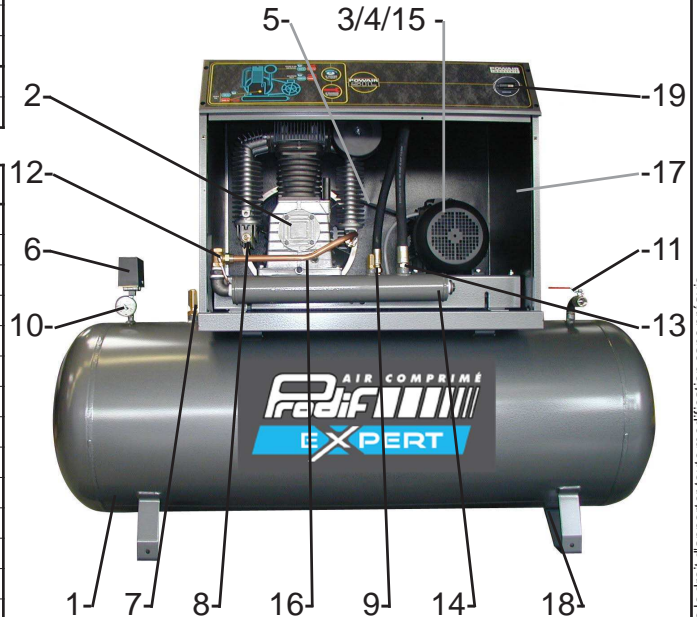
Nota : Vous trouverez toutes les caractéristiques sur l'étiquette d'identification située sur le côté de votre compresseur.

VERSIONS ETOILE-TRIANGLE :

MODELES	Démarrateur progressif
SF052511500 & SF041513500	DE55400

DESCRIPTION :

REP	DESIGNATION	CODE (11 bar)	CODE (13 bar)
1	Réservoir	52F511	52F515
2	Bloc de compression	K30	K30
3	Moteur électrique	307534	307534
4	Poulie moteur	130382A	120382A
5	Courroie	A67	A67
6	Pressostat	MDR31616	MDRET151016
7	Soupape de sécurité	631211	631214
8	Soupape 4 bar inter étages	631404	631404
9	Soupape de sécurité	633811	633814
10	Manomètre	1196M	1196M
11	Vanne	1964	1964
12	Clapet anti retour	1754VT	1754VT
13	Flexible	661034	661034
14	Réservoir de compensation	520001	520001
15	Ventilateur	670240	670240
16	Tube cuivre	C18	C18
17	Kit insonorisation	370940	370940
18	Robinet de purge	9047079	9047079
19	Compteur horaire	1530891207	1530891207



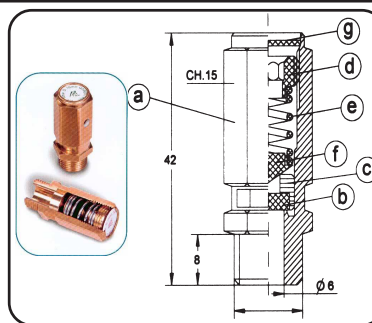
CERTIFICAT SOUPE SEURITE POUR RECIPIENTS A PRESSION SIMPLE CATEGORIE 1

Réf: 631404 / 631211 / 631214
Réf: 633811 / 633814

CARACTERISTIQUES TECHNIQUES:

SOUPE		631404	631211	631214	633811	633814
PT= Pression de tarage	bar	4	10	14	10	14
Q = Débit à pleine ouverture	l/min	1038	3880	4519	4829	5993
Raccordement d'entrée	Gaz	1/4"	1/2"	1/2"	3/8"	3/8"
Pression nominale d'entrée	bar	25	25	25	25	25
Diamètre de l'orifice	mm	6	11	11	10	10
Superficie de l'orifice	mm ²	28,26	94,9	94,9	78,5	78,5

MATERIAUX UTILISES:



- a - Corps : LAITON UNI EN 12164
- b - Joint : NBR - VITON
- c - Obturateur : LAITON UNI EN 12164
- d - Collier : LAITON UNI EN 12164
- e - Ressort : ACIER C98 UNI 3823
- f - Epingle : LAITON UNI EN 12164
- g - Plaquette : ALUMINIUM

- Sigle du constructeur



- Le tarage de cette soupape, effectué à T°=20°C, garantit un début d'ouverture et un débit d'échappement selon les valeurs indiquées dans les caractéristiques techniques.
- Ces valeurs sont rappelées sur l'étiquette d'identification sertie sur la soupape.
- **Identification du marquage:** PT= Pression de Tarage D= Ø de l'orifice et Q = Débit à pleine ouverture pour l'air comprimé.
- Les matériaux utilisés sont aptes au bon fonctionnement suivant les conditions d'exercice et les fluides susmentionnés.
- Les données techniques qui identifient la soupape sont indiquées sur la plaquette.
- Le blocage mécanique du réglage est obtenu par l'application d'une colle frein (Loctite 270).
- Le réglage de la soupape ne peut pas être modifié grâce à un poinçonnage effectué sur le corps de la soupape.
- La soupape a donné des résultats satisfaisants suite au contrôle final et suite à l'essai hydraulique effectué à 37,5 bar.



DECLARATION CE ET UE DE CONFORMITE

NOUS DECLARONS SOUS NOTRE RESPONSABILITE QUE CETTE SOUPE EST CONFORME AUX DONNEES DE SECURITE REQUISES EN ACCORD AVEC :

Directives européennes : 2006/42/CE - 2014/68/UE (Cette soupape a été classée selon l'annexe II § 2 et donc évaluée en fonction du module A).

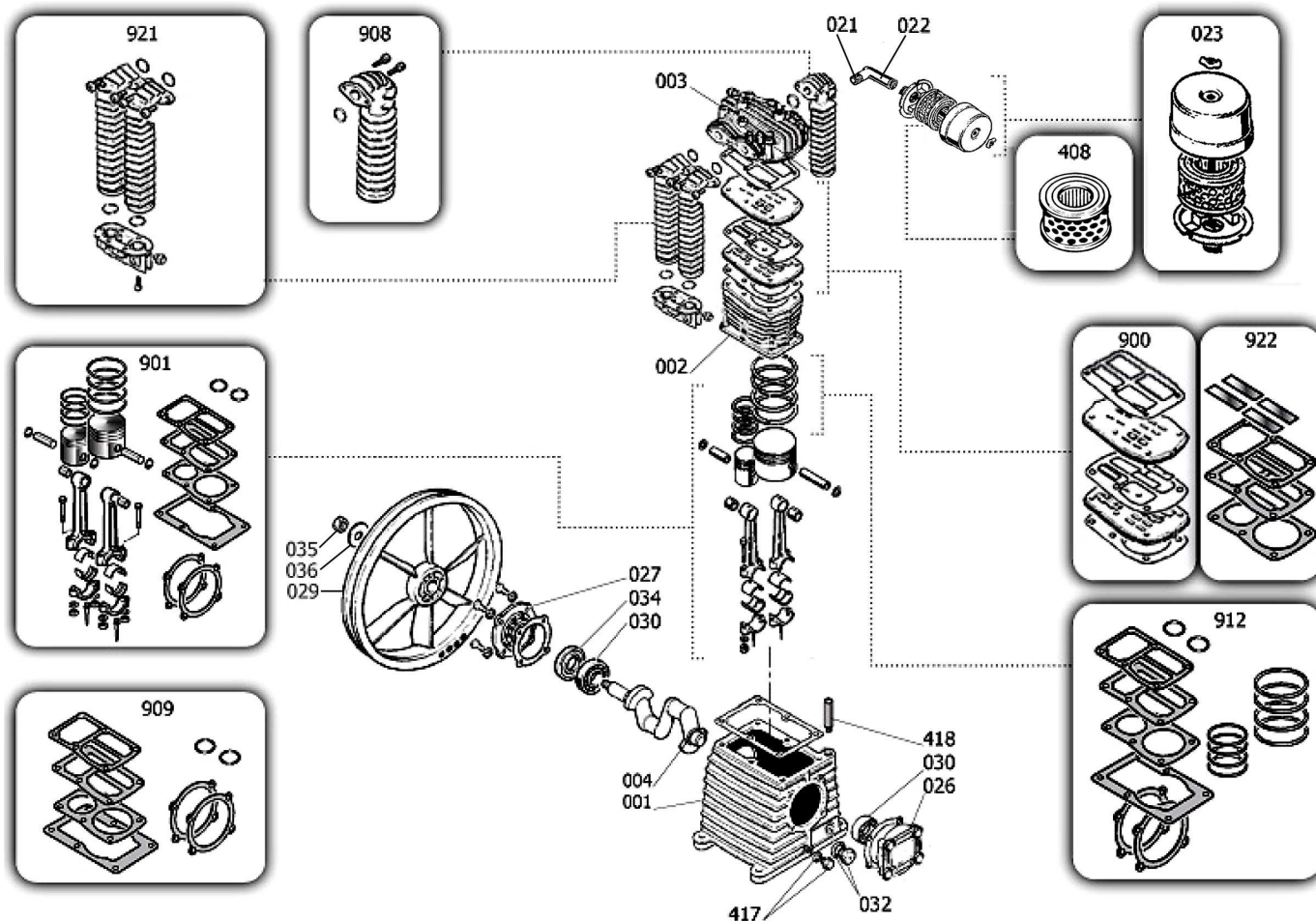
Cet accessoire de sécurité est destiné uniquement à équiper des récipients à pression simple ou équipements de catégorie I.

Buc le 07-02-2019 Règle appliquée : EN 4126-1:2013+A1:2016

PRODIG S.A. 500 rue Clément Ader - 78532 BUC Cedex FRANCE

K30

Compresseur biétages - Two-stage compressor
 Compressore bistadio - Zweistufige Kompressor
 Compressor dos etapas



REP	CODE	DESIGNATION	REP	CODE	DESIGNATION
001	33102030	Carter	036	37502450	Rondelle volant
002	31602020SGL	Cylindre	408	240002	Elément filtrant
003	SL61400	Culasse	417	36531140*	Bouchon de vidange + joint
004	SL61200	Vilebrequin	418	12505950	Reniflard + joint
021	F134	Mamelon	900	9434A14	Kit plaques + clapets + joints
022	PRF1	Coude 90°	901	9434B18	Kit pistons + segments + bielles complètes + joints
023	240001	Filtre à air complet	908	9434E07	Collecteur d'échappement octogonal + joint
026	30402740	Flasque de roulement coté carter	909	9434F15	Jeu de joints
027	30402800	Flasque de roulement coté volant	912	9434C17	Jeu de segments complet + joints
029	31002060	Volant	921	9434D03	Ensemble collecteurs bi-étage + joints
030	30302140	Roulement à bille 6206	922	9434H07	Kit clapets + joints
032	36531150*	Niveau d'huile + joint			
034	30302150	Joint SPI			
035	37403780	Vis volant			

IMPORTANT : Pour commander les pièces détachées du cylindre de compression, préciser la référence de votre cylindre K30 suivi du code. **Ex : Pour cylindre K30 : Culasse code SL61400.**