

# LISTE DE PIECES DETACHEES

POUR COMPRESSEUR MODELE:

FC035011200

FC027013200

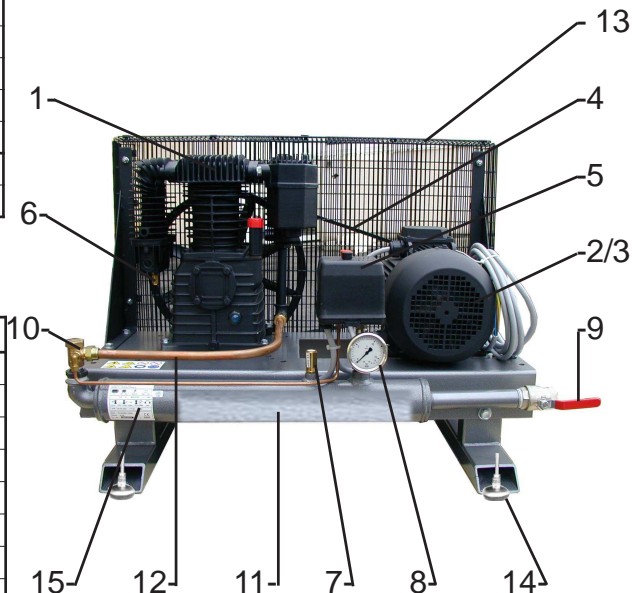
## CARACTERISTIQUES :

MODELES		FC035011200	FC027013200
Puissance absorbée	kW/CV	4 / 5,5Tri	4 / 5,5Tri
Pression de service admissible	bar	11	13
Nombre de cylindre		2	2
Etage de compression		2	2
Cylindrée	cm <sup>3</sup>	413	413
Volume d'air aspiré	l/min	578	455
Volume d'air restitué à 7 Bars	l/min	492	387
Vitesse de rotation	tr/min	1400	1100
Dimensions	cm	95x65x66	95x65x66
Poids	kg	85	85

Nota : Vous trouverez toutes les caractéristiques sur l'étiquette d'identification située sur le côté de votre compresseur.

## DESCRIPTION :

REP	DESIGNATION	FC035011200	FC027013200
1	Bloc de compression	K25	K25
2	Moteur électrique	305530	305530
3	Poulie moteur	160281A	130281A
4	Courroie	A68	A67
5	Pressostat	MDR31610	MDRET15610
6	Soupape 4 bar inter étages	631404	631404
7	Soupape de sécurité	633811	633814
8	Manomètre	311416	311416
9	Vanne	1965	1965
10	Clapet anti retour	1752SVRC	1752SVRC
11	Réservoir de compensation	520001	520001
12	Tube cuivre	C16	C14
13	Carter de protection	470910K30	470910K30
14	Pieds	CK02	CK02
15	Etiquette d'identification		

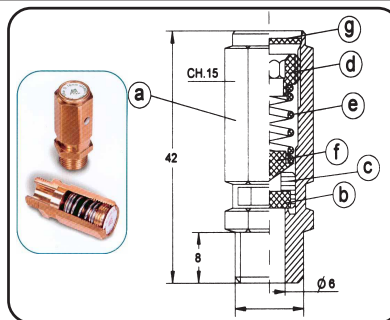


## CERTIFICAT SOUPAPE SECURITE POUR RECIPIENTS A PRESSION SIMPLE CATEGORIE 1

Réf: 631404 / 633811 / 633814

### CARACTERISTIQUES TECHNIQUES:

SOUPAPE		631404	633811	633814
PT= Pression de tarage	bar	4	10	14
Q = Débit à pleine ouverture	l/min	1038	4829	5993
Raccordement d'entrée	Gaz	1/4"	3/8"	3/8"
Pression nominale d'entrée	bar	25	25	25
Diamètre de l'orifice	mm	6	10	10
Superficie de l'orifice	mm <sup>2</sup>	28,26	78,5	78,5



### MATERIAUX UTILISES:

- a - Corps : LAITON UNI EN 12164
- b - Joint : NBR - VITON
- c - Obturateur : LAITON UNI EN 12164
- d - Collier : LAITON UNI EN 12164
- e - Ressort : ACIER C98 UNI 3823
- f - Epingle : LAITON UNI EN 12164
- g - Plaquette : ALUMINIUM

- Sigle du constructeur



- Le tarage de cette soupape, effectué à T°=20°C, garantit un débit d'ouverture et un débit d'échappement selon les valeurs indiquées dans les caractéristiques techniques.
- Ces valeurs sont rappelées sur l'étiquette d'identification sertie sur la soupape.
- **Identification du marquage:** PT= Pression de Tarage D= Ø de l'orifice et Q = Débit à pleine ouverture pour l'air comprimé.
- Les matériaux utilisés sont aptes au bon fonctionnement suivant les conditions d'exercice et les fluides susmentionnés.
- Les données techniques qui identifient la soupape sont indiquées sur la plaquette.
- Le blocage mécanique du réglage est obtenu par l'application d'une colle frein (Loctite 270).
- Le réglage de la soupape ne peut pas être modifié grâce à un poinçonnage effectué sur le corps de la soupape.
- La soupape a donné des résultats satisfaisants suite au contrôle final et suite à l'essai hydraulique effectué à 37,5 bar.



### DECLARATION CE ET UE DE CONFORMITE

NOUS DECLARONS SOUS NOTRE RESPONSABILITE QUE CETTE SOUPAPE EST CONFORME AUX DONNEES DE SECURITE REQUISES EN ACCORD AVEC :

Directives européennes : 2006/42/CE - 2014/68/UE (Cette soupape a été classée selon l'annexe II § 2 et donc évaluée en fonction du module A).

Cet accessoire de sécurité est destiné uniquement à équiper des récipients à pression simple ou équipements de catégorie I.

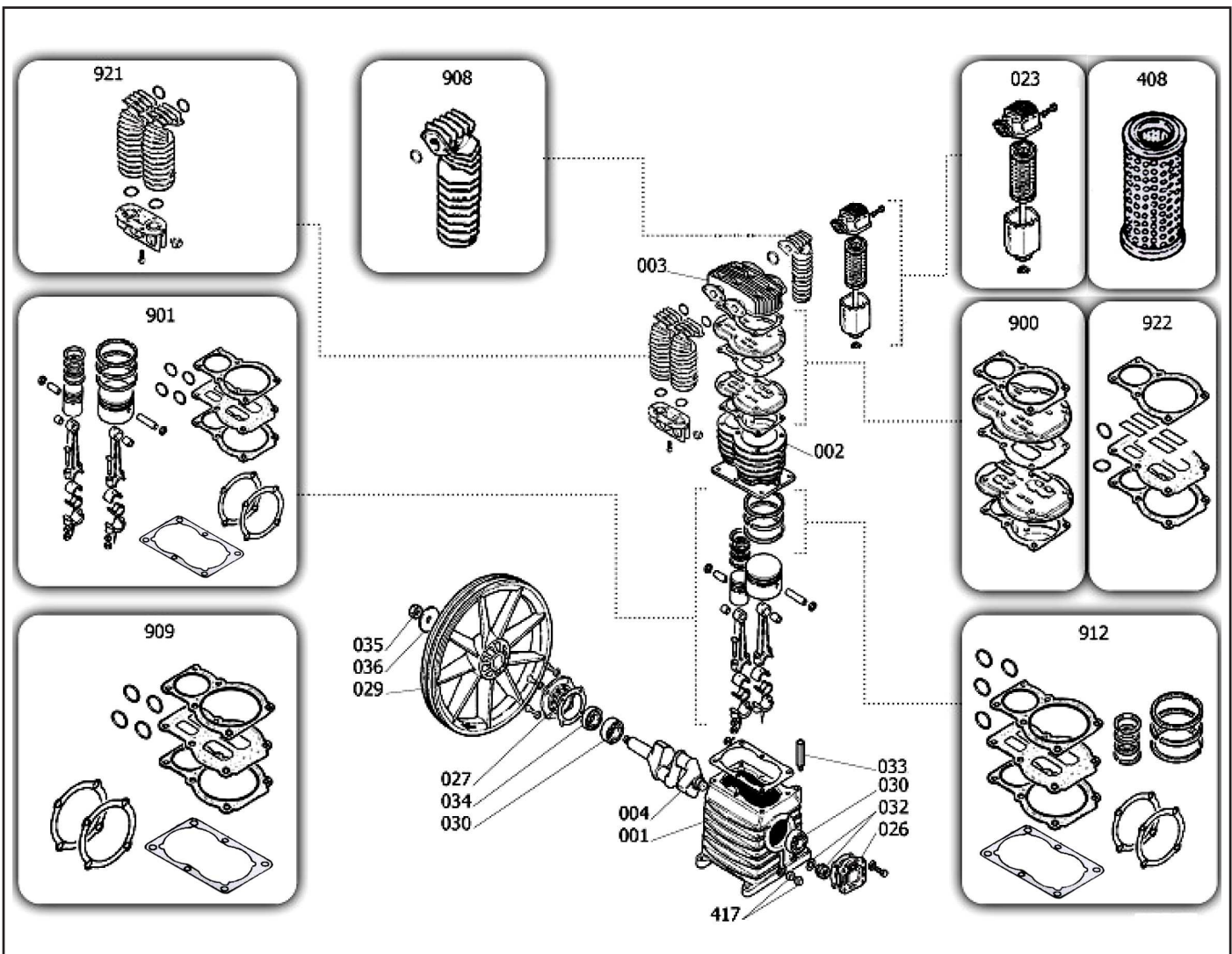
Le Président

Buc le 30-01-2019 Règle appliquée : EN 4126-1:2013+A1:2016

PRODIG S.A. 500 rue Clément Ader - 78532 BUC Cedex FRANCE

# K25

Compresseur biétages - Two-stage compressor  
 Compressore bistadio - Zweistufige Kompressor  
 Compressor dos etapas



REP	CODE	DESIGNATION	REP	CODE	DESIGNATION
001	33104600	Carter	036	37500730	Rondelle volant
002	31604730SGL	Cylindre	408	9434N01	Elément filtrant
003	SG61400	Culasse	417	36531140	Bouchon de vidange + joint
004	SG61200	Vilebrequin	900	9434A12	Kit plaques + clapets + joints
023	9434M01	Filtre à air hexagonal complet	901	9434B16	Kit pistons + segments + bielles complètes + joints
026	30400830	Flasque de roulement coté carter	908	9434E08	Collecteur d'échappement octogonal + joint
027	30400860	Flasque de roulement coté volant	909	9434F13	Jeu de joints
029	31003080	Volant	912	9434C15	Jeu de segments complet + joints
030	30300030	Roulement à bille 6205	921	9434D02	Ensemble collecteurs bi-étage + joints
032	36531150	Niveau d'huile + joint	922	9434H05	Kit clapets + joints
033	36507050	Reniflard + joint			
034	30300040	Joint SPI			
035	37400720	Vis volant			

**IMPORTANT :** Pour commander les pièces détachées du cylindre de compression, préciser la référence de votre cylindre K25 suivi du code. **Ex : Pour cylindre K25 : Culasse code SG61400.**