

LISTE DE PIECES DETACHEES

POUR COMPRESSEUR MODELE :

1245J

CARACTERISTIQUES :

MODELE	1245J	
Tension	Volt	230V Mono
Puissance absorbée	kW/CV	1,5 / 2
Capacité cuve	litre	100
Pression de service admissible	bar	8
Nombre de cylindre		1
Etage de compression		1
Volume d'air aspiré	l/min	210
Volume d'air restitué	l/min	125
Vitesse de rotation groupe de compression	tr/min	2950
Dimension	cm	83 x 54 x 72
Poids	kg	40,5

Nota : Vous trouverez toutes les caractéristiques sur l'étiquette d'identification située sur le côté de votre compresseur.

DESCRIPTION :

REP.	CODE	DESIGNATION
1	JWD20094	Réservoir 100 L - 8 bar
2	WD20	Bloc Moteur-Compresseur 230V-50Hz-6,5A
3	1195M	Manomètre Ø 50 - 1/4" (Ø de filetage 13mm)
4	1099	Manomètre Ø 40 - 1/8" (Ø de filetage 10mm)
5	JWD20DP	Purge
6	JWD209406	Clapet anti retour 1/2" Ø10
7	1162	Détendeur + Raccord rapide 1/4" (3015CM)
8	2516	Cordon électrique
9	JWD209409	Tube Alu Ø 10 (Air)+écrous+olive et joint fibre
10	P0841 Réduction	Pressostat 8 bar Mono 3/8"- 4 voies 1/4" R3814
11	631408	Soupape de sécurité 1/4" Tarée à 8 bar
12	RILSAN	Tube Rilsan de décompression
13	15040008	Patin caoutchouc + vis (Voir au verso)(x2)
14		Kit roue (Voir au Verso)



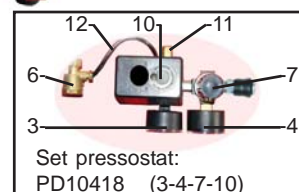
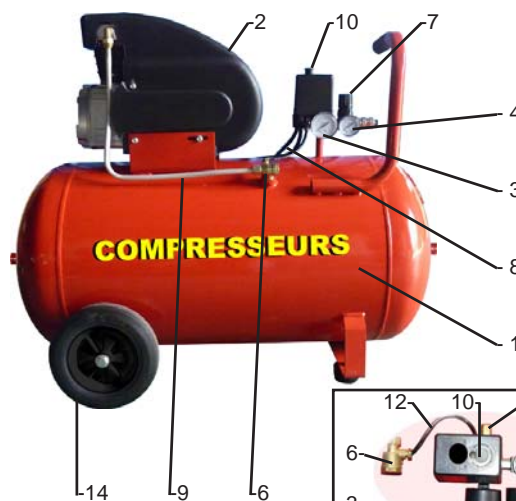
ATTENTION IMPORTANT:

En cas d'utilisation excessive de votre compresseur, la protection thermique du DW20 risque de se déclencher.

Attendez au minimum 5 minutes avant de réenclencher le système de protection, ceci permettra le refroidissement correct du groupe.

PURGE des condensats:

La purge est orientée sur un côté. Pour purger correctement, incliner le compresseur.



Set pressostat: PD10418 (3-4-7-10)

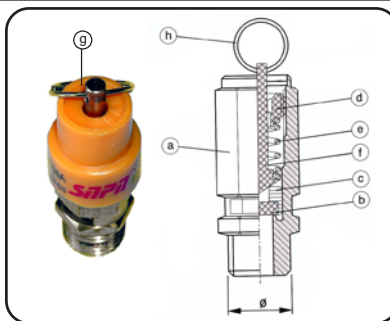


CERTIFICAT SOUPAPE SECURITE POUR RECIPIENTS A PRESSION SIMPLE CATEGORIE 1

Réf: 631408

CARACTERISTIQUES TECHNIQUES:

- Signe du constructeur
- PT = Tarage à 8 bar
- Q = Débit à pleine ouverture 1895 l/min
- Raccordement d'entrée : 1/4" gaz
- Pression nominale d'entrée : 25 bar
- Diamètre de l'orifice : 6 mm
- Superficie de l'orifice : 28,26 mm²
- Emploi : air comprimé
- Température d'utilisation : NBR -10°C +90°C



MATERIAUX UTILISES:

- a -Corps : LAITON UNI EN 12164
- b -Joint : NBR - VITON
- c -Obturateur : LAITON UNI EN 12164
- d -Collier : LAITON UNI EN 12164
- e -Ressort : ACIER C98 UNI 3823
- f -Epingle : LAITON UNI EN 12164
- g -Plaque : MATIERE PLASTIQUE
- h -Anneau : ACIER C75

- Le tarage de cette soupape, effectué à T°=20°C, garantit un débit d'ouverture et un débit d'échappement selon les valeurs indiquées dans les caractéristiques techniques.
- Ces valeurs sont rappelées sur l'étiquette d'identification sortie sur la soupape.
- **Identification du marquage:** PT= Pression de Tarage D= Ø de l'orifice et Q = Débit à pleine ouverture pour l'air comprimé.
- Les matériaux utilisés sont aptes au bon fonctionnement suivant les conditions d'exercice et les fluides susmentionnés.
- Les données techniques qui identifient la soupape sont indiquées sur la plaque.
- Le blocage mécanique du réglage est obtenu par l'application d'une colle frein (Loctite 270).
- Le réglage de la soupape ne peut pas être modifié grâce à un poinçonnage effectué sur le corps de la soupape.
- La soupape a donné des résultats satisfaisants suite au contrôle final et suite à l'essai hydraulique effectué à 37,5 bar.



DECLARATION "CE" DE CONFORMITE

NOUS DECLARONS SOUS NOTRE RESPONSABILITE QUE CETTE SOUPAPE EST CONFORME AUX DONNEES DE SECURITE REQUISES EN ACCORD AVEC:

Directive européenne : 2006/42/CE - 97/23/CE (Cette soupape a été classée selon l'annexe II § 2 et donc évaluée en fonction du module A)

Cet accessoire de sécurité est destiné uniquement à équiper des récipients à pression simple ou équipements de catégorie I.

Le Président

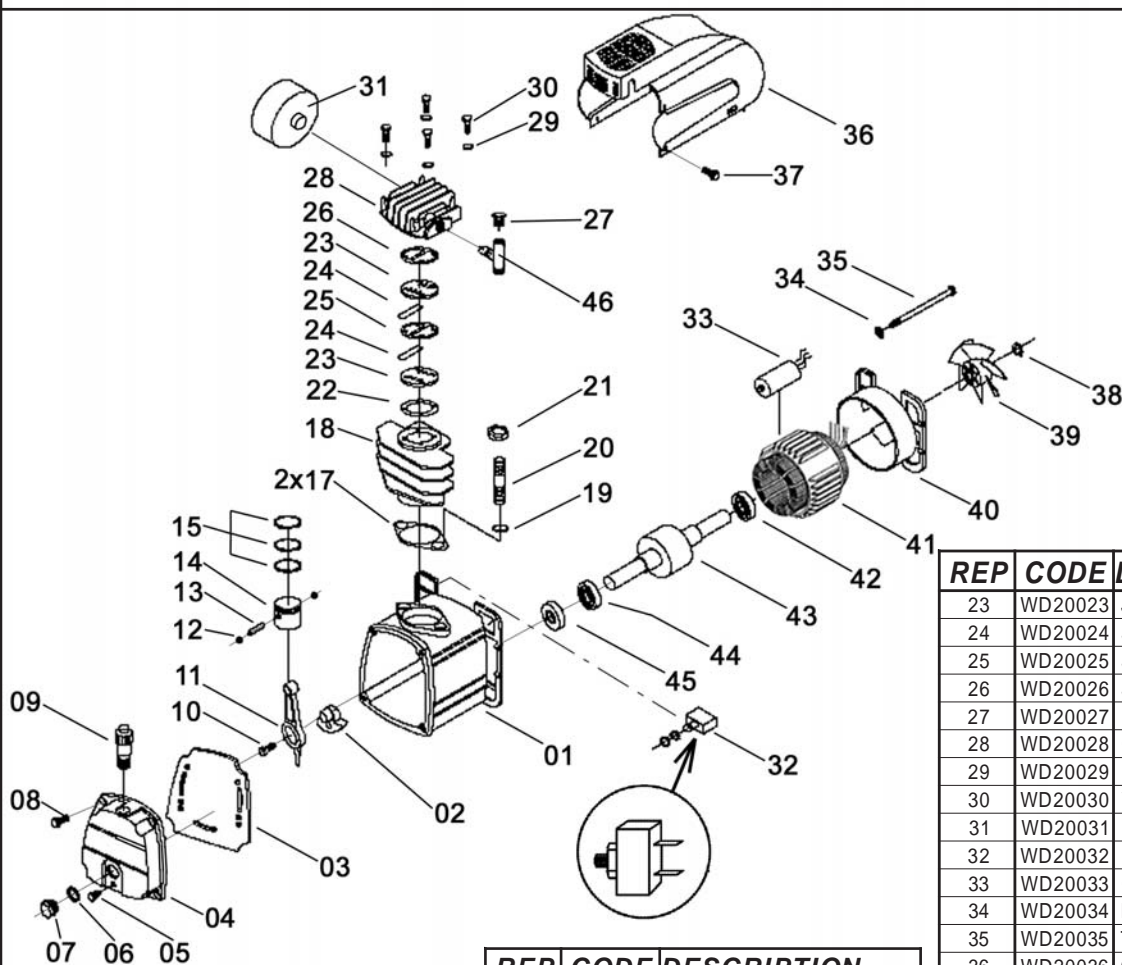
Buc le 30-05-2012

Règle appliquée : ISO 4126-1

PRODIF S.A. 500 rue Clément Ader - 78532 BUC Cedex FRANCE

WD20

Compresseur coaxial - Coaxial compressor



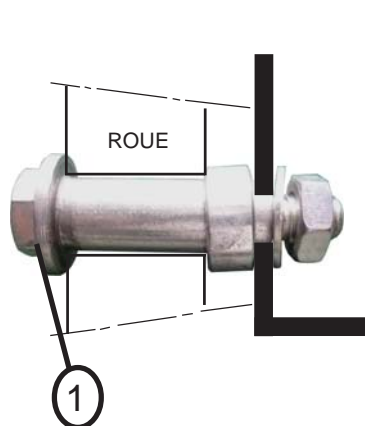
REP	CODE	DESCRIPTION
1	WD20001	Carter
2	WD20002	Came de vilebrequin
3	WD20003	Joint de carter
4	WD20004	Capot avant
5	WD20005	Vis
6	WD20006	Joint de voyant
7	WD20007	Voyant d'huile
8	WD20008	Vis
9	WD20009	Reniflard
10	WD20010	Vis de vilebrequin

REP	CODE	DESCRIPTION
11	WD20011	Bielle
12	WD20012	Circlip
13	WD20013	Axe de piston
14	WD20014	Piston
15-16	WD20015	Jeu 3 segments
17	WD20017	Joint de carter (Qté:2)
18	WD20018	Cylindre
19	WD20019	Rondelle frein
20	WD20020	Goujon
21	WD20021	Ecrou
22	WD20022	Joint de cylindre

REP	CODE	DESCRIPTION
23	WD20023	Jeu de plaques à clapets (x2)
24	WD20024	Jeu de clapets (x2)
25	WD20025	Joint inter plaques
26	WD20026	Joint de culasse
27	WD20027	Start valve
28	WD20028	Culasse
29	WD20029	Rondelle frein
30	WD20030	Vis de culasse
31	WD20031	Filtre à air 1/2"
32	WD20032	Protection thermique
33	WD20033	Condensateur
34	WD20034	Rondelle frein
35	WD20035	Tirant
36	WD20036	Capot plastique
37	WD20037	Vis de capot
38	WD20038	Circlip
39	WD20039	Ventilateur
40	WD20040	Flasque arrière
41	WD20041	Stator
42	WD20042	Roulement arrière
43	WD20043	Rotor
44	WD20044	Roulement avant
45	WD20045	Joint SPI
46	WD20046	Tê biconique

IMPORTANT : Pour commander les pièces détachées du cylindre de compression, préciser la référence de votre cylindre WD20 suivi du code . **Ex: Pour cylindre WD20: Joint de culasse code WD20025**

Montage des roues et patins sur la cuve



MONTAGE ROUE:
ASSEMBLER selon schéma ci-dessus

REF	CODE	DESCRIPTION
1	JWD2094KR	Vis épaulée+écrou+rondelle frein+bague
2	JWD20R200	Roue Ø 200
3	15040008	Patin caoutchouc+visserie