

NOTICE

*D'UTILISATION
D'ENTRETIEN*

COMPRESSEURS SANS HUILE AUTOLUBRIFIE:

SIL06J



SOMMAIRE :

LIEU D'INSTALLATION	P 2	MARQUAGE - TRACABILITE.....	P 3
MODE D'EMPLOI, CONSEILS.....	P 2	ECLATE NOMENCLATURE.....	P 4/5
POUR VOTRE SECURITE.....	P 2/3	FIGURES PIECES DETACHEES.....	P 5
ENTRETIEN.....	P 3	GARANTIE.....	P 6
DEFAUTS / REMEDES.....	P 3	CERTIFICAT SOUPAPE.....	P 7

┌

└

L

J

CACHET DU REVENDEUR

**LIEU D'INSTALLATION
MODE D'EMPLOI, CONSEILS
SECURITE**

Vous venez d'acheter votre compresseur d'air, il vous rendra des services appréciables.
Gonflage - Soufflage - Dépoussiérage - Clouage - Agrafage

Avant de l'utiliser, il est impératif de lire ENTIEREMENT la présente NOTICE.

1 - INSTALLATION ET LIEU D'UTILISATION

Pour l'installation, suivre les indications suivantes:

- **LOCAL:** Utiliser le compresseur dans un local ou sous abri, ne pas l'exposer à la pluie ou à proximité de jets d'eau. Ne pas utiliser le compresseur dans une atmosphère explosible.

- **VENTILATION:** Le compresseur doit se trouver dans une situation qui permette l'aération, ne pas poser d'objet ou chiffon devant les ouïes prévues à cet effet

- **TEMPERATURE:** Plage d'utilisation de (+ 5°C à +35°C) (Hors plage le moteur risque d'être détérioré.)

- **TENSION:** Vérifier que la tension du secteur correspond à la tension indiquée sur la plaque signalétique: 230Volts - 50 Hz

2 - MODE D'EMPLOI, CONSEILS D'UTILISATION

- AVANT UTILISATION:

➔ Vérifier que le compresseur n'a subi aucun dommage pendant le transport.

➔ L'interrupteur (**Rep: A, Fig.1**) doit être sur la position « Arrêt » (enfoncé).

➔ Brancher dans une prise de courant :

- De 16 Ampères sous 230V.

- Raccordée à la terre.

- Reliée à une protection différentielle.

- UTILISATION DE RALLONGE ELECTRIQUE:

➔ Si l'utilisation est absolument nécessaire, nous recommandons les dimensions suivantes:

5 mètres de long maxi avec section des fils de 2,5mm².

➔ Des sections de fils trop faibles et de grandes longueurs occasionneraient de graves dommages au moteur.

➔ Il est préférable d'allonger le tuyau d'alimentation d'air, qui de plus vous servira de réserve.

- UTILISATION DE RALLONGE PNEUMATIQUE:

➔ Pour des pressions supérieures à 7 bar, utiliser des tuyaux avec tresse métallique.

- REGLAGE DE LA PRESSION:

➔ Toujours vérifier la pression d'utilisation et la consommation d'air des outils que vous désirez utiliser. (Voir documentation d'accompagnement des outils).

➔ La quantité d'air consommée dépend du type d'outil utilisé: ne pas utiliser d'outil dont la consommation dépasse de plus de 60% les possibilités de votre compresseur.

➔ Le pressostat interne est réglé aux essais et ne doit pas être recalé.

➔ Le manomètre (**Rep: C, Fig.1**) indique la pression à l'intérieur de la cuve. Le manomètre (**Rep: U, Fig.1**) indique la pression d'utilisation.

Pour régler la pression de sortie d'air, il faut tourner la molette du régulateur de pression (**Rep: B, Fig.1**) Sens horaire pour augmenter la pression, et inverse pour la diminuer.

N'utiliser l'outil que lorsque la pression dans la cuve est supérieure à la pression d'emploi de l'outil.

- TEMPS DE FONCTIONNEMENT:

➔ Une utilisation correcte du compresseur prévoit un fonctionnement à régime intermittent, c'est à dire 60% d'utilisation pour 40% de temps d'arrêt.

Au delà de cette limite, le moteur risque des problèmes de surchauffe.

-PRECAUTIONS POUR PEINDRE:

Si le moteur électrique et l'intérieur du groupe de compression s'encrassent, la durée de vie de votre compresseur sera moindre:

➔ Afin d'éviter ce problème, prendre soin d'éloigner le compresseur en allongeant le tuyau d'alimentation de l'outil.

- APRES UTILISATION:

➔ Ne jamais arrêter en débranchant la prise.

➔ Ne jamais laisser l'appareil branché sous pression:

➤ Mettre l'interrupteur (**Rep: A, Fig.1**) en position arrêt « Off »

➤ Vider la cuve ➤ Purger en dévissant le robinet de purge (**Rep: P, Fig.1**)

➤ Débrancher le cordon de la prise.

3 - POUR VOTRE SECURITE

➔ L'air délivré par votre compresseur autorise l'utilisation de nombreux outils, assurez vous des conditions, des conseils et dans certains cas des

**CERTIFICAT SOUPE SEURITE
POUR RECIPIENTS A PRESSION SIMPLE CATEGORIE 1**

RÉF: 631408

CARACTERISTIQUES TECHNIQUES:

- Sigle du constructeur



- PT = Tarage à 8 bar

- Q = Débit à pleine ouverture 1895 l/min

- Raccordement d'entrée : 1/4" gaz

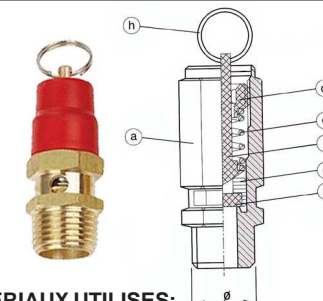
- Pression nominale d'entrée : 25 bar

- Diamètre de l'orifice : 6 mm

- Superficie de l'orifice : 28,26 mm²

- Emploi : air comprimé

- Température d'utilisation : NBR -10°C +90°C



MATERIAUX UTILISES:

a -Corps	: LAITON UNI EN 12164
b -Joint	: NBR - VITON
c -Obturateur	: LAITON UNI EN 12164
d -Collier	: LAITON UNI EN 12164
e -Ressort	: ACIER C98 UNI 3823
f -Epingle	: LAITON UNI EN 12164
g -Plaque	: MATIERE PLASTIQUE
h -Anneau	: ACIER C75

- Le tarage de cette soupape, effectué à T°=20°C, garantit un début d'ouverture et un débit d'échappement selon les valeurs indiquées dans les caractéristiques techniques.

- Ces valeurs sont rappelées sur l'étiquette d'identification sortie sur la soupape.

- **Identification du marquage:** PT= Pression de Tarage D= Ø de l'orifice et Q = Débit à pleine ouverture pour l'air comprimé.

- Les matériaux utilisés sont aptes au bon fonctionnement suivant les conditions d'exercice et les fluides susmentionnés.

- Les données techniques qui identifient la soupape sont indiquées sur la plaque.

- Le blocage mécanique du réglage est obtenu par l'application d'une colle frein (Loctite 270).

- Le réglage de la soupape ne peut pas être modifié grâce à un poinçonnage effectué sur le corps de la soupape.

- La soupape a donné des résultats satisfaisants suite au contrôle final et suite à l'essai hydraulique effectué à 37,5 bar.



DECLARATION "CE" DE CONFORMITE

NOUS DECLARONS SOUS NOTRE RESPONSABILITE QUE CETTE SOUPE EST CONFORME AUX DONNEES DE SECURITE REQUISES EN ACCORD AVEC:

Directive européenne : 2006/42/CE - 97/23/CE (Cette soupape a été classée selon l'annexe II § 2 et donc évaluée en fonction du module **A**)

Cet accessoire de sécurité est destiné uniquement à équiper des récipients à pression simple ou équipements de catégorie I.

Règle appliquée : ISO 4126-1

F.MURET

Le Président

Buc le 02-02-2015

PRODIG: ZAC du pré clos - 500 rue Clément Ader - 78530 BUC

GARANTIE

7 - CONSEILS POUR LA GARANTIE

Cette notice est à conserver avec l'appareil. Avant d'utiliser le compresseur, lire entièrement les normes de sécurité et les instructions. Pour obtenir les meilleurs résultats, respecter tous les avertissements et les instructions d'utilisation.

- ➔ Le respect des conseils d'utilisation de l'appareil vous permettra de conserver intactes les performances, la durée de vie ainsi que la garantie légale applicable à votre compresseur.
- ➔ Un compresseur non entretenu peut se détériorer rapidement.
- ➔ Si le compresseur est utilisé d'une manière non conforme au contenu de ces instructions, nous serions obligés de décliner toute responsabilité envers les personnes, les animaux et les objets pour les dommages qui peuvent en dériver.
- ➔ Le compresseur présenté dans cette notice a été conçu dans le respect des normes de sécurité en accord avec les directives et textes en vigueur au sein de la Communauté Européenne. (Voir Déclaration CE).
- ➔ Cette notice a été rédigée selon les indications de la Directive Machine 2006/42/CE.
- ➔ Tous les conseils nécessaires à l'utilisation y sont indiqués.

8 - GARANTIE

➔ Le compresseur est garanti pendant 12 mois à partir de la date d'achat, preuve d'achat à l'appui.

Pendant cette garantie, le constructeur s'engage à réparer ou à substituer gratuitement les parties qui se présentent comme défectueuses, après un contrôle effectué à l'usine, sous le jugement exclusif de nos techniciens.

➔ La garantie est limitée aux défauts de construction et s'applique à des matériels utilisés dans des conditions normales.

Elle exclue toute responsabilité pour dommages directs et indirects aux personnes, animaux et aux objets: s'il manque des pièces, si le matériel ou sous ensemble a été démonté ou modifié.

➔ Les pièces qui par leur utilisation sont soumises à usure normale ne rentrent pas dans le cadre de la garantie tels que segments de pistons, pressostats, courroies, joints, soupapes, clapets, filtres à air, pastille clapet anti-retour etc..

Aucun retour n'est accepté sans autorisation préalable.

Les frais de port occasionnés par le retour de tout ou partie d'une machine, même sous garantie, sont toujours à la charge de l'utilisateur.

DECLARATION "CE" DE CONFORMITE EUROPEENNE



PRODIG: ZAC du pré clos - 500 rue Clément Ader - 78530 BUC
NOUS DECLARONS SOUS NOTRE RESPONSABILITE QUE LE PRODUIT SUIVANT :

MODELE : **SIL06J**

EST CONFORME AUX DIRECTIVES EUROPEENNES DE SECURITE ET ENVIRONNEMENTALES CONCERNANT LES MACHINES :

2006/42/CE - Machines - Remplace la 98/37/CE

2006/95/CE - BT - Basse Tension

2004/108/CE - CEM - Compatibilité Electro Magnetique

2009/105/CE - Récipients à Pression Simple - Remplace la 87/404/CEE

2000/14/CE - Bruit des matériels utilisés à l'extérieur - Procédure: Annexe VI

Niveau de puissance acoustique garanti : 59 dBA - Niveau de puissance acoustique mesuré : 48 dBA

2002/96/CE et **2002/95/CE** - DEEE et RoHS.

NORMES UTILISEES :

EN 1012-1, EN ISO 12100-1, EN ISO 12100-2, EN 13857, EN 286-1, EN953, EN ISO 13732-1, EN50419, EN 55014-1, EN61000-3-2, EN61000-3-3, EN 60204-1, ISO3857-1/-2.

BUC: Le 02-02-2015

Le président: F. MURET

ENTRETIEN DEFAULTS/REMEDES MARQUAGE

restrictions d'utilisation des matériels utilisant l'air comprimé.

- ➔ Evitez toute dégradation du câble d'alimentation et éloignez le de sources de chaleur supérieure à 70°C.
- ➔ A la fin du travail, débrancher et enrrouler soigneusement le cordon d'alimentation.
- ➔ Ne pas utiliser l'appareil les pieds nus ou mouillés, utilisez des vêtements appropriés.
- ➔ Ne pas toucher le compresseur avec les mains mouillées.
- ➔ Ne pas tirer le cordon d'alimentation ou l'appareil pour débrancher la fiche de la prise de courant.
- ➔ Ne pas autoriser l'utilisation de l'appareil par des enfants ou personnes inadaptées.
- ➔ Ne pas laisser l'appareil sans surveillance lorsqu'il est branché; il peut devenir source de dangers.
- ➔ La sécurité électrique de cet appareil n'est assurée que lorsqu'il est correctement branché à une installation de mise à la terre efficace, comme le prévoient les normes de sécurité électrique en vigueur. Le constructeur ne pourra être tenu pour responsable d'éventuels dommages causés par l'absence de mise à la terre de l'installation.

4 - ENTRETIEN

- ➔ Votre compresseur est autolubrifié (Sans huile).
- ➔ L'entretien ordinaire ne demande pas de personnel spécialisé.
- ➔ La révision du groupe de compression ainsi que d'autres organes plus complexes, doit être faite par du personnel spécialisé: Faire appel à votre revendeur.

5 - DEFAULTS / REMEDES

L'arrêt du compresseur ne se fait plus ou se fait à une autre valeur de pression:
- valve du pressostat défectueuse, pressostat à changer. (Contacter un revendeur)

La pression ne monte pas dans la cuve:
- clapet anti retour bloqué par une impureté ou usagé, changer le clapet anti retour. (Rep: 49, Fig.2)

Le compresseur ne démarre pas:

- Pas d'alimentation électrique.
- La cuve est pleine, le moteur a du mal à repartir car il faut vider la cuve.

Le compresseur démarre avec difficulté:

- La tension électrique est insuffisante.
- Utilisation d'une rallonge électrique trop longue.
- Surcharge du moteur par temps trop froid.

Bruits anormaux, vibrations:

- pièces desserrées ou usées.
- groupe usé (bruits mécaniques).
- mauvais calage du compresseur.

Débit bas ou absent, la pression ne monte pas:

- l' orifice d'aspiration est bouché.
- il y a des fuites dans les raccords.
- clapets du cylindre de compression cassés ou joint inter-plaques déchiré.
- Le joint de piston est usé.

Pas de réglage de la pression d'air en sortie:

- la membrane interne du réducteur de pression est déchirée, la remplacer. (Rep: 41, Fig.2)

6 - COMMUNICATION-MARQUAGE-TRACABILITE

Pour toute communication avec le distributeur, nous vous prions d'indiquer les données de la plaque d'identification du produit appliquée sur un coté du compresseur.

PLAQUE D'IDENTIFICATION DU PRODUIT

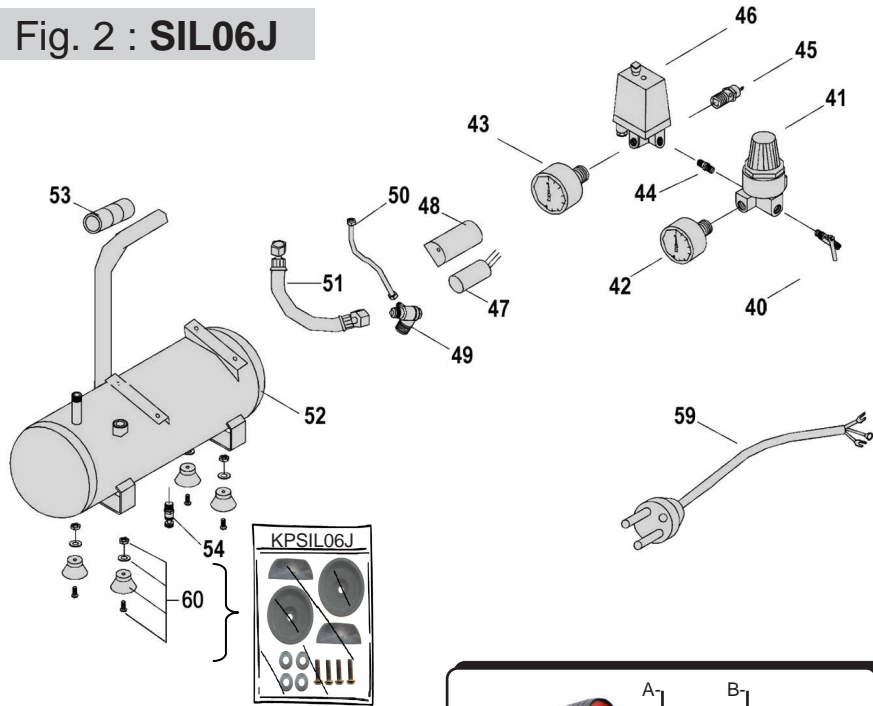
Caractéristiques techniques	Niveau de puissance acoustique garanti.
Référence du modèle	
COMPRESSEUR SILENCIEUX SANS HUILE Réf: SIL06J	
MOTEUR: 0,5 kW - 230 V - 50 Hz - 2,5 A - Service S1	LWA 59 dB
VITESSE DE ROTATION: 1400 tr/min	CE 2014
DEBIT D'AIR ASPIRE : 100 l/min	
DEBIT D'AIR RESTITUE : 61 l/min à 7 bar	
PRESSIION MAXI: 8 bar	PRESSIION DE SERVICE: 6 bar
POIDS: 13,9 kg	RESERVOIR: 6 litres
N° de série: ORDER NUMBER	PRODIG - FRANCE (Made in PRO)
1	2
3	4
5	6
7	

Légende des pictogrammes:

- 1 - Lire la notice d'utilisation avant mise en route ou toute opération d'entretien.
- 2 - Utiliser masque et lunettes si besoin selon outils.
- 3 - Risque de décharge électrique.
- 4 - Déconnecter l'électricité ainsi que les outils avant d'entreprendre l'entretien du compresseur et vider la cuve.
- 5 - Ne pas ouvrir le robinet avant d'avoir raccordé le flexible d'air avec l'outil monté.
- 6 - Ne pas respirer l'air comprimé du compresseur.
- 7 - Cet équipement ne peut être jeté avec les autres déchets et fait l'objet d'une collecte sélective en vue de sa valorisation, réutilisation ou recyclage.

FIGURES
PIECES DETACHEES

Fig. 2 : SIL06J



REP	CODE	DESIGNATION
40	3015CM**	Raccord rapide 1/4" mâle
41	1162*	Détendeur+Raccord rapide 1/4"
42	1099*	Manomètre Ø40-1/8" (tube Ø10)
43	1195M*	Manomètre Ø50-1/4" (tube Ø13)
44	1421*	Manchon 1/4" mâle/mâle
45	631408*	Soupape décharge tarée 8 bar
46	P0841* R3814*	Pressostat 8 bar 1x3/8" 3x1/4" avec réduction 3/8"M_1/4"F
47	SIL06047	Condensateur 450VAC-20µF + Manchon mousse.
48	SIL06048	Protège condensateur
49	SIL06049	Clapet anti retour 3/8"
50	SIL06050	Tube de décharge (CU Ø 6)
51	SIL06051	Raccord flexible
52	SIL06052	Reservoir
53	SIL06053	Poignée caoutchouc
54	1940M**	Purge 1/4"
59	2516*	Cordon électrique 3x1 lg.2m
60	KPSIL06J	Sachet de 4pieds caoutchouc avec visserie.

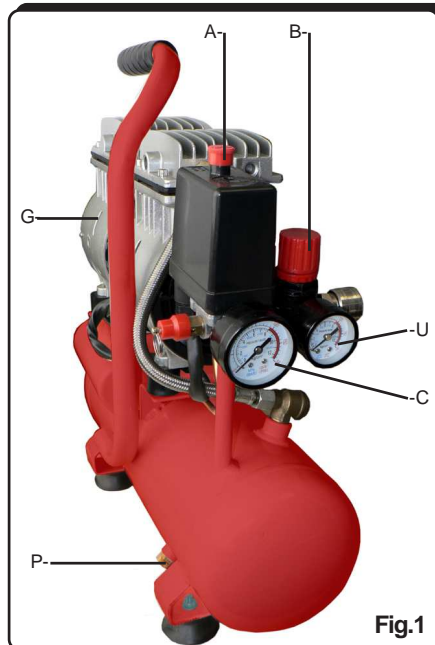
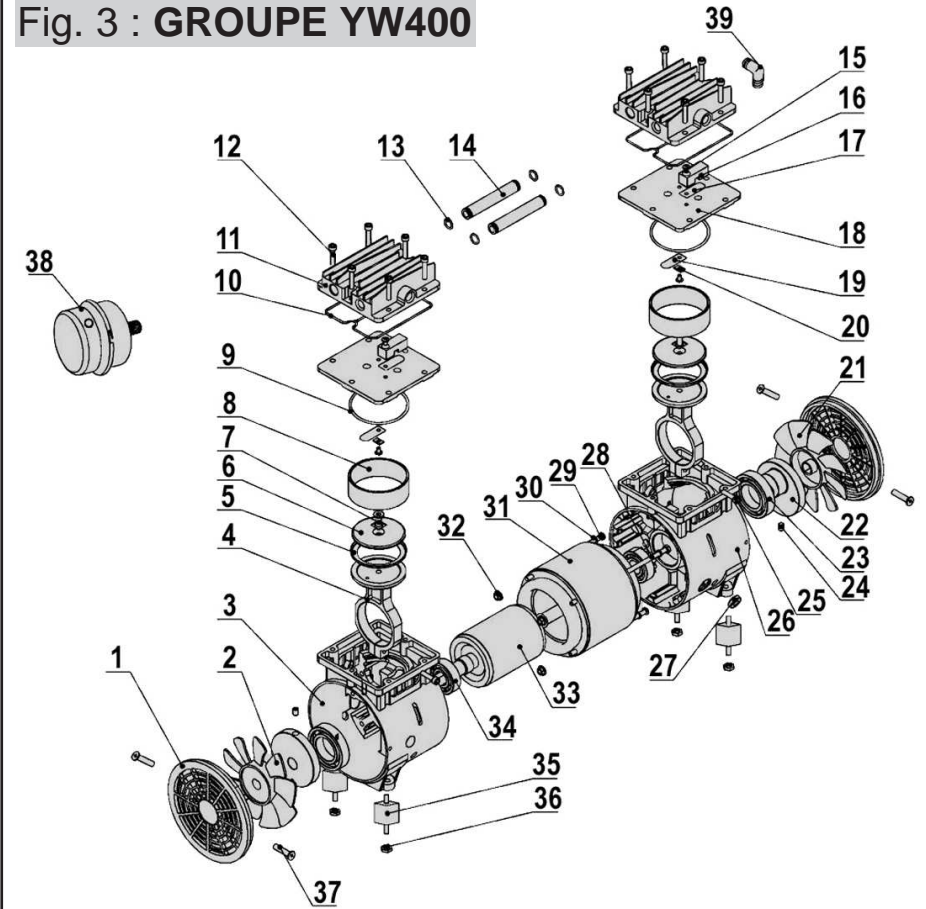


Fig.1

FIGURES
PIECES DETACHEES

Fig. 3 : GROUPE YW400



REP	CODE	DESIGNATION
1	YW400001	Grille de protection
2	YW400002	Ventilateur gauche
3	YW400003	Carter gauche
4	YW400004	Bielle
5	YW400005	Segment de piston
6	YW400006	Coupelle de fixation
7	YW400007	Vis coupelle FHc/90 M6x100
8	YW400008	Cylindre
9	YW400009	Joint de plaque
10	YW400010	Joint de culasse
11	YW400011	Culasse
12	YW400012	Vis de culasse CHcM5x25
13	YW400013	Joint torique Ø12,7
14	YW400014	Tube de jonction Ø 12,7
16	YW400016	Butée de clapet

REP	CODE	DESIGNATION
17	YW400017	Clapet de compression
18	YW400018	Plaque à clapet
19	YW400019	Clapet d'admission
21	YW400021	Ventilateur droit
22	YW400022	Vilebrequin
23	YW400023	Roulement 6006-2Z
26	YW400026	Carter droit
27	YW400027	Rondelle
31	YW400031	Stator
33	YW400033	Rotor
34	YW400034	Roulement 6203-2Z
35	YW400035	Silent block
38	YW400038	Filtre à air
39	YW400039	Coude de sortie